

2023 年 4 月高等教育自学考试全国统一考试

现代电气控制技术

(课程代码 03800)

注意事项:

1. 本试卷分为两部分, 第一部分为选择题, 第二部分为非选择题。
2. 应考者必须按试题顺序在答题卡(纸)指定位置上作答, 答在试卷上无效。
3. 涂写部分、画图部分必须使用 2B 铅笔, 书写部分必须使用黑色字迹签字笔。

第一部分 选择题

一、单项选择题: 本大题共 15 小题, 每小题 1 分, 共 15 分。在每小题列出的备选项中只有一项是最符合题目要求的, 请将其选出。

1. 万能转换开关是
 - A. 自动控制电器
 - B. 手动控制电器
 - C. 既可手动, 又可自动的电器
 - D. 遥控电器
2. 低压断路器的型号为 DZ10-100, 其额定电流是
 - A. 10A
 - B. 100A
 - C. 10~100A
 - D. 大于 100A
3. 熔断器是
 - A. 保护电器
 - B. 开关电器
 - C. 继电器的一种
 - D. 主令电器
4. 接触器的额定电流是指
 - A. 线圈的额定电流
 - B. 主触头的额定电流
 - C. 辅助触头的额定电流
 - D. 以上三者之和
5. 时间继电器的作用是
 - A. 短路保护
 - B. 过电流保护
 - C. 延时通断主回路
 - D. 延时通断控制回路
6. 热继电器的整定值为 6.8A, 则动作范围应选用
 - A. 0.4~0.64A
 - B. 0.64~1A
 - C. 4~6.4A
 - D. 6.4~10A

7. 熔断器的电气文字符号是
 - A. FU
 - B. KM
 - C. KA
 - D. FR
8. 能用来表示电机控制电路中电气元件实际安装位置的是
 - A. 电气原理图
 - B. 电气布置图
 - C. 电气接线图
 - D. 电气系统图
9. 在三相笼式异步电动机的 Y- Δ 起动控制电路中, 电动机定子绕组接为 Y 型是为了实现电动机的
 - A. 升压起动
 - B. 降压起动
 - C. 增大电流
 - D. 减小阻抗
10. 接近开关属于
 - A. 有触点开关
 - B. 无触点开关
 - C. 机械开关
 - D. 继电器的一种
11. 固体继电器又称
 - A. SSR
 - B. TTL
 - C. CMOS
 - D. DDR
12. 电气原理图中
 - A. 不反映元件的大小
 - B. 反映元件的大小
 - C. 反映元件的实际位置
 - D. 以上都不对
13. PLC 的输出继电器的线圈
 - A. 由外部器件驱动
 - B. 由内部器件驱动
 - C. 只能由程序驱动
 - D. 既可由器件驱动也可由程序驱动
14. 50kW 以上的笼型电机, 进行起动时宜采取
 - A. 全压起动
 - B. 减压起动
 - C. 刀开关直接起动
 - D. 接触器直接起动
15. 机床的调速方法中, 一般使用
 - A. 机械调速
 - B. 电气有级调速
 - C. 电气无级调速
 - D. 同时使用以上两种调速

二、多项选择题: 本大题共 5 小题, 每小题 2 分, 共 10 分。在每小题列出的备选项中至少有两项是符合题目要求的, 请将其选出, 错选、多选或少选均无分。

16. 低压电器按操作方式分为
 - A. 手动
 - B. 自动
 - C. 遥控
 - D. 按键
 - E. 触摸屏

17. 触头的接触方式有
- A. 点接触 B. 线接触
C. 面接触 D. 圆接触
E. 弓形接触
18. 接触器主要用于自动控制
- A. 断路器 B. 交直流电动机
C. 电热设备 D. 电容器组
E. 速度继电器
19. 辅助线路包括
- A. 控制回路 B. 照明回路
C. 信号回路 D. 保护回路
E. 电路回路
20. PLC 按物理结构形式的不同, 可分为
- A. 分体式 B. 整体式
C. 模块式 D. 板装式
E. 分装式

第二部分 非选择题

三、填空题: 本大题共 10 小题, 每小题 1 分, 共 10 分。

21. 反接制动时, 当电机转速接近于_____时, 应及时断开电源防止反转。
22. 双速电动机的定子绕组在低速时是_____联结, 高速时是双星形联结。
23. 通常电压继电器并联在电路中, 电流继电器_____联在电路中。
24. 各种低压断路器在结构上都有触头及灭弧装置、_____和操作机构等部分组成。
25. 电气原理图中的各电器触点按没有_____或未通电的原始状态画出。
26. 在机床电气线路中异步电机常用的保护环节有_____、过载、零压和欠压。
27. 在三相笼式电动机的正反转控制电路中, 为了避免主电路的电源两相短路采取的措施是_____。
28. 可编程控制器的软件系统包由系统程序和_____。
29. 电磁式中间继电器实质上是一种电磁式_____继电器。
30. 热继电器主要保护作用是电机_____保护。

四、名词解释题: 本大题共 5 小题, 每小题 3 分, 共 15 分。

31. 速度继电器
32. 电磁机构

33. 点动控制
34. 自锁电路
35. 全压起动

五、简答题: 本大题共 4 小题, 每小题 5 分, 共 20 分。

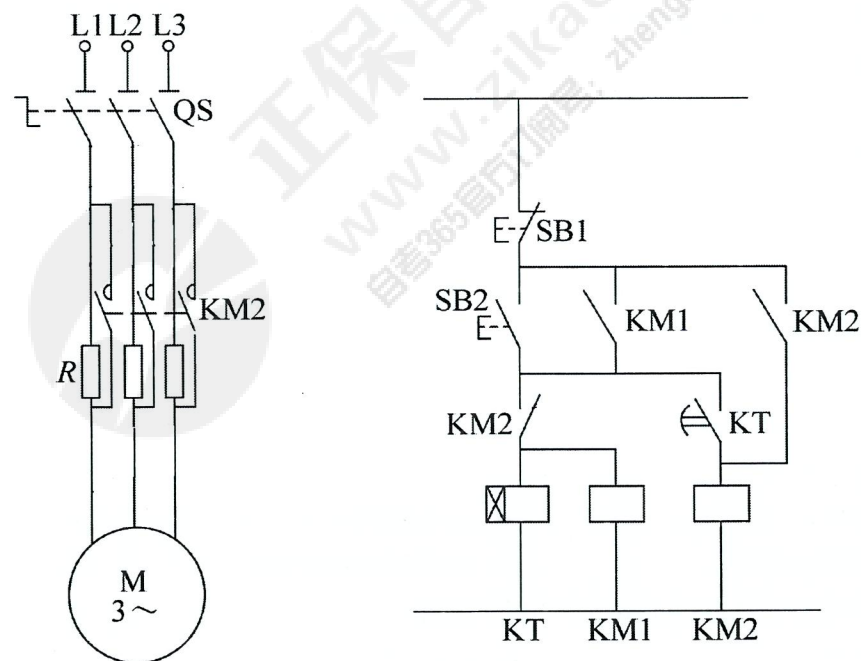
36. 简述三相异步电机能耗制动的原理。
37. 中间继电器和接触器有何区别? 在什么条件下可用中间继电器代替接触器?
38. 电动机起动电流远大于热继电器整定电流, 起动时热继电器会不会动作? 为什么?
39. 现场总线 PROFIBUS 提供了几种通信协议类型? 它们分别适用在什么场合?

六、分析设计题: 本大题共 2 小题, 每小题 15 分, 共 30 分。

40. 有两台三相异步电动机 M1、M2, 其中, M1 拖动齿轮箱工作, M2 控制油泵供油系统的运行, 控制要求如下:

- (1) 每台电动机都应有短路保护、过载保护;
- (2) 在齿轮箱运行之前, 必须先给齿轮箱加润滑油; 在齿轮箱连续运行的过程中, 要求一直给齿轮箱加润滑油; 在齿轮箱停止运行后, 才能停止供给润滑油。试按该控制要求设计继电控制系统的原理图 (包括主电路和控制电路)。

41. 分析题 41 图鼠笼式异步电动机串电阻降压起动控制线路, 在答题卡图中标出错误位置, 并在空白处改正之。



题 41 图