

**注意：**

考生应遵守自学考试有关规定，注意以下几

、不能携带与考试内容相关的材料、电子设备参加考试。能携带手机等发射或接收信息设备，否则视为作弊。

、请核对试卷报考的科目是，页数是否缺有问题请举手

准考证号

考场号

姓名

写错或漏写号、座号、姓之一者，未在座位考试者，为考试违纪，科目的考试成

考试作弊者，各科成绩无

装订线内不。装订线外不特殊标记。

考试结束前伸以后才可以。离开考场后进入考场参加

不能将试卷、答题卡、草稿考场。

机密★启用前

2023年4月高等教育自学考试全国统一考试

(04052号) 建筑工程制图 试卷

(考试时间 150 分钟)

题号	一	二	三	四
题分	10	60	12	18
得分				

座号	
(考生填)	

总分	合计人	核分人

得分	评卷人	复查人

一、填空题：本大题共 10 小题，每小题 1 分，共 10 分。

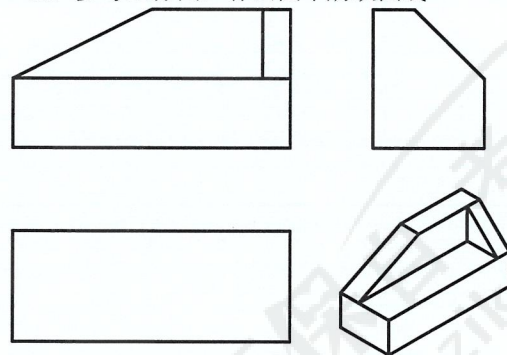
1. 建筑工程图中，对于表示不同内容和区别主次的图线，其线宽都互成一定的比例，即粗线、中粗线、细线三种线宽之比为\_\_\_\_\_。
2. 建筑施工图中的定位轴线是施工定位、放线的重要依据。定位轴线采用\_\_\_\_\_线表示，并予编号。
3. 假想用水平的剖切平面在窗户上方把整幢房屋剖开，移去上面部分后的正投影图习惯上称它为\_\_\_\_\_图。
4. 在三视图的排列位置中，平面图位于正立面图的下方、左侧立面图的左下方。正立面图反映了物体的上下、左右关系，平面图反映了物体的\_\_\_\_\_关系。
5. 钢筋按其强度和品种分成不同的等级，分别用不同的直径符号表示，用\_\_\_\_\_来表示 3 级钢筋，HRB400 为热轧带肋钢筋。
6. 根据剖切方式不同，剖面图有全剖面图、\_\_\_\_\_和局部剖面图等。
7. 图纸幅面是指图纸的大小规格。为了使图纸幅面大小统一，便于存档，“国标”对图幅大小作出规定，其中 A4 图幅的尺寸是\_\_\_\_\_。

8. 工程图样上书写的长仿宋体汉字，其高度应不小于\_\_\_\_\_。
9. 对于形状比较复杂的工程形体，一般可以把它看作由若干个简单的基本几何体通过叠合、相交或切割等方法组合而成。这种将工程形体分解成基本几何体组成的方法称为\_\_\_\_\_。
10. 如果物体的长度为 1000mm，绘图比例是 1:20，则在其图形上长度标注的尺寸数字为\_\_\_\_\_。

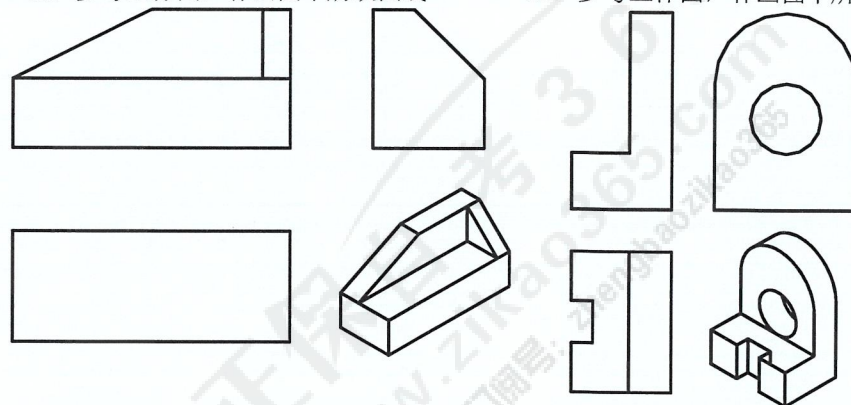
得分	评卷人	复查人

二、补线、补图题：本大题共 6 小题，每小题 10 分，共 60 分。

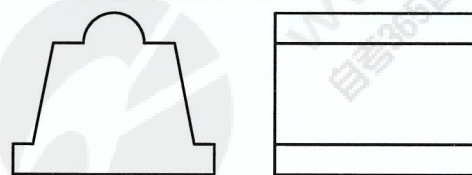
11. 参考立体图，补画图中所缺图线



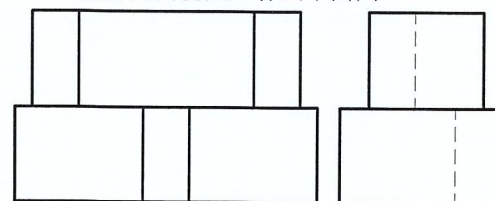
12. 参考立体图，补画图中所缺图线



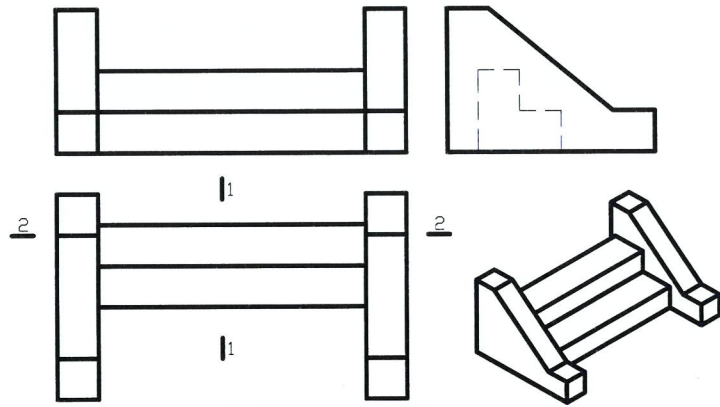
13. 根据两面视图，补画平面图



14. 根据两面视图，补画平面图



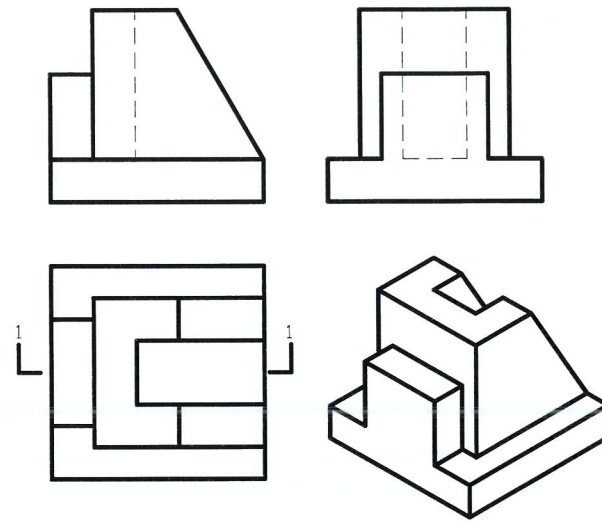
15. 在指定位置画出 1-1 和 2-2 断面图（混凝土材料）。



1-1断面

2-2断面

16. 在指定位置画出 1-1 剖面图（混凝土材料）。



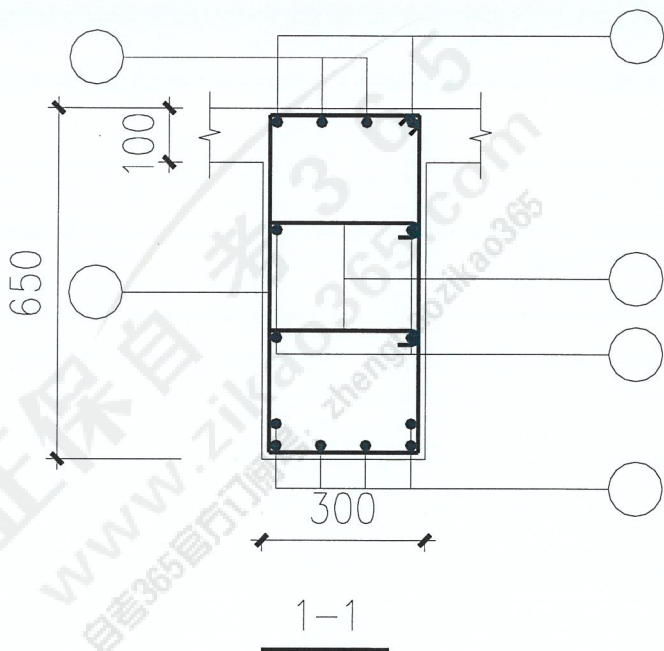
1-1剖面

（装订线内请勿答题）

得分	评卷人	复查人

三、补全某框架梁截面配筋图：本大题共 1 小题，每小题 12 分，共 12 分。

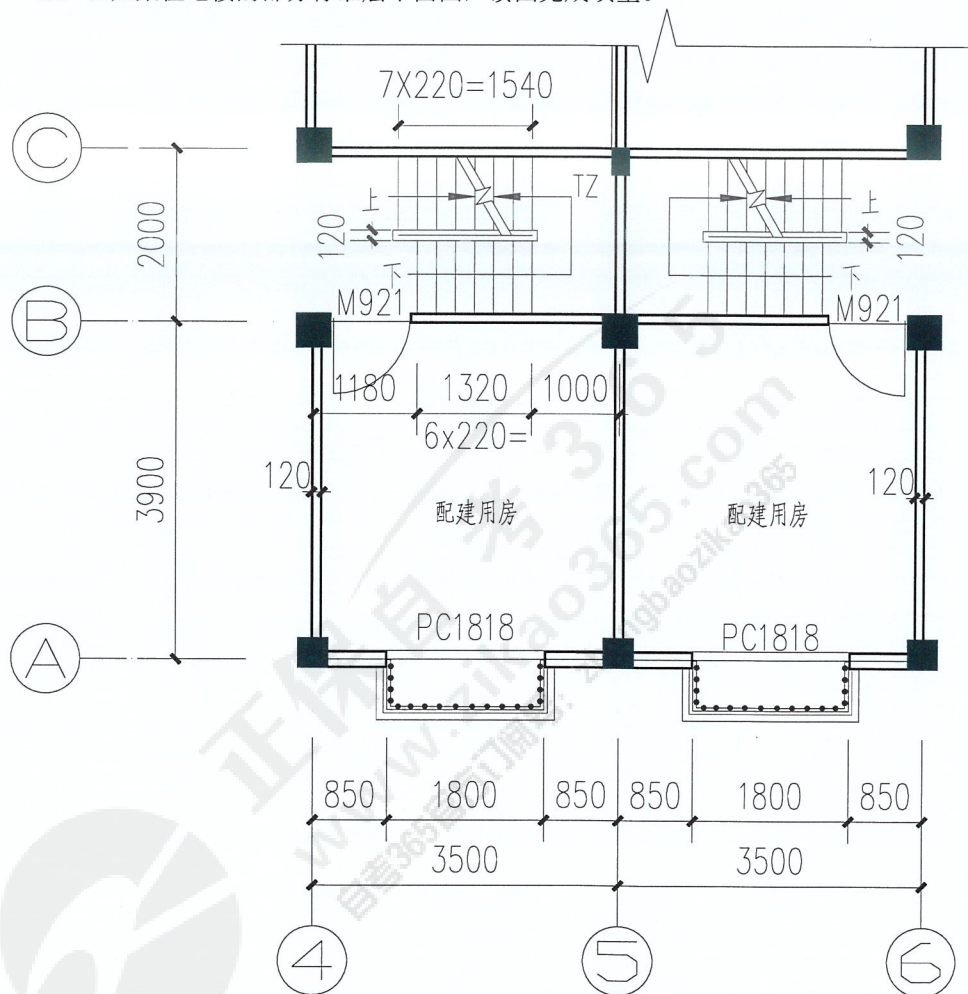
17. 已知框架梁截面尺寸为：300mm×650mm，楼板厚度 100mm；钢筋编号依次为：①上部通长受力筋；2 根直径 22mm 的 III 级钢筋；②拉筋：直径 6mm 间距 400mm 的 III 级钢筋；③下部纵筋：6 根直径 25mm 的 III 级钢筋；④架立筋：2 根直径 25mm 的 III 级钢筋；⑤箍筋：直径为 8mm 间距为 100mm 的 III 级钢筋；⑥梁侧面构造筋：4 根直径 10mm 的 III 级钢筋。



得分	评卷人	复查人

四、读图填空题：本大题共 1 小题，每小空 2 分，共 18 分。

18. 已知某住宅楼的部分标准层平面图，读图完成填空。



**住宅楼标准平面图** 1:100

- ①配建用房隔墙厚度\_\_\_\_\_mm；
- ②图中 M921 的 M 表示\_\_\_\_\_，其高度为\_\_\_\_\_米，宽度为\_\_\_\_\_米；图中 PC1818 表示飘窗的宽度为\_\_\_\_\_m；
- ③楼梯的踏面宽度是\_\_\_\_\_m，楼梯休息平台净宽度为\_\_\_\_\_m，其上行第一个梯段有\_\_\_\_\_个踏面，\_\_\_\_\_个梯级。