

2023 年 4 月高等教育自学考试全国统一命题考试

网络工程

(课程代码 04749)

注意事项:

1. 本试卷分为两部分, 第一部分为选择题, 第二部分为非选择题。
2. 应考者必须按试题顺序在答题卡(纸)指定位置上作答, 答在试卷上无效。
3. 涂写部分、画图部分必须使用 2B 铅笔, 书写部分必须使用黑色字迹签字笔。

第一部分 选择题

一、单项选择题: 本大题共 20 小题, 每小题 2 分, 共 40 分。在每小题列出的备选项中只有一项是最符合题目要求的, 请将其选出。

1. 按照计算机网络逻辑结构的划分, 不属于资源子网的是
A. 服务器 B. 路由器 C. 笔记本电脑 D. 智能手机
2. 下列关于 TCP/IP 参考模型的叙述中, 错误的是
A. 简单实用并得到了广泛应用
B. 网络接口层并非实际的一层
C. 设计中采用了层次结构的思想
D. 传输层上只提供面向连接的服务
3. 下列选项中, 不属于网络工程开发文档的是
A. 概要设计书 B. 项目开发计划
C. 网络设计计划 D. 详细设计说明书
4. 下列关于招标的叙述中, 错误的是
A. 邀请招标通过发放投标邀请书进行通知
B. 公开招标邀请对象是不特定的法人或者其他组织
C. 公开招标以招标公告的方式吸引企业参加投标竞争
D. 邀请招标由业主邀请最多不超过两家承包商直接协商谈判

5. 以太网中, 主机 MAC 地址的长度为
A. 16 位 B. 32 位 C. 48 位 D. 64 位
6. 下列选项中, 不使用 2.4GHz 作为载波频率的标准是
A. IEEE 802.11a B. IEEE 802.11b C. IEEE 802.11g D. IEEE 802.11n
7. 下列选项中, 属于面向比特的数据链路层协议是
A. HDLC B. IP C. PPP D. TCP
8. 下列关于 PPPoE 协议的叙述中, 错误的是
A. PPPoE 链路建立需要经过发现阶段和会话阶段
B. 以太网帧被封装成 PPPoE 的数据报文进行传送
C. PPPoE 报文分为 PPPoE Header 和 PPPoE Payload 两部分
D. 提供了在以太网环境下主机与 BRAS 建立点到点连接关系的一种方法
9. 下列选项中, 上下行方向均采用 ATM 传输方案的无源光网络是
A. AON B. APON C. EPON D. GPON
10. 下列关于距离矢量路由协议的叙述中, 错误的是
A. 通过网络邻居获取网络拓扑
B. 复制完整路由表到邻居路由器
C. 简单且占有较少的 CPU 和 RAM 资源
D. 事件触发发送路由信息, 数据包少, 收敛快
11. 路由器启动 RIP 进程后添加 11.0.0.0/24 直连网段的命令是
A. network 11.0.0.0
B. network 11.0.0.0 0.0.0.255
C. network 11.0.0.0 0.255.255.255
D. network 11.0.0.0 255.255.255.0
12. 下列选项中, 不属于网络中心机房弱电系统的是
A. 视频监控系统 B. 门禁管理系统
C. 漏水检测系统 D. 动力配电系统
13. C 类网络 192.168.10.0/27 的广播地址为
A. 192.168.10.0 B. 192.168.10.31
C. 192.168.10.223 D. 192.168.10.255

第二部分 非选择题

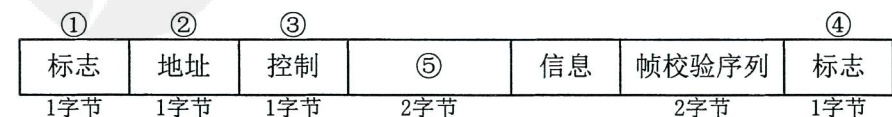
14. 综合布线系统中, 将主配线架与各楼层配线架系统连接起来的是
- A. 管理子系统 B. 水平子系统
C. 垂直子系统 D. 工作区子系统
15. 下列选项中, 不属于由管理进程向代理进程发出的 SNMP 报文操作是
- A. set-request B. get-request
C. get-response D. get-next-request
16. 下列选项中, 在公用网络上建立专用网络的技术是
- A. ATM B. Internet C. VLAN D. VPN
17. 下列关于 IPSec 的叙述中, 错误的是
- A. 传输方式仅对数据载荷进行加密
B. 隧道方式支持除 IP 以外的多种协议
C. 隧道方式对整个 IP 数据报进行加密
D. 传输方式对 IP 数据报的地址部分不处理
18. 下列关于 SSH 提供的验证方法叙述中, 错误的是
- A. 基于口令的安全验证加密所有传输的数据
B. 基于密钥的安全验证加密所有传输的数据
C. 基于口令的安全验证可以有效防止中间人攻击
D. 基于密钥的安全验证可以有效防止中间人攻击
19. 下列关于分布式计算的叙述中, 错误的是
- A. 通过分布式计算可以保证数据完整性
B. 通过分布式计算可以实现稀有资源共享
C. 通过分布式计算可以在多台计算机上平衡计算负载
D. 分布式计算可以把程序放在最适合运行它的计算机上
20. IPv6 中, IP 地址的长度是
- A. 32 位 B. 48 位 C. 64 位 D. 128 位

二、填空题: 本大题共 10 小题, 每小题 1 分, 共 10 分。

21. 系统集成可分为设备系统集成和_____。
22. 1000Base-SX 采用的传输介质是_____。
23. 异步传输模式中, 信元的长度为_____字节。
24. 在异步线路上, PPP 协议使用_____算法来实现透明传输。
25. 设计冗余链路后, 为防止形成环路及产生广播风暴, 需要在相关交换机上配置的协议是_____。
26. 现代网络管理系统由四个要素组成, 分别为网络管理者、管理代理、_____和管理信息库。
27. SNMP 客户机生成请求报文并向服务器发送时, 传输层所采用的协议是_____。
28. 根据隧道建立方式的不同, VPN 可以分为_____和强制隧道两种类型。
29. 可以用来显示数据包到达目标主机所经过的路径及到达每个结点时间的命令_____。
30. FTP 服务器主进程的熟知端口号是_____。

三、简答题: 本大题共 6 小题, 每小题 5 分, 共 30 分。

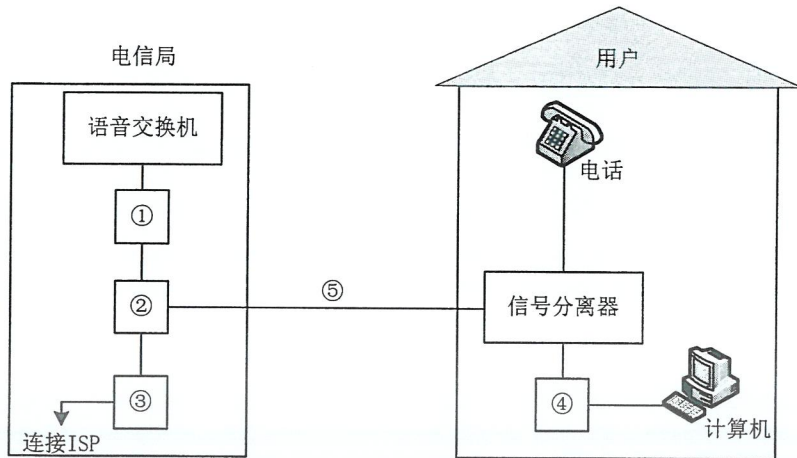
31. 请写出 TCP/IP 参考模型中网际层的五个协议。
32. 请写出划分 VLAN 的五种方法。
33. 根据 PPP 协议的帧结构, 分别写出下图中①-④字段对应的二进制序列及⑤空白处对应的字段名称。



34. 请简述 RIP 协议中路由环路的概念及解决方法。
35. 请简述网络规划与设计的一般过程。
36. 请简述 DHCP 的工作过程。

四、综合题：本大题共 2 小题，每小题 10 分，共 20 分。

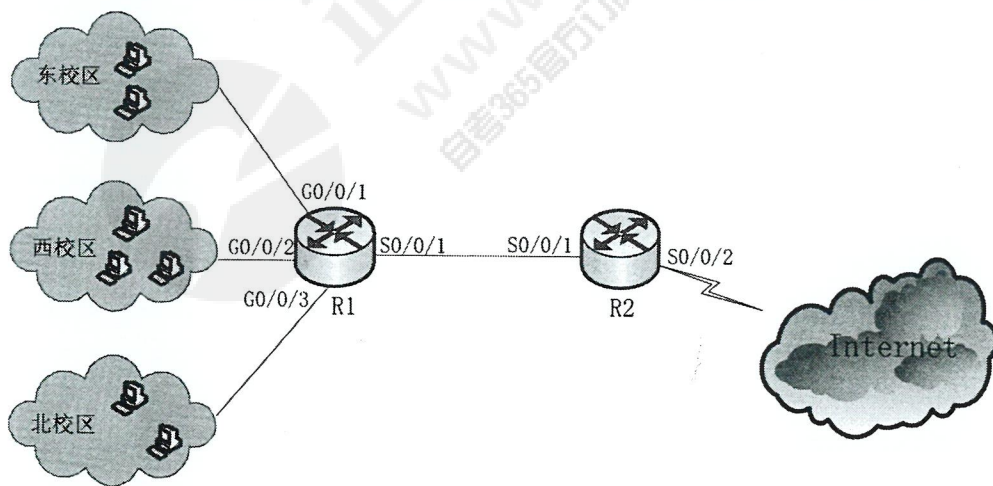
37. 下图为用户通过 ADSL 接入 Internet 的网络拓扑。



题 37 图

请回答下列问题：

- (1) ADSL 技术中上行和下行速率是否相同？
 - (2) 请写出图中序号①~④处的设备名称。
 - (3) 请写出图中序号⑤处所使用的传输介质。
 - (4) 请简述 ADSL 的工作过程。
38. 某学校有三个校区，其中，东校区的网络地址为 192.168.1.0/24，西校区的网络地址为 192.168.2.0/24，北校区的网络地址为 192.168.3.0/24，三个校区通过路由器 R1 互联，同时 R1 与路由器 R2 相连进而接入 Internet，网络拓扑如下图所示。



题 38 图

两台路由器各接口及 IP 地址如下表所示。

路由器名称	接口	IP 地址
R1	G0/0/1	192.168.1.1
R1	G0/0/2	192.168.2.1
R1	G0/0/3	192.168.3.1
R1	S0/0/1	172.30.1.1
R2	S0/0/1	172.30.1.2
R2	S0/0/2	222.194.129.1

请回答下列问题：

- (1) 若要将 R2 到达西校区的路由配置为静态路由，请写出配置命令。
- (2) 请计算出三个校区汇总后的网络地址及子网掩码。
- (3) 在 R1 上配置基本的 ACL，以实现 G0/0/3 出口方向上拒绝源地址为 192.168.1.3 的 IP 数据报通信，请补全下列配置命令中序号①~③空白处的信息。

```
[R1] acl 2000
```

```
[R1-acl-basic-2000] rule deny source ① ②
```

```
[R1-acl-basic-2000]quit
```

```
[R1] int g0/0/3
```

```
[R1-GigabitEthernet0/0/3]traffic-filter outbound acl ③
```