

2023年4月高等教育自学考试福建省统一命题考试

画法几何及工程制图

(课程代码 00706)

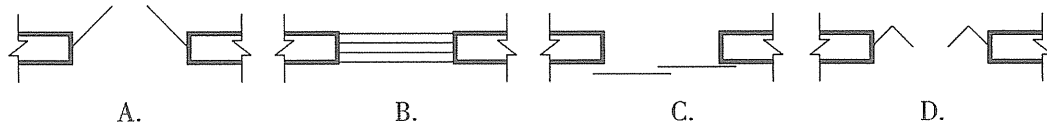
注意事项:

1. 本试卷分为两部分,第一部分为选择题,第二部分为非选择题。
2. 应考者必须按试题顺序在答题卡(纸)指定位置上作答,答在试卷上无效。
3. 涂写部分、画图部分必须使用2B铅笔,书写部分必须使用黑色字迹签字笔。

第一部分 选择题

一、单项选择题:本大题共3小题,每小题3分,共9分。在每小题列出的备选项中只有一项是最符合题目要求的,请将其选出。

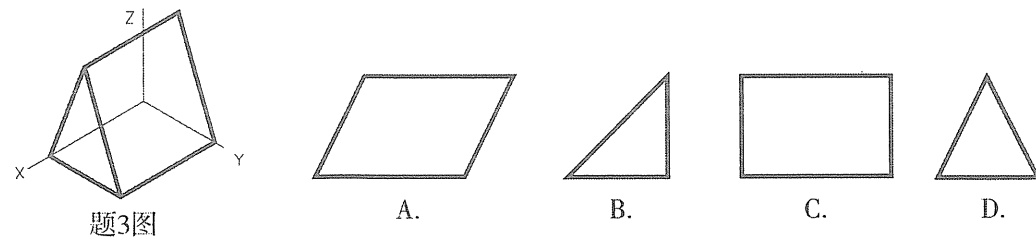
1. 下列门窗图例中,双扇平开门的图例是



2. 下列关于投影规律的描述错误的是

- A. 正面投影与水平投影长度对正
- B. 水平投影与侧面投影能反映前后方位
- C. 水平投影与侧面投影宽度相等
- D. 正面投影与侧面投影能反映左右方位

3. 横放三棱柱如下图,其正确的正面投影是

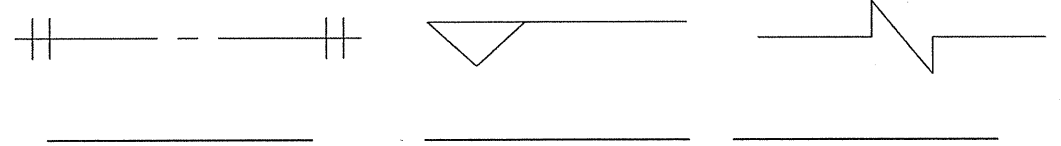


题3图

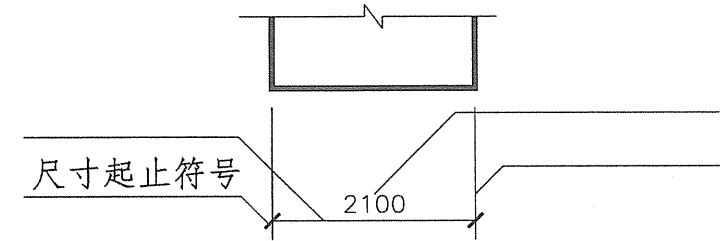
第二部分 非选择题

二、填空题:本大题共3小题,每小题3分,共9分。

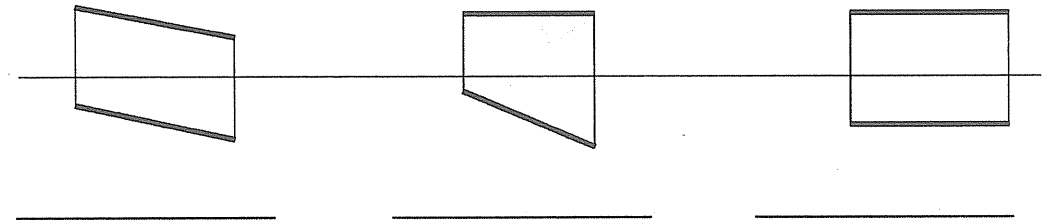
4. 在符号下方填写正确的符号名称。



5. 尺寸由四个部分组成,填写尺寸的其余三个组成部分。

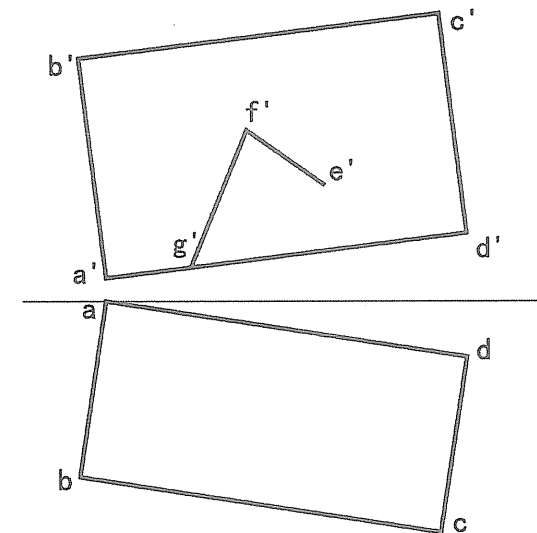


6. 在投影图下方的空格中,填写正确的直线位置名称(如铅垂线、正平线、一般位置线等)。



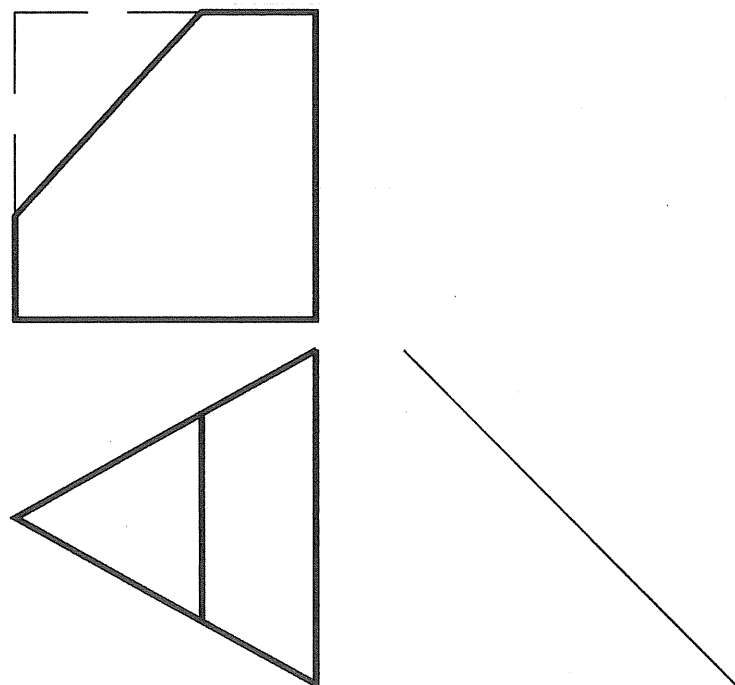
三、作图题:本大题共4小题,第7、8、9题每小题15分,第10题20分,共65分。作图方法不限,注意结果要加粗。

7. EFG是四边形ABCD上的折线,求折线EFG的水平投影。



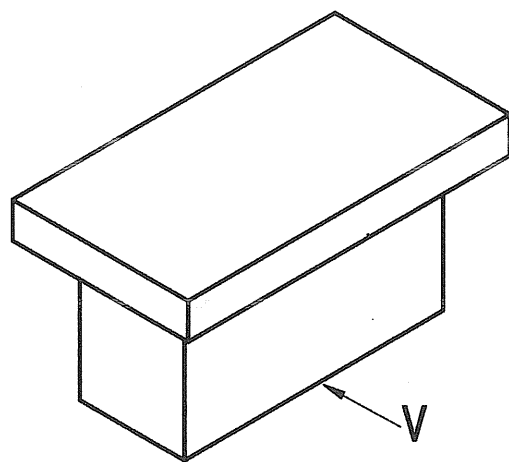
题7图

8. 三棱柱被一个正垂面截切, 绘制其侧面投影。



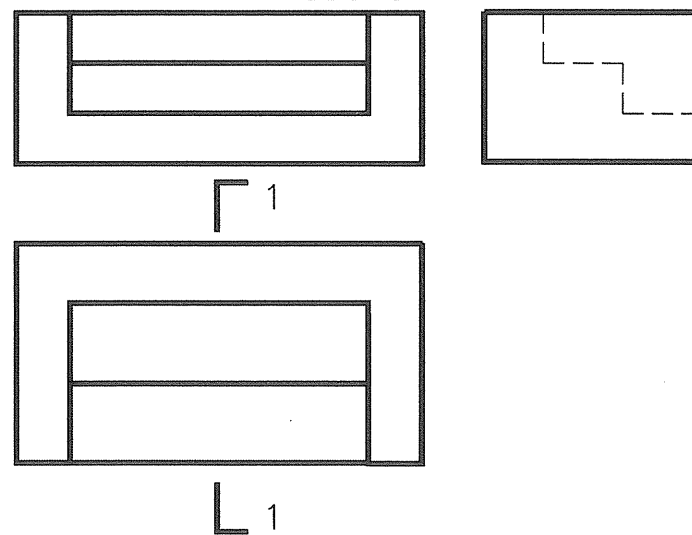
题8图

9. 根据简单房屋模型的正等轴测投影, 绘制其正面投影、水平投影及侧面投影, 模型尺寸直接在轴测投影图中量取。(如有虚线不可省略)



题9图

10. 根据题10图台阶的三面投影图, 绘制1-1剖面图。



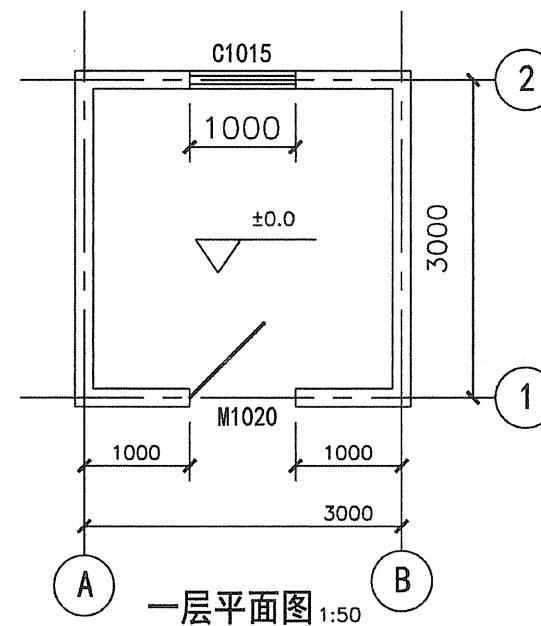
题10图

四、室内设计图作图题: 本题17分。注意按制图标准作图。

11. 某简单房屋一层平面图, 墙体厚度为240, 存在以下错漏:

- (1) 未按标示比例制图;
- (2) 轴线编号不规范;
- (3) 尺寸标注不规范;
- (4) 标高符号及标注错误;
- (5) 线宽使用不规范。

请改正图中的错误, 按《房屋建筑制图统一标准》的要求, 重新绘制该图。



题11图