

守自学
规定，
以下几

携带与
的材料
参加考
手机等
收信息
否则视

对试卷
科目是
是否缺
请举手

号

号

名

或漏写
号、姓
，未在
式者，
违纪，
考试成

舞弊者，
成绩无

场内不
场外不
记。
考前
才可以
考场后
务参加

试卷、
草稿

机密★启用前

2023年10月高等教育自学考试全国统一考试

(02151号) 工程制图 试卷

(考试时间 150 分钟)

题号	一	二	三	四	五	六
题分	14	12	28	8	18	20
得分						

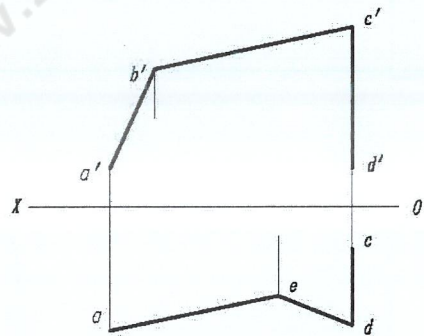
座号	
(考生填)	

总分	合计人	核分人

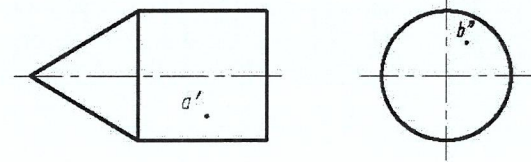
得分	评卷人	复查人

一、点线面作图题。(保留作图线)(本大题共2小题,其中第1小题6分、第2小题8分,共14分)

1. 补全平面图形 ABCDE 的两面投影。



2. 作出下列形体的水平投影, 并求出立体表面上 A、B 两点的其余两投影, 判断可见性。

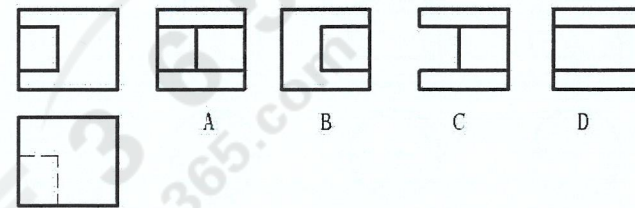


得分	评卷人	复查人

二、单项选择题。(本大题共6小题, 每小题2分, 共12分) 在每小题列出的四个备选项中只有一个是符合题目要求的, 请将其代码填写在题后的括号内。错选、多选或未选均无分。

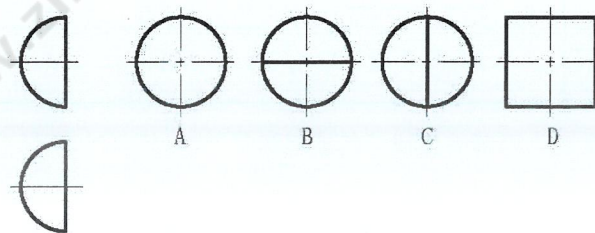
3. 已知物体的主、俯视图, 正确的左视图是

【 】



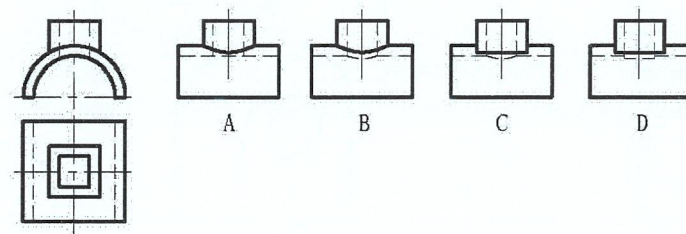
4. 已知物体的主、俯视图, 正确的左视图是

【 】



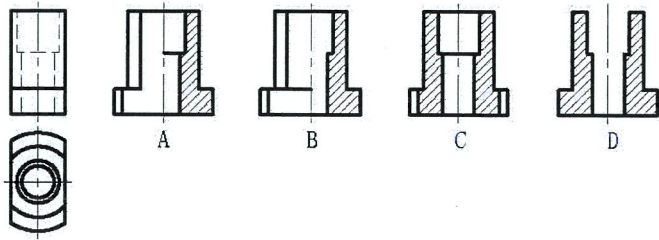
5. 已知物体的主、俯视图, 正确的左视图是

【 】



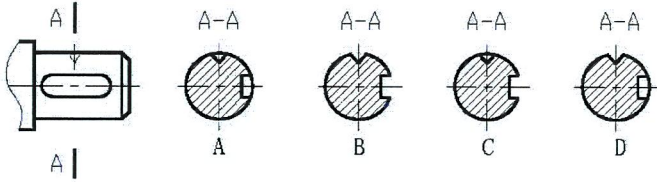
6. 已知物体的主、俯视图，左视图正确的剖视图是

【 】



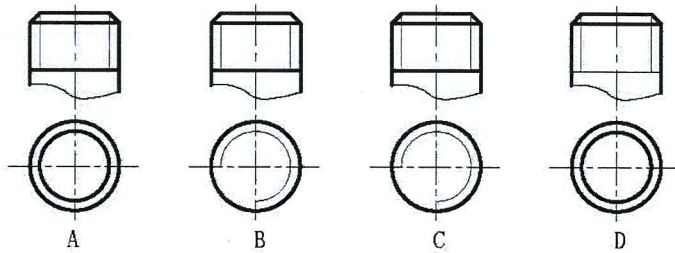
7. 图示断面的正确画法是

【 】



8. 下图外螺纹的正确画法是

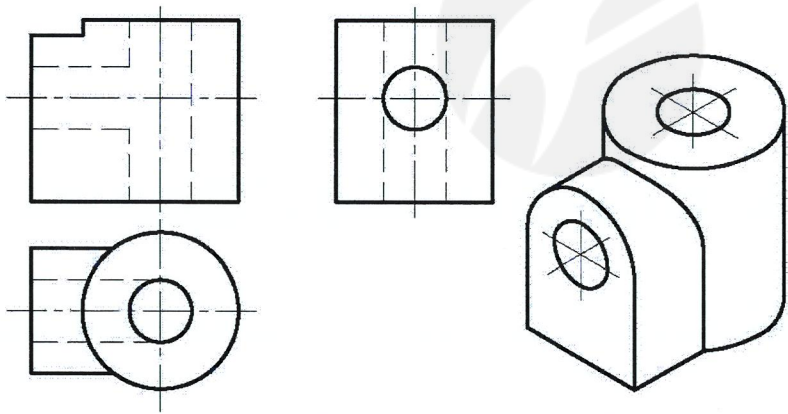
【 】



得分	评卷人	复查人

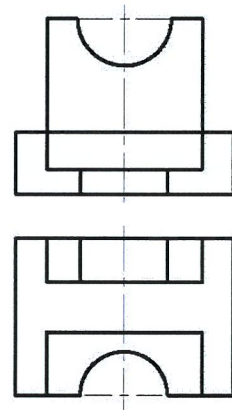
三、组合体作图题（本大题共3小题，其中第9小题10分，第10小题10分，第11小题8分，共28分）

9. 根据轴测图，补全三视图中缺漏的图线（包括虚线）。

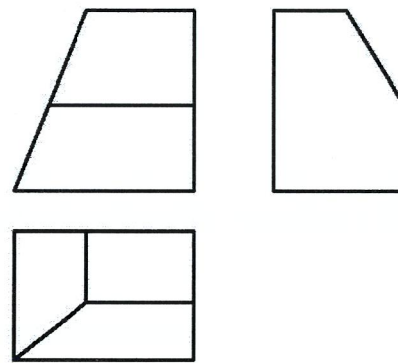


工程制图 试卷 第3页 (共6页)

10. 已知立体的主视图和俯视图，画出左视图（虚线不能省略）。



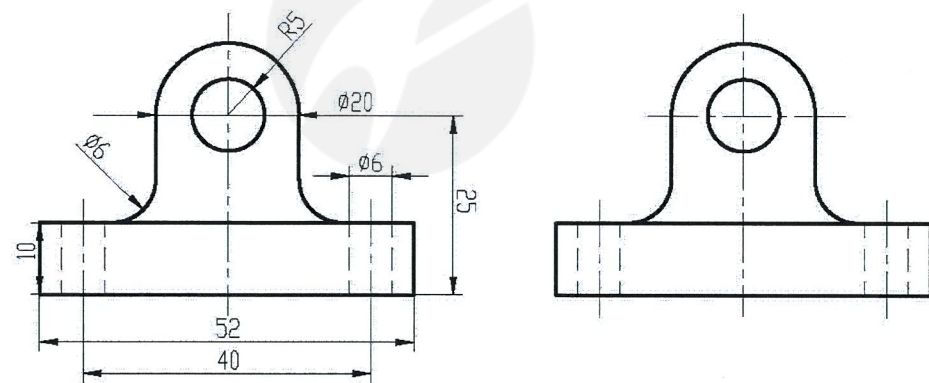
11. 根据组合体的三视图，在指定位置画出立体的正等轴测图。



得分	评卷人	复查人

四、组合体尺寸标注题（本大题共1小题，每小题8分，共8分）

12. 找出左图中尺寸注法上的错误，将正确答案标注在右边图上。

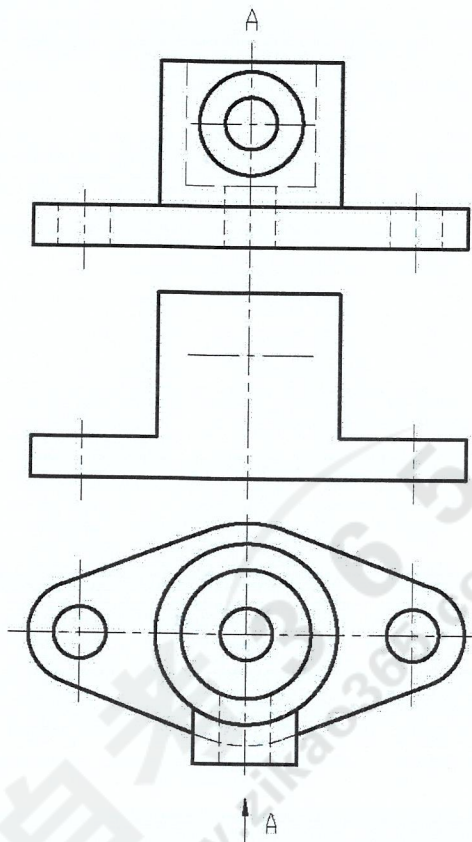


工程制图 试卷 第4页 (共6页)

得分	评卷人	复查人

五、视图、剖视图题。(本大题共 1 小题, 每小题 18 分, 共 18 分)

13. 根据俯视图和 A 向视图, 在指定位置将主视图画成半剖视图, 并画出全剖的左视图。



得分	评卷人	复查人

六、读零件图题。看图并回答下列问题。(本大题共 1 小题, 每小题 20 分, 共 20 分)

14.

- (1) 该零件的名称是_____，属于四类典型零件中的_____类零件。(每空 1 分, 共 2 分)
- (2) 该零件用了_____个视图来表达, 其中 A-A 是_____剖的_____图。(每空 1 分, 共 3 分)
- (3) 该零件的总体尺寸是: 长_____, 宽和高均为_____。(每空 1 分, 共 2 分)
- (4) 尺寸 $\phi 70d9 \begin{smallmatrix} -0.100 \\ -0.174 \end{smallmatrix}$ 的基本尺寸是_____mm, 最大可加工成_____mm, 最小可加工成_____mm, 公差为_____mm, 基本偏差代号为_____, 公差等级为_____级。(每空 1 分, 共 6 分)

- (5) 该零件加工表面粗糙度 Ra 值最小的是_____ μm , 最大的是_____ μm 。图中表面 I 的粗糙度代号是_____, 表面 II 粗糙度代号是_____, 表面 III 粗糙度代号是_____。(每空 1 分, 共 5 分)
- (6) 尺寸 $4 \times \phi 9$ 表示有_____个圆孔, 其定位尺寸是_____。(每空 1 分, 共 2 分)

技术要求
铸造圆角 R3

端盖		比例	材料	数量
		1:2	HT200	2
制图				
校核				