

# 2023 年 10 月高等教育自学考试全国统一考试 电气传动与可编程控制器 (PLC)

(课程代码 02207)

### 注意事项:

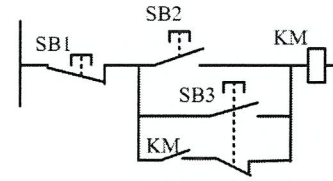
1. 本试卷分为两部分, 第一部分为选择题, 第二部分为非选择题。
2. 应考者必须按试题顺序在答题卡(纸)指定位置上作答, 答在试卷上无效。
3. 涂写部分、画图部分必须使用 2B 铅笔, 书写部分必须使用黑色字迹签字笔。

## 第一部分 选择题

一、单项选择题: 本大题共 20 小题, 每小题 1 分, 共 20 分。在每小题列出的备选项中只有一项是最符合题目要求的, 请将其选出。

1. 在低压电器中, 用于短路保护的电器是  
A. 过电流继电器      B. 熔断器  
C. 热继电器      D. 时间继电器
2. 下列不属于主令电器的是  
A. 按钮      B. 行程开关  
C. 主令控制器      D. 刀开关
3. 下列不属于机械设备的电气工程图是  
A. 电气原理图      B. 电器位置图  
C. 安装接线图      D. 电器结构图
4. 低压电器是指工作在交流多少 V 以下的电器装置  
A. 1000      B. 1200  
C. 1500      D. 2000
5. 在控制线路中, 速度继电器所起到的作用是  
A. 过载保护      B. 过压保护  
C. 欠压保护      D. 速度检测

6. 如图所示, 下列说法正确的是



- A. SB3 是停止按钮      B. SB2 是点动按钮  
C. SB1 是起动按钮      D. KM 表示交流接触器
7. 电动机反接制动时, 可以防止反向起动的继电器是  
A. 时间继电器      B. 速度继电器  
C. 热继电器      D. 过电流保护继电器
8. 采用星-三角降压起动的电动机, 正常工作时定子绕组接成  
A. 三角形      B. 星形  
C. 星形或三角形      D. 定子绕组中间带抽头
9. 以下设备中可以作为 PLC 输入设备的是  
A. 限位开关      B. 接触器的线圈  
C. 电磁阀      D. 指示灯
10. 中间继电器的电气符号是  
A. SB      B. KT  
C. KA      D. KM
11. 分析电气原理图的基本原则是  
A. 先分析交流通路  
B. 先分析直流通路  
C. 先分析主电路、后分析辅助电路  
D. 先分析辅助电路、后分析主电路
12. 下列对 PLC 输入继电器的描述正确的是  
A. 输入继电器的线圈只能由外部信号来驱动  
B. 输入继电器的线圈只能由程序来驱动  
C. 输入继电器的线圈既可以由外部信号来驱动又可以由程序来驱动  
D. 以上都不正确
13. 三相异步电动机启动、停止电路的梯形图中, 编程时对停止按钮应用  
A. 常开触点      B. 线圈  
C. 常闭触点      D. 常开或常闭都行
14. 使元件复位的指令是  
A. SET      B. PLS  
C. RST      D. OUT

## 第二部分 非选择题

15. 下列不属于 PLC 硬件系统组成的是
- A. 中央处理单元                      B. 输入输出接口  
C. 用户程序                              D. I/O 扩展接口
16. 梯形图的顺序执行的原则是
- A. 从左到右, 从上到下              B. 从右到左, 从上到下  
C. 从左到右, 从下到上              D. 从右到左, 从下到上
17. 下面哪种不是 PLC 的编程语言表达方式
- A. 梯形图                                  B. 汇编语言  
C. 指令语句表                            D. 逻辑功能图
18. 下列 FX 系列基本逻辑指令中, 指令后不跟作用元件的指令是
- A. OUT                                      B. OR  
C. LD                                         D. ORB
19. 下面哪种调速方法不是直流电动机调速方法
- A. 电枢电路外串电阻调速              B. 改变磁通调速  
C. 改变转差率调速                      D. 改变电枢电压调速
20. 直流调速系统实现无静差调节必须使用
- A. 转速负反馈                              B. 比例积分调节器的闭环调速  
C. 电流截止负反馈                      D. 电压负反馈+电流正反馈

二、判断题: 本大题共 10 小题, 每小题 1 分, 共 10 分。判断下列各题正误, 正确的在答题卡相应位置涂“**A**”, 错误的涂“**B**”。

21. 低压电器设备不一定必须进行灭弧处理。
22. 熔断器在电路中既可作短路保护, 又可作过载保护。
23. 接触器除用来通断电流电路外, 还具有欠电压和过电压保护功能。
24. 可编程序控制器的基本工作方式是顺序扫描。
25. 交流调速相对直流调速具有较好的调速功能。
26. 主令电器在自动控制系统中接入主回路。
27. C650 车床在控制电路中实现了反接串电阻制动控制。
28. 由于热继电器的热惯性大, 所以在电动机控制电路中, 只适合用作过载保护, 不宜用作短路保护。
29. 电气原理图设计中, 电气控制电路分为主电路和控制电路。
30. 熔断器和热继电器的保护特性相似, 都是反时限。

三、填空题: 本大题共 10 小题, 每小题 1 分, 共 10 分。

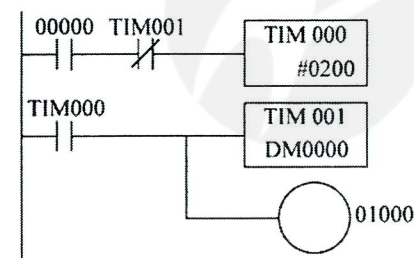
31. 生产机械一般由三个基本部分组成的, 即工作机构、\_\_\_\_\_及原动机。
32. 笼型异步电动机有\_\_\_\_\_和减压起动两种方式。
33. 时间继电器按延时的方式, 分为通电延时型、\_\_\_\_\_和带瞬动触点的通电延时型。
34. 电磁接触器主要由\_\_\_\_\_、触点与灭弧装置、释放弹簧机构、支架和底座等几部分组成。
35. 一般采取的制动方法有两大类: 机械制动和\_\_\_\_\_。
36. FX 系列 PLC 中断指针类型包括输入中断、\_\_\_\_\_和计数器中断。
37. 从输入输出能量关系看, 接触器是一种\_\_\_\_\_放大器件。
38. 通过熔体的电流与熔体的熔化时间的关系称为\_\_\_\_\_。
39. 一般过电流动作时的电流值为起动电流的\_\_\_\_\_倍左右。
40. FX 型可编程序控制器 PLC 的电路逻辑块并联指令为\_\_\_\_\_。

四、简答题: 本大题共 5 小题, 每小题 5 分, 共 25 分。

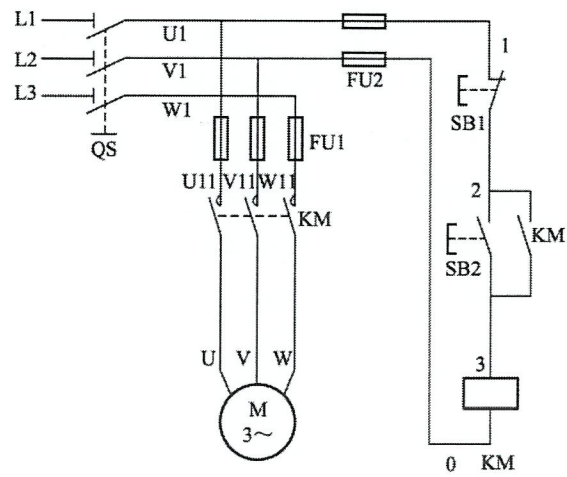
41. 电动机的启动电流很大, 当电动机启动时, 热继电器会不会动作? 为什么?
42. 简述电磁接触器的工作原理。
43. 简述三相异步电机能耗制动的原理。
44. 选用时间继电器时应考虑哪些因素?
45. 简述 PLC 执行程序扫描的过程要进行哪些方面的工作?

五、分析题: 本大题共 2 小题, 每小题 10 分, 共 20 分。

46. 分析梯形图功能, 编写出语句表。



47. 分析如图所示电路，说明电路的作用，并简述其工作过程。



六、综合设计题：本大题共 2 小题，每小题 7.5 分，共 15 分。

48. 设计一个三相异步电动机正—反—停的主电路和控制电路，并具有短路、过载保护。

49. 二分频器是一种具有一个输入端和一个输出端的功能单元，输出频率为输入频率的一半。如图所示编号 00000 是输入频率，01000 是输出频率，00001 作为辅助单元。请使用 CPM1A 梯形图来编程。

