

2023年10月高等教育自学考试全国统一考试

建设工程工程量清单计价实务

(课程代码 04228)

注意事项:

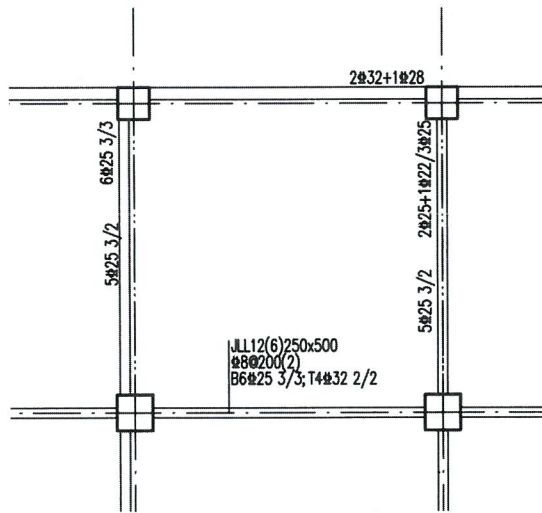
1. 本试卷分为两部分, 第一部分为选择题, 第二部分为非选择题。
2. 应考者必须按试题顺序在答题卡(纸)指定位置上作答, 答在试卷上无效。
3. 涂写部分、画图部分必须使用2B铅笔, 书写部分必须使用黑色字迹签字笔。

第一部分 选择题

一、单项选择题: 本大题共20小题, 每小题1分, 共20分。在每小题列出的备选项中只有一项是最符合题目要求的, 请将其选出。

1. 在工程实施阶段, 承包商与业主结算工程款时形成的价格称为
A. 合同价 B. 结算价
C. 工程造价 D. 竣工结算价
2. 为使投资得到最有效的利用, 估价师为业主做成本规划时, 应分析项目的
A. 工程造价 B. 建设期成本
C. 全寿命成本 D. 筹资成本
3. 按现行建安工程费用组成的规定, 大型机械进出场及安拆费应列入
A. 机械费 B. 企业管理费
C. 措施项目费 D. 其他项目费
4. 卷材屋面工程量计算时, 女儿墙、伸缩缝等弯起部分若无图纸规定时, 按弯起_____并入屋面工程量内。
A. 200mm B. 250mm
C. 500mm D. 800mm
5. 按现行建安工程费用组成的规定, 劳动保险费属于
A. 建设管理费 B. 规费
C. 企业管理费 D. 固定资产其他费
6. 工程计价的核心依据是
A. 建设工程定额 B. 市场信息
C. 政府指令 D. 工程技术文件
7. 预算定额编制的基础是
A. 概算定额 B. 施工定额
C. 行业统一定额 D. 预算指标
8. 测时资料表明, 人工挖四类土 1m^3 需消耗基本工作时间为60min, 辅助工作以及准备与结束工作时间为15min, 不可避免中断时间为5min, 休息时间为10min, 偶然工作时间为5min, 停工时间为10min, 则人工挖四类土的时间定额为
A. 0.125 工日/ m^3 B. 0.156 工日/ m^3
C. 0.188 工日/ m^3 D. 0.218 工日/ m^3
9. 编入材料损耗定额的是
A. 直接构成建筑物本体的材料消耗
B. 场内堆放不可避免的材料损耗
C. 施工过程必需但不构成建筑物本体的材料消耗
D. 场外运输不可避免的材料损耗
10. 多层建筑物首层建筑面积的计算范围是
A. 按外墙结构外围水平面积
B. 按结构底板水平面积
C. 按外墙勒脚以上结构外围水平面积
D. 按围护结构外围水平面积
11. 按挖土方项目计算挖土方工程量时, 槽底宽应超过_____, 坑底面积超过_____。
A. 7m, 150m^2 B. 3m, 150m^2
C. 7m, 120m^2 D. 3m, 120m^2
12. 计算长螺旋钻孔压灌桩工程量时, 桩长需考虑超灌长度, 若图纸未标注超灌长度, 则超灌长度按_____毫米计算。
A. 100 B. 250
C. 300 D. 500
13. 关于现浇整体楼梯混凝土浇筑工程量的计算, 说法错误的是
A. 计算范围包括休息平台、梁、斜梁及楼板与楼板的连接梁
B. 按楼梯水平投影面积乘以踏步厚度的体积计算
C. 宽度小于500mm的楼梯井不扣除
D. 楼梯基础另按相应项目计算

14. 某建筑的基础梁平法表示如下图所示，JLL12 的箍筋直径为



- A. 6 mm
B. 8 mm
C. 25 mm
D. 32 mm

15. 下列关于抹灰工程量计算规则描述正确的是

- A. 外墙抹灰按外墙垂直投影面积以平方米计算，飘窗凸出外墙抹灰工程量不予考虑
B. 内墙抹灰的高度均按室内地面或楼面至天棚底面之间距离计算
C. 墙面抹灰工程量按图示尺寸以平方米计算，附墙柱侧壁面积并入相应的墙面面积中
D. 板式楼梯底面抹灰工程量按水平投影面积计算

16. 招标工程量清单的编制单位为

- A. 建设项目
B. 单项工程
C. 单位工程
D. 分部工程

17. 清单的项目名称为_____的名称。

- A. 单项工程
B. 单位工程
C. 分部工程
D. 分项工程

18. 根据《房屋建筑与装饰工程计量规范》(GB500854-2013)，钢柱的安装工程量按_____计算。

- A. 质量
B. 体积
C. 根数
D. 高度

19. 根据《房屋建筑与装饰工程计量规范》(GB500854-2013)，超高施工增加费按_____计算。

- A. 施工工期
B. 建筑面积
C. 建筑高度
D. 超高部分的建筑面积

20. 投标人的投标报价高于_____的应予以废标。

- A. 标底
B. 招标控制价
C. 政府指导价
D. 市场价

二、多项选择题：本大题共 5 小题，每小题 2 分，共 10 分。在每小题列出的备选项中至少有两项是符合题目要求的，请将其选出，错选、多选或少选均无分。

21. 工程估价的特点有

- A. 单件性
B. 重复性
C. 复杂性
D. 动态性
E. 组合性

22. 按现行建安工程费用组成的规定，属于安全文明施工费的有

- A. 脚手架使用费
B. 环境保护费
C. 临时设施费
D. 夜间施工增加费
E. 文明施工费

23. 确定预算定额的人工消耗量时，其他用工包括

- A. 完成定额计量单位的主要用工
B. 辅助用工
C. 超运距用工
D. 人工幅度差
E. 根据劳动定额规定增减计算的用工量

24. 下列关于建筑面积说法正确的有

- A. 高低联跨的建筑应以高跨结构外边线为界分别计算建筑面积
B. 建筑物的凸阳台按其水平投影面积的一半计算建筑面积
C. 建筑物内的垃圾道、电梯井按自然层计算建筑面积
D. 建筑物的飘窗、设备夹层均不计算建筑面积
E. 外墙贴附有保温层时，保温层不计建筑面积

25. 下列关于砌筑工程工程量计算规则说法正确的有

- A. 计算砖石基础时，外墙墙基按外墙外边线长度计算
B. 计算砌体墙时，内墙按内墙净长线长度计算
C. 基础与墙身使用同一种材料时，以设计室内地面为界，以下为基础，以上为墙身
D. 砖砌台阶（不包括梯带）按水平投影面积以平方米计算
E. 砖砌明沟按其中心线长度以延长米计算

三、判断题：本大题共 10 小题，每小题 1 分，共 10 分。判断下列各题正误，正确的在答题卡相应位置涂“**A**”，错误的涂“**B**”。

26. 工程造价主要是指投资估算。
27. 在技术设计阶段，设计单位依据概算定额编制修正总概算。
28. 按现行建安工程费用组成的规定，施工企业为筹集资金而发生的各种费用应列入规费。
29. 机械时间定额与机械产量定额互为倒数关系。
30. 机械低负荷下的工作时间属于机械工作必需消耗的时间。
31. 概算定额项目一般按工程结构或工程部位划分。
32. 入户花园的建筑面积应按 1/2 面积计算。
33. 计算现浇混凝土工程工程量时，混凝土的柱高均按柱基上表面至柱顶高度计算。
34. 投标人依据工程量清单进行投标报价时，可以对投标总价进行让利或降价。
35. 工程量清单计价时，招标人必须设置清单项目并计算清单工程量。

第二部分 非选择题

四、名词解释题：本大题共 5 小题，每小题 3 分，共 15 分。

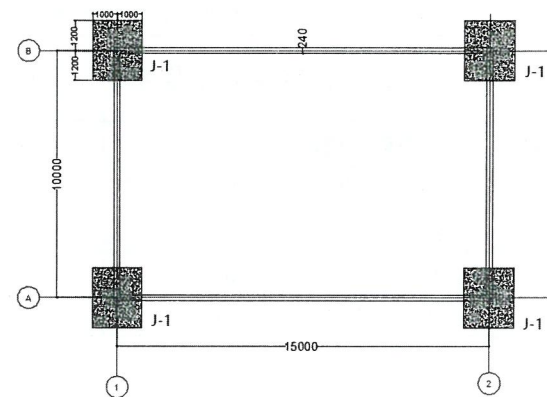
36. 预算定额的平均水平
37. 预算基价
38. 二次运输费
39. 单项工程
40. 工程量清单

五、简答题：本大题共 3 小题，每小题 5 分，共 15 分。

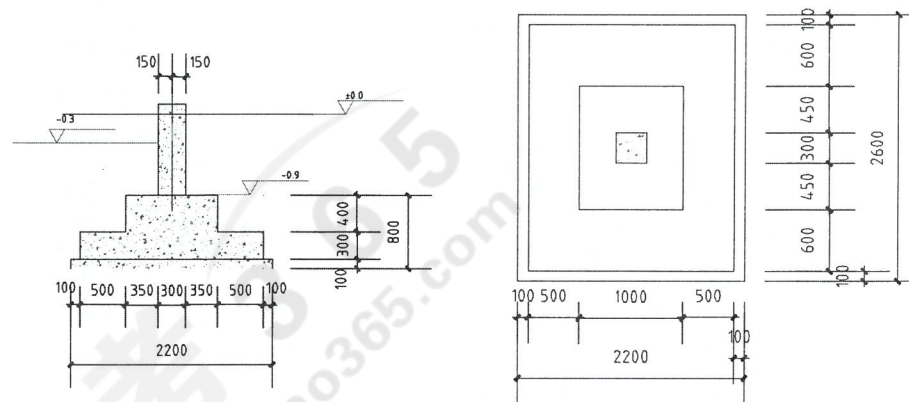
41. 什么是材料费？其基本要素包括哪些？
42. 什么是预算定额换算？有哪些方法？
43. 什么是总价措施项目？其计算思路是什么？

六、计算题：本大题共 2 小题，每小题 15 分，共 30 分。

44. 某工程采用独立基础，基础平面图及独立基础剖面图如图 1 所示，设计室外地坪为 -0.3m，土类为三类土，如果需要考虑放坡，从垫层底开始，按 1:0.33 进行放坡。求该工程独立基础部分挖土方、独立基础混凝土以及模板的工程量。



(a) 基础平面图



(b) J-1 独立基础剖面图

(c) J-1 独立基础平面图

图 1 基础示意图

45. 某办公楼项目采用清单计价，其中地面为水泥砂浆整体面层，做法主要包括三合土垫层（采用 1:4:8 砾石三合土，该三合土的单价为 168.32 元/m³）和水泥砂浆整体面层，其分部分项工程量清单综合单价分析表部分数据如表 1 所示。经计算，已知建筑工程相关费用及费率数据如下：分部分项工程费中人工费 65 万元，材料费 103 万元，机械费 24 万元。单价措施费中人工费 22 万元，材料费 37 万元，机械费 8 万元；管理费费率 30%，利润率 10%，管理费和利润以人工费和机械费为基数，安全文明施工费 22.58 万元，雨季施工增加费 3.02 万元，夜间施工增加费 1.1 万元，其他措施费忽略不计，暂列金额为 10 万元，总承包服务费 3 万元，社会保险费 18 万元，住房公积金 12 万元，工程排污费 2.8 万元，税率为 9%。

(1) 根据表 1 及给定定额表的相关数据，确定水泥砂浆楼地面项目的综合单价。

表1 地面工程工程量清单综合单价分析表

序号	项目编码	项目名称及项目特征描述	单位	工程量
1	0111010010011	水泥砂浆楼地面	m ²	443.000
	A3-102	炉(矿)渣垫层 石灰拌合[石灰矿渣 1:3]	10m ³	0.090
	A9-10	水泥砂浆整体面层 楼地面 20mm[水泥砂浆 1:2]	100m ²	4.430

表2 定额相关信息

工作内容: 拌合、铺设、找平、夯实。

单位: 见表内

定额编号				A3-90	A9-10
项 目				垫层	楼地面
				人工拌合三合土	水泥砂浆整体面层(20mm厚)
				10m ³	100m ²
参考基价(元)				2303.40	1337.81
其中	人 工 费(元)			725.30	600.21
	材 料 费(元)			1560.65	706.77
	机 械 费(元)			17.45	30.83
编码	名称	单位	单价(元)	数 量	
880400026	砾石三合土 1: 3: 6	m ³	154.52	10.100	-
880200029	素水泥浆	m ³	465.97	-	0.100
880200003	水泥砂浆 1:2	m ³	271.41	-	2.020
021701001	草袋	m ²	4.50	-	22.000
310101065	水	m ³	3.40	-	3.800
990605001	夯实机电动	台班	27.70	0.630	-
990317001	灰浆搅拌机	台班	90.67	-	0.34

(2) 根据上述数据, 补充表3 单位工程费汇总表并确定工程总造价。

表3 单位工程费汇总表

序号	项 目 名 称	计 算 过 程	计算结果(万元)
1	分部分项工程费用计价合计		
2	措施项目费用计价合计		
2.1	单价措施费用计价小计		
2.2	总价措施费用计价小计		
3	其他项目费计价合计		
4	规费		
5	税金		
6	工程总造价		