

2023年10月高等教育自学考试全国统一考试

计算机辅助设计（一）

（课程代码 08363）

注意事项：

1. 本试卷分为两部分，第一部分为选择题，第二部分为非选择题。
2. 应考者必须按试题顺序在答题卡（纸）指定位置上作答，答在试卷上无效。
3. 涂写部分、画图部分必须使用 2B 铅笔，书写部分必须使用黑色字迹签字笔。

第一部分 选择题

一、单项选择题：本大题共 20 小题，每小题 1 分，共 20 分。在每小题列出的备选项中只有一项是最符合题目要求的，请将其选出。

1. 启动 Auto CAD 2010 后默认的工作界面为
A. 【Auto CAD 经典】 B. 【二维草图与注释】
C. 【初始设置工作空间】 D. 【三维建模】
2. 用相对直角坐标设置的点涉及到
A. 球坐标原点 B. 上一点指定的位置
C. 屏幕左下角点 D. 以上都是
3. 重做单个操作的快捷键是
A. Ctrl+A B. Ctrl+Y
C. Ctrl+V D. Ctrl+O
4. 如果从起点为 (5, 5)，要画出与 X 轴正方向成 30 度夹角，长度为 50 的直线段，应输入
A. 30, 50 B. 50, 30
C. @30, 50 D. @50<30
5. 图层的特性有图名、颜色、线型、线宽和
A. 图层管理 B. 图层属性
C. 图层状态 D. 图层修改
6. 用三点方式绘制圆后，若要精确地在圆心处开始绘制直线，应使用
A. 对象捕捉 B. 捕捉
C. 实体捕捉 D. 几何计算

7. 以指定点作为中心点，按照给定的比例因子进行缩放的是
A. 比例缩放 B. 范围缩放
C. 中心缩放 D. 窗口缩放
8. 动态输入的组成有指针输入、标注输入和
A. 坐标输入 B. 动态提示
C. 数值输入 D. 角度输入
9. 启动重画命令的方法是在命令行输入
A. zoom B. F9
C. redrawall D. Esc
10. 在 AutoCAD 中，画多段线的命令是
A. circle B. line
C. mline D. pline
11. 建立文字 $\phi 20$ ，可以输入
A. %%u20 B. %%p20B
C. %%c20 D. %%d20
12. 多行文本标注命令是
A. text B. txt
C. qtext D. mtext
13. 插入表格的方法是
A. 下拉菜单【绘图】/【表格】 B. 下拉菜单【格式】/【文字样式】
C. 下拉菜单【格式】/【表格样式】 D. 下拉菜单【绘图】/【文字】
14. 插入块之前，必须
A. 确定块名 B. 确定块的插入点
C. 确定块对象 D. 确定块位置
15. 修改多个块的属性的命令是
A. attedit B. dedit
C. block D. wblock
16. 在 AutoCAD 绘图中，能够快速、准确绘制水平线和垂直线的工具是
A. 捕捉 B. 正交
C. 追踪 D. 格栅
17. 不能用“块属性管理器”进行修改的是
A. 属性值的可见性 B. 默认属性值
C. 属性图层 D. 单一的块参照属性值
18. 用来修改所选块参照所带属性的基本特性的是
A. 【特性】选项卡 B. 【应用】选项卡
C. 【确定】选项卡 D. 【属性】选项卡

19. 在【标注样式】对话框中,【文字】选项卡中的【分数高度比例】选项只有设置了哪个选项后方才有效
- A. 单位精度 B. 使用全局比例
C. 换算单位 D. 分数格式
20. 测量一条斜线的长度,标注法是
- A. 快速标注 B. 线性标注
C. 连续标注 D. 对齐标注

二、多项选择题:本大题共 5 小题,每小题 2 分,共 10 分。在每小题列出的备选项中至少有两项是符合题目要求的,请将其选出,错选、多选或少选均无分。

21. AutoCAD 的图形文件管理主要包括
- A. 创建 B. 打开
C. 关闭 D. 保存
E. 撤销
22. 在执行“交点”捕捉模式时,可捕捉到
- A. 三维实体的边 B. 面域的边
C. 曲线的边 D. 三维实体的角点
E. 圆弧、圆、椭圆、椭圆弧、直线、多线、多段线、射线、样条曲线或构造线等对象之间的交点
23. 绘制圆弧的方法有
- A. 三点 B. 起点、圆心、端点
C. 起点、圆心、半径 D. 起点、圆心、角度
E. 相切、相切、半径
24. 在创建块时,在块定义对话框中必须确定的要素为
- A. 块名 B. 基点
C. 对象 D. 方式
E. 属性
25. 一个完整的尺寸标注通常组成的部分为
- A. 尺寸位置 B. 尺寸起止符号
C. 尺寸界线 D. 尺寸线
E. 尺寸数字

三、判断题:本大题共 10 小题,每小题 1 分,共 10 分。判断下列各题正误,正确的在答题卡相应位置涂“A”,错误的涂“B”。

26. 执行 AutoCAD 命令最常用的方式是在命令行直接输入命令。
27. 要使打印出的图纸上尺寸数字和文字的高度为 3mm,以 1:100 的比例打印,则字体的高度应为 300。
28. 撤销的快捷键是 Ctrl+S。
29. 在 AutoCAD 中,如果 0 层是当前层,则它不可以被关闭和删除。
30. 打开正交模式的快捷键是 F10。
31. 多线是由平行线组成的对象,平行线的数量只能设置两条。

32. 鸟瞰视图属于定位工具,它提供了一种可视化的平移和缩放视图的方法。
33. 创建块的方式包括内部块和外部块。
34. 块不可以被分解。
35. 线性标注方式可以在执行一次标注命令后,在图形的同一方向连续标注多个尺寸。

第二部分 非选择题

四、填空题:本大题共 10 小题,每小题 1 分,共 10 分。

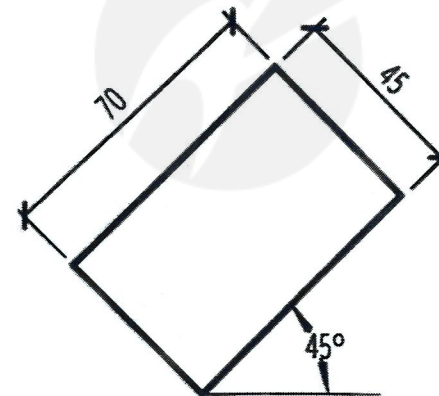
36. 保存图形文件的快捷键是_____。
37. 绘图比例是 AutoCAD 绘图单位数与所表示的实际长度(mm)之比,即:绘图比例=_____ : 表示的实际长度(mm)。
38. AutoCAD 的坐标输入方法通常采用绝对直角坐标、相对直角坐标和_____。
39. 对象选择方式中,最常用的是点选、窗选和_____。
40. 自动追踪功能分极轴追踪和_____。
41. 图案填充可供用户选择的类型有预定义、用户定义和_____。
42. _____命令可以放大或缩小所绘图样在屏幕上的显示范围和大小。
43. 在国家标准《技术制图 字体》(GB/T14691-1993)中规定的汉字体式为_____。
44. AutoCAD 中,文字输入的方法有单行文字输入和_____。
45. 创建块的快捷命令是_____。

五、简答题:本大题共 4 小题,每小题 5 分,共 20 分。

46. 如何将圆分成七等分?
47. 简述执行单行文字输入命令的方法。
48. 简述块的优点。
49. 简述常用的尺寸标注方法。

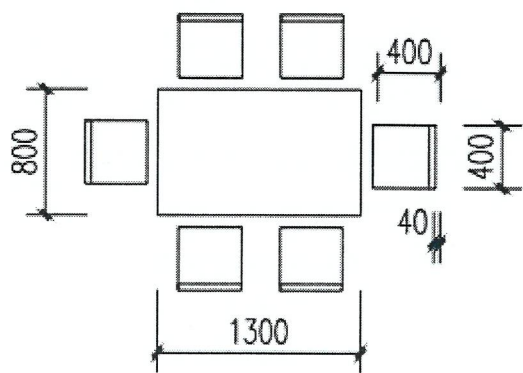
六、分析题:本大题共 3 小题,每小题 10 分,共 30 分。

50. 写出绘制题 50 图图形的操作步骤。



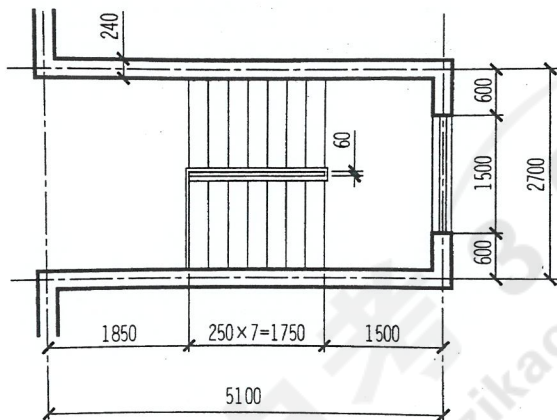
(题 50 图)

51. 写出绘制题 51 图所示的餐桌椅平面图的操作步骤。



(题 51 图)

52. 写出绘制题 52 图所示楼梯顶层平面图的操作步骤。



(题 52 图)