

2023年10月高等教育自学考试全国统一考试

## 建筑设备施工与组织

(课程代码 08365)

### 注意事项:

1. 本试卷分为两部分, 第一部分为选择题, 第二部分为非选择题。
2. 应考者必须按试题顺序在答题卡(纸)指定位置上作答, 答在试卷上无效。
3. 涂写部分、画图部分必须使用2B铅笔, 书写部分必须使用黑色字迹签字笔。

### 第一部分 选择题

一、单项选择题: 本大题共10小题, 每小题1分, 共10分。在每小题列出的备选项中只有一项是最符合题目要求的, 请将其选出。

1. 建筑设备工程中, 某钢管标注为  $P_g2.5$ , 下列表述正确的是  
A. 该钢管公称压力是 2.5kPa      B. 该钢管公称压力是 2.5MPa  
C. 该钢管试验压力是 2.5kPa      D. 该钢管试验压力是 2.5MPa
2. 中、低压圆钢管冷弯的最小弯曲半径是  
A. 1.0D      B. 2.5D  
C. 3.5D      D. 4.0D
3. 适用于镀锌薄钢板 ( $\delta < 1.2\text{mm}$ ) 的焊接方式是  
A. 锡焊      B. 氩弧焊  
C. 电弧焊      D. 电渣焊
4. 下列选项中, 需要使用到生胶带的连接方式是  
A. 法兰连接      B. 沟槽连接  
C. 螺纹连接      D. 热熔连接
5. 下列选项中, 不属于消防水枪口径规格的是  
A. 13mm      B. 16mm  
C. 19mm      D. 25mm

6. 排水系统中, 排水横管起点的清扫口与通道相垂直的墙面最小距离是  
A. 50mm      B. 100mm  
C. 150mm      D. 200mm
7. 采用钉贴法绝热施工时, 使用到黏结剂将绝热钉黏贴在风管表面, 关于黏贴间距, 下列说法正确的是  
A. 顶面每平方米不少于 4 个  
B. 顶面每平方米不少于 2 个  
C. 底面每平方米不少于 4 个  
D. 底面每平方米不少于 2 个
8. 某管道安装的产量定额为 4.55 米/(工日), 其时间定额是  
A. 0.20 (工日)/米      B. 0.22 (工日)/米  
C. 0.38 (工日)/米      D. 0.57 (工日)/米
9. 各专业班组依次进入各施工段完成施工任务, 一个施工段的施工任务全部完成后, 再以同样的施工顺序进入下一个施工段施工的施工组织方式是  
A. 分段施工      B. 流水施工  
C. 顺序施工      D. 平行施工
10. 双代号网络计划图中, 时间参数 TF 表示的含义是  
A. 总时差      B. 自由时差  
C. 最迟开始时间      D. 最早开始时间

二、多项选择题: 本大题共5小题, 每小题2分, 共10分。在每小题列出的备选项中至少有两项是符合题目要求的, 请将其选出, 错选、多选或少选均无分。

11. 在给水管排水系统中, 下列属于塑料管材的有  
A. PVC-U      B. PP-R  
C. PA      D. PE  
E. SC
12. 建筑排水系统中, 排水管道不得穿过的区域有  
A. 走廊      B. 烟道  
C. 风道      D. 沉降缝  
E. 阳台
13. 风机盘管型号为 FP-5LA, 其表示的含义有  
A. 风量  $5\text{m}^3/\text{h}$       B. 立式  
C. 卧式      D. 明装  
E. 暗装

14. 空调制冷系统中, 冷水机组按冷凝器的冷却方式可划分的类型有

- A. 风冷冷水机组
- B. 水冷冷水机组
- C. 电力冷水机组
- D. 热泵冷水机组
- E. 热力冷水机组

15. 下列属于管道防雨保护层的有

- A. 油毡玻璃布
- B. 沥青玻璃布
- C. 金属薄板
- D. 石棉水泥
- E. 石棉石膏

三、判断题: 本大题共 10 小题, 每小题 1 分, 共 10 分。判断下列各题正误, 正确的在答题卡相应位置涂“**A**”, 错误的涂“**B**”。

- 16. 对于聚乙烯管道, 承口式和插口式都不可以制造三通、弯头和大小头等形状。
- 17. 管道采用螺纹连接时, 只允许使用麻丝铅油做填料。
- 18. 螺翼式水表的翼轮转轴与水流方向平行, 水流阻力较小, 多为大口径水表。
- 19. 室内给水管与排水管平行铺设时, 两管最小水平净距离为 0.5m。
- 20. 静压风箱与风管相连接采用联合角咬口或转角咬口, 宜采用插接式连接。
- 21. 安装连体式坐便器时无需再安装存水弯。
- 22. 冷底子油可以涂刷在任何环境条件的管子表面上。
- 23. 总时差是一个工序在不影响总工期的情况下所拥有的机动时间的极限值。
- 24. 表示管道公称直径的符号是 DN。
- 25. 技术组织措施是从经济方面所采取的确保季节性施工组织的主要手段。

## 第二部分 非选择题

四、填空题: 本大题共 10 小题, 每小题 1 分, 共 10 分。

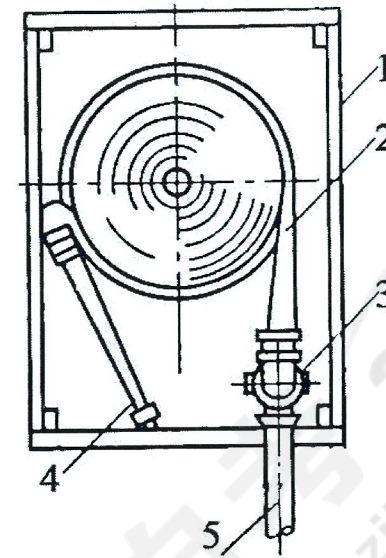
- 26. 所有铸铁管件出厂前均应通过气压法检验, 检验压力为\_\_\_\_\_MPa。
- 27. 电焊适用于焊接\_\_\_\_\_mm 以上的焊件。
- 28. 制作硬聚氯乙烯管材的主要原料是\_\_\_\_\_。
- 29. 根据风管系统类别划分的规定, 系统工作压力小于等于\_\_\_\_\_Pa 时, 属于低压系统。
- 30. 不锈钢板与碳素钢支架的接触处, 应做\_\_\_\_\_措施。
- 31. 排水管检查口中心距地面的距离为\_\_\_\_\_m, 允许偏差 20mm。
- 32. JG 型系列橡胶剪切减振器, 是用\_\_\_\_\_和金属部件组成的减振器。
- 33. 机械台班使用定额是指完成单位合格产品, 某种施工机械所消耗的\_\_\_\_\_标准。
- 34. 双代号网络图中, 工序名称标在箭线上面, \_\_\_\_\_标在箭线下面。
- 35. 建筑给水引入管应有不小于\_\_\_\_\_的坡度, 坡向室外给水管网。

五、简答题: 本大题共 4 小题, 每小题 5 分, 共 20 分。

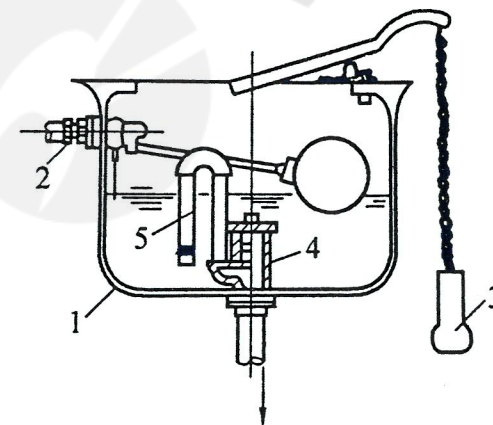
- 36. 简述矩形风管共板式无法兰连接的工艺流程。
- 37. 简述电焊的工作原理和过程。
- 38. 简述化学除锈常用的方法。
- 39. 简述施工企业项目管理的工作内容。

六、识图题: 本大题共 4 小题, 每小题 5 分, 共 20 分。

- 40. 写出空调机组 ZK60-PY-B8 各符号表示的含义。
- 41. 下图为室内消火栓装置示意图, 请写出各序号的名称。

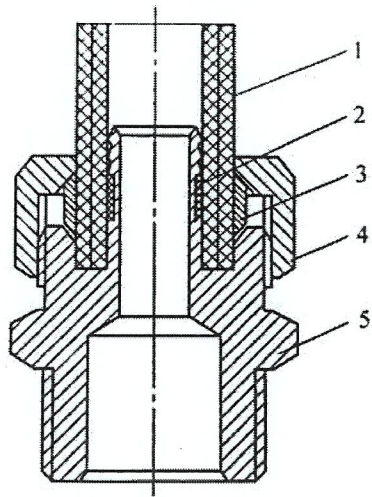


- 42. 下图为高位水箱冲洗洁具的组装示意图, 请写出各序号的名称。





43. 下图是铝塑管接头剖面示意图，请写出各序号的名称。



七、综合题：本大题共 2 小题，每小题 10 分，共 20 分。

44. 建筑给水排水系统试压前要做哪些准备工作？并说明应具备哪些基本条件？

45. 根据表中逻辑关系，绘制双代号网络图，并找出关键线路，确定计算工期。

工作	A	B	C	D	E	F	G
紧前工序	-	A	A	B、C	C	D	E、F
持续时间/d	3	1	3	5	6	3	4