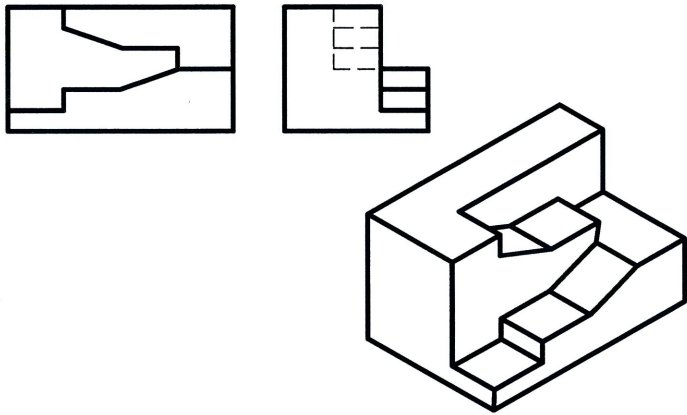
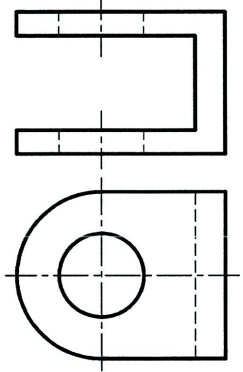


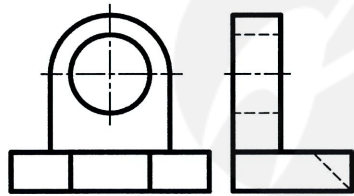
12. 参考轴测图补平面图



13. 补左侧面图



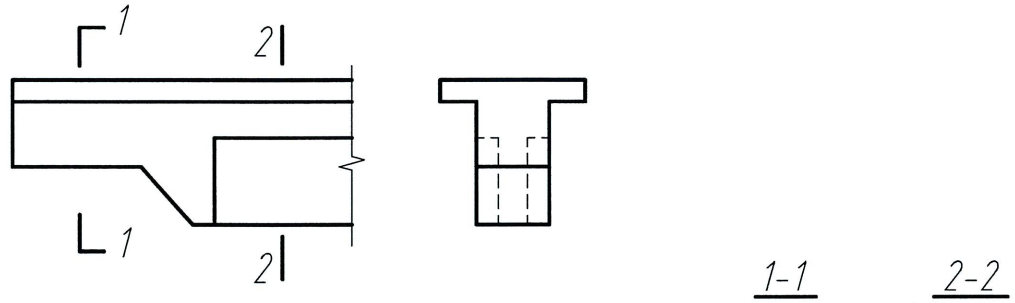
14. 补平面图



得分	评卷人	复查人

三、对照投影图在指定位置画出 1-1 全剖面、2-2 断面图。
本大题共 1 小题，每小题 16 分，共 16 分。

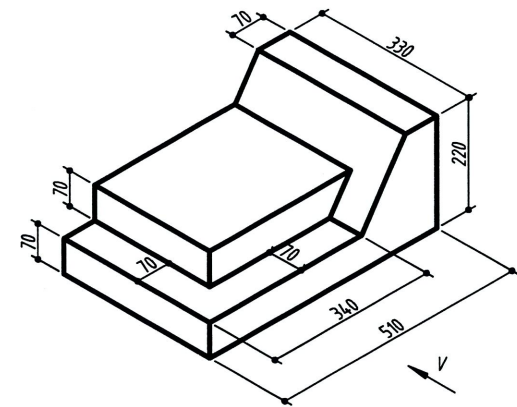
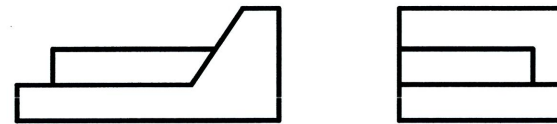
15.



得分	评卷人	复查人

四、读图并标尺寸：参考轴测图补平面图并标注组合体的全部尺寸（所标尺寸必须符合建筑制图标准，尺寸数值按轴测图所标大小标注）。本大题共 1 小题，每小题 15 分，共 15 分。

16.

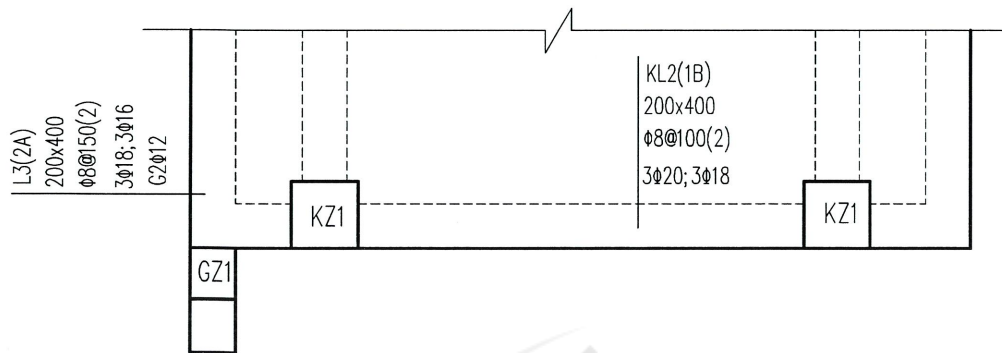


（装订线内请勿答题）

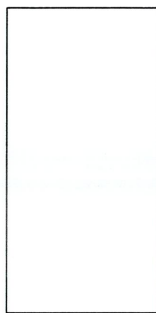
得分	评卷人	复查人

五、根据下图屋面梁平面整体配筋图(局部),在指定位置(已画出梁截面大小)绘制 KL2、L3 梁的截面配筋图并标注截面大小及配筋名称(保护层为 25mm,按 1:10 绘制)。本大题共 1 小题,每小题 14 分,共 14 分。

17.



KL2

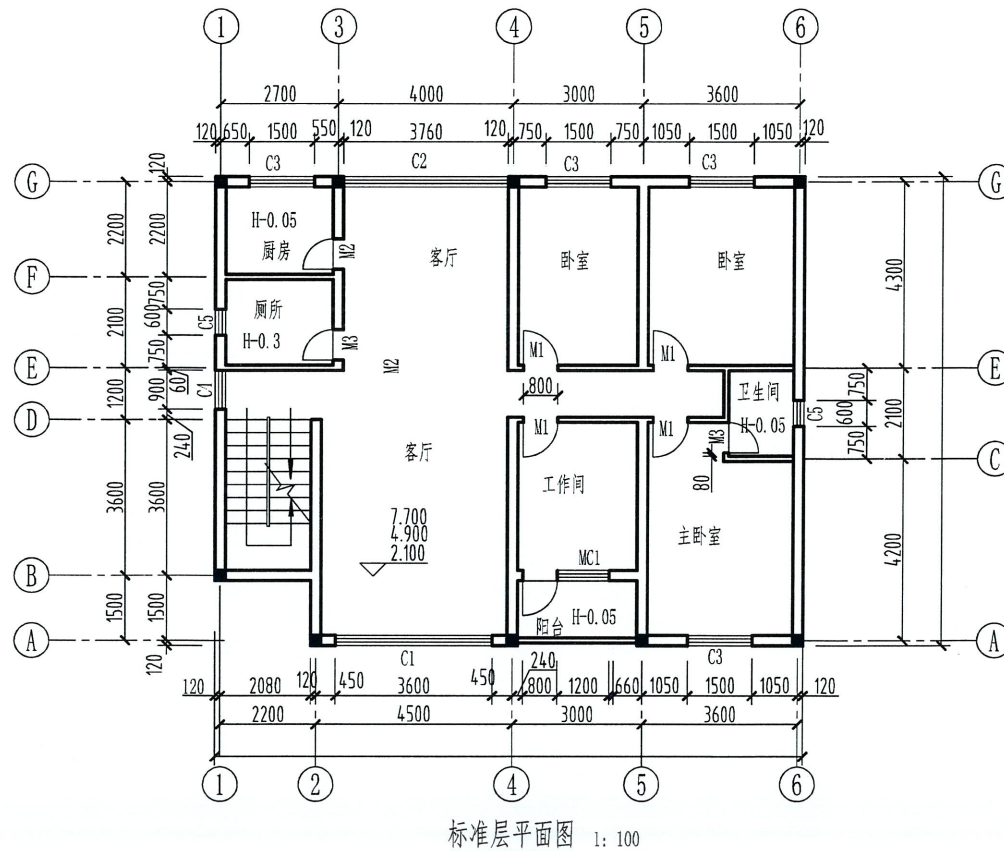


L3

得分	评卷人	复查人

六、仔细阅读建筑施工图(标准层平面图),补全图中总长、总宽尺寸数字(图中下方及右侧位置),并填空。本大题共 1 小题,每小题 13 分,共 13 分。

18.



- (1) 该层住宅楼总长_____m, 总宽_____m, 横向定位轴线有_____根, 纵向定位轴线有_____根。
- (2) 厨房的开间为_____m, 进深为_____m, 与室内高差为_____m。
- (3) 厕所与室内高差为_____m, 厕所与卫生间高差为_____m。
- (4) 该层住宅楼有_____种类型的窗, 层高_____m。