

2024年4月高等教育自学考试全国统一考试

# 建设工程工程量清单计价实务

(课程代码 04228)

注意事项:

1. 本试卷分为两部分, 第一部分为选择题, 第二部分为非选择题。
2. 应考者必须按试题顺序在答题卡(纸)指定位置上作答, 答在试卷上无效。
3. 涂写部分、画图部分必须使用2B铅笔, 书写部分必须使用黑色字迹签字笔。

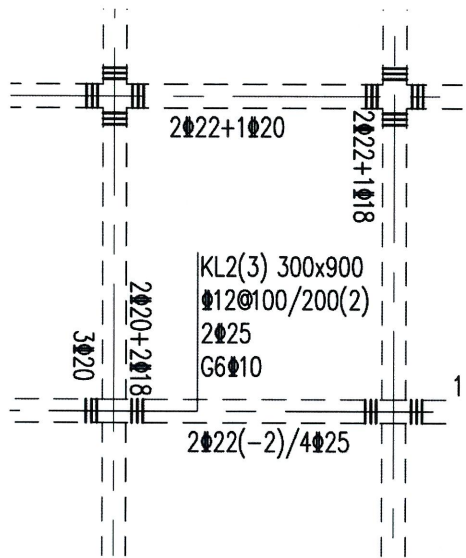
## 第一部分 选择题

一、单项选择题: 本大题共20小题, 每小题1分, 共20分。在每小题列出的备选项中只有一项是最符合题目要求的, 请将其选出。

1. 施工图预算编制时, 主要采取的依据是  
A. 概算定额                      B. 预算定额  
C. 企业定额                      D. 预算指标
2. 某新建校区项目中拟建的教学楼项目属于  
A. 建设项目                      B. 单位工程  
C. 单项工程                      D. 分部工程
3. 不属于工程造价的是  
A. 流动资产                      B. 预备费  
C. 建筑安装工程费              D. 建设期贷款利息
4. 按现行建安工程费用组成的规定, 应列入安全文明施工费中的是  
A. 工程排污费                    B. 环境保护费  
C. 检验试验费                    D. 总承包服务费
5. 某住宅建筑外墙外围长度为150m, 凸阳台两侧长度为10m, 凹阳台两侧长度6.6m, 设计室外地坪标高-0.450m, 女儿墙顶面标高+19.600m, 按现行定额规定, 该工程砌筑外脚手架的工程量为  
A. 3208.00m<sup>2</sup>                      B. 3340.33m<sup>2</sup>  
C. 3368.40m<sup>2</sup>                      D. 3507.35m<sup>2</sup>

6. 施工定额的编制对象是  
A. 工序                              B. 施工过程  
C. 分项工程                        D. 构件
7. 施工企业进行工程投标报价的主要计价依据是  
A. 预算定额                        B. 企业定额  
C. 行业统一定额                  D. 补充定额
8. 某砌筑施工队伍由10名工人组成, 负责1砖厚内墙的砌筑, 工程量共200m<sup>3</sup>, 已知时间定额为0.815工日/m<sup>3</sup>, 安排一个工作班施工时, 完成该工程所需的施工天数为  
A. 14天                              B. 15天  
C. 16天                              D. 17天
9. 已知砌块的净用量为530千块, 损耗率为2%, 则砌块的消耗量为  
A. 540.82千块                      B. 540.6千块  
C. 519.61千块                      D. 519.4千块
10. 地下室建筑面积的计算范围是  
A. 按外墙(含采光井、外墙防潮层及其保护墙)外边线所围水平面积  
B. 按外墙(含采光井、外墙防潮层及其保护墙)中心线所围水平面积  
C. 按外墙(不含采光井、外墙防潮层及其保护墙)外边线所围水平面积  
D. 按外墙(不含采光井、外墙防潮层及其保护墙)中心线所围水平面积
11. 基础土方开挖深度为  
A. 基础垫层底面至交付使用施工场地标高  
B. 基础垫层顶面至交付使用施工场地标高  
C. 基础垫层底面至±0.0标高处  
D. 基础垫层顶面至±0.0标高处
12. 采用静力压桩机压桩时, 静压方桩的工程量按  
A. 设计桩长(包括桩尖)以米计算  
B. 压桩的根数计算  
C. 桩截面面积以平方米计算  
D. 设计桩长(包括桩尖)乘以桩截面面积以立方米计算
13. 现浇混凝土其他构件中, 混凝土浇捣工程量按米计算的是  
A. 扶手                              B. 压顶  
C. 散水                              D. 明沟

14. 某建筑的框架梁平法表示如下图所示，KL2 的箍筋直径为



- A. 6 mm                      B. 12 mm  
C. 20 mm                     D. 25 mm

15. 下列关于楼地面工程量计算规则描述正确的是

- A. 楼地面找平层工程量按设计图示尺寸以平方米计算，门洞开口部分并入相应工程量  
B. 楼梯面层按楼梯水平投影面积计算，扣除踏步和休息平台  
C. 楼地面块料面层工程量按设计图示尺寸以平方米计算，门洞开口部分并入相应工程量内  
D. 踢脚线按设计尺寸以米计算

16. 负责招标工程量清单的准确性和完整性的是

- A. 招标人                    B. 招标咨询单位  
C. 投标人                    D. 监理单位

17. 清单项目编号用\_\_\_\_\_阿拉伯数字表示，前\_\_\_\_\_编码为全国统一。

- A. 9 位，四级                B. 9 位，五级  
C. 12 位，四级               D. 12 位，五级

18. 根据《房屋建筑与装饰工程计量规范》(GB500854-2013)，钢板楼板的安装工程量按

- A. 质量计算                    B. 体积计算  
C. 块数计算                    D. 面积计算

19. 根据《房屋建筑与装饰工程计量规范》(GB500854-2013)，大型机械设备进出场及安拆费按

- A. 施工工期计算              B. 建筑面积计算  
C. 设备数量计算              D. 建筑高度计算

20. 招标控制价的编制主体是

- A. 有编制能力的招标人        B. 招标代理单位  
C. 投标人                      D. 监理单位

二、多项选择题：本大题共 5 小题，每小题 2 分，共 10 分。在每小题列出的备选项中至少有两项是符合题目要求的，请将其选出，错选、多选或少选均无分。

21. 受雇于承包商的估价师开展工程估价的主要工作内容有

- A. 投标报价                    B. 投标分析  
C. 现场测量、财务管理与成本分析    D. 编制合同文件  
E. 工程竣工结算

22. 按现行建安工程费用组成的规定，属于间接费的有

- A. 二次搬运费                B. 社会保险费  
C. 住房公积金                D. 税金  
E. 工具用具使用费

23. 预算定额的材料消耗量包括

- A. 二次搬运产生的损耗量        B. 材料的净用量  
C. 施工操作时的损耗量        D. 场内运输损耗量  
E. 场外运输损耗量

24. 下列情形中，不计算建筑面积的有

- A. 室外台阶                    B. 宽度为 2 米的无柱雨篷  
C. 用作通道的建筑物底层架空层    D. 入户花园  
E. 建筑物的阳台

25. 下列关于砌筑工程工程量计算规则说法正确的有

- A. 计算砖石基础时，外墙墙基按外墙中心线长度计算  
B. 计算砌体墙时，女儿墙的高度从屋面板上表面算至女儿墙顶面（有混凝土压顶时算至压顶下表面）  
C. 基础与墙身使用不同材料时，材料界线超过设计室内地面±300mm 时，以设计室内地面为分界线  
D. 砖砌散水按设计图示尺寸以面积计算  
E. 砖砌地沟按其中心线长度以延长米计算

三、判断题：本大题共 10 小题，每小题 1 分，共 10 分。判断下列各题正误，正确的在答题卡相应位置涂“A”，错误的涂“B”。

26. 由于工程项目具有单件性，因此只需要在建设初期对项目进行一次性估价。
27. 土方工程属于分部工程。
28. 施工定额是工程定额中分项最细、定额子目最多的一种定额。
29. 建筑物墙基防潮层按设计图示尺寸以延长米计算。
30. 在测定混凝土搅拌机的工作时间时，搅拌时间超过规定时间的部分或缺料空转时间应不计入定额消耗时间内。
31. 概算指标可以作为投资估算的参考。
32. 建筑物内的变形缝不需计算其建筑面积。
33. 计算现浇混凝土工程工程量时，圈梁通过门窗洞口时，门窗洞口两边各加 250mm 作为过梁，其余作圈梁计算。
34. 在编制招标工程量清单时，招标人结合招标工程量清单列出计日工的项目和数量，并确定综合单价。
35. 工程预算定额计价时，计量单位可采用扩大单位。

## 第二部分 非选择题

四、名词解释题：本大题共 5 小题，每小题 3 分，共 15 分。

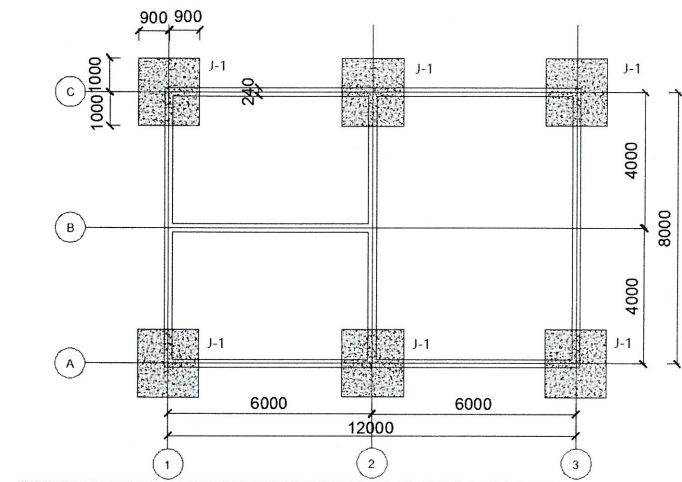
36. 人工幅度差
37. 工程定额
38. 平整场地
39. 措施项目
40. 单位工程

五、简答题：本大题共 3 小题，每小题 5 分，共 15 分。

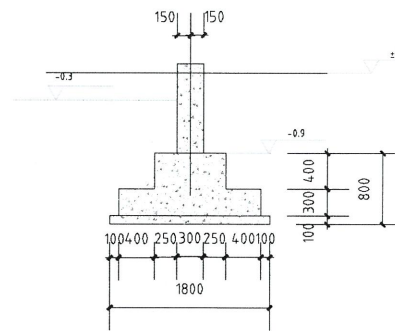
41. 什么是安全文明施工费？其费用组成包括哪些？
42. 概算定额和预算定额有何异同之处？
43. 什么是招标工程量清单？应包括哪些内容？

六、计算题：本大题共 2 小题，每小题 15 分，共 30 分。

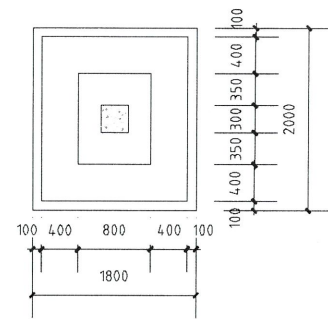
44. 某工程采用独立基础，基础平面图及基础剖面图如图 1 所示，设计室外地坪为-0.3m，土类为二类土，放坡级工作面，从垫层底开始，按 1：0.5 进行放坡。求该工程独立基础部分挖土方、独立基础混凝土浇筑以及基础模板的工程量。



(a) 基础平面图



(b) J-1 独立基础剖面图



(c) J-1 独立基础平面图

图 1 基础示意图

45. 某教学楼项目采用清单计价，其中楼面为水磨石整体面层，做法主要包括混凝土垫层（垫层采用 C15 混凝土，单价为 245 元/m<sup>3</sup>）和水磨石整体面层（采用玻璃嵌条，厚度为 18+12mm），其分部分项工程量清单综合单价分析表部分数据如表 1 所示。经计算，已知建筑工程相关费用及费率数据如下：分部分项工程费中人工费 78 万元，材料费 123 万元，机械费 34 万元。单价措施费中人工费 32 万元，材料费 46 万元，机械费 10 万元；管理费费率 30%，利润率 10%，安全文明施工费 33 万元，雨季施工增加费 1.6 万元，夜间施工增加费 1.2 万元，其他措施费忽略不计，暂列金额为 12 万元，总承包服务费 5 万元，社会保险费 43 万元，住房公积金 16 万元，工程排污费 3.3 万元，税率为 9%。

- (1) 根据表 1 及给定定额表的相关数据，以人工费和机械费为基数，确定水磨石楼面工程清单项目的综合单价。

表1 地面工程工程量清单综合单价分析表

序号	项目编码	项目名称及项目特征描述	单位	工程量
1	011101002001	现浇水磨石楼地面	m <sup>2</sup>	532.000
	A4-3	混凝土垫层	10m <sup>3</sup>	4.26
	A9-17	水磨石楼地面 玻璃嵌条(18+12mm)	100m <sup>2</sup>	5.32

表2 定额相关信息

工作内容：拌合、铺设、找平、夯实。

单位：见表内

定额编号				A4-3	A9-17
项 目				垫层	楼地面
				混凝土垫层	水磨石楼地面 玻璃嵌条 (18+12mm)
				10m <sup>3</sup>	100m <sup>2</sup>
参考基价(元)				2910.58	6013.96
其 中	人 工 费(元)			238.26	4204.2
	材 料 费(元)			2663.2	1491.41
	机 械 费(元)			9.12	318.35
编码	名称	单位	单价 (元)	数 量	
041401026	碎石 GD40 普通商品砼 32.5C20	m <sup>3</sup>	262.00	10.100	-
310101065	水	m <sup>3</sup>	3.4	5.0	-
					略
990311001	平板式振捣器	台班	11.54	0.79	-
				-	略

(2) 根据上述数据，补充表3 单位工程费汇总表并确定工程总造价。

表3 单位工程费汇总表

序号	项 目 名 称	计 算 过 程	计 算 结 果 (万元)
1	分部分项工程费用计价合计		
2	措施项目费用计价合计		
2.1	单价措施费用计价小计		
2.2	总价措施费用计价小计		
3	其他项目费计价合计		
4	规费		
5	税金		
6	工程总造价		