

2024年4月高等教育自学考试全国统一考试

网络工程

(课程代码 04749)

注意事项:

1. 本试卷分为两部分, 第一部分为选择题, 第二部分为非选择题。
2. 应考者必须按试题顺序在答题卡(纸)指定位置上作答, 答在试卷上无效。
3. 涂写部分、画图部分必须使用2B铅笔, 书写部分必须使用黑色字迹签字笔。

第一部分 选择题

一、单项选择题: 本大题共20小题, 每小题2分, 共40分。在每小题列出的备选项中只有一项是最符合题目要求的, 请将其选出。

1. 网络工程系统集成模型的第一步是
A. 逻辑网络设计 B. 物理网络设计
C. 用户需求分析 D. 网络性能测试
2. 根据IP地址获取物理地址的协议是
A. TCP B. UDP
C. RARP D. ARP
3. 最小的以太网帧长度是
A. 1字节 B. 32字节
C. 64字节 D. 128字节
4. 下列属于广域网接入技术的是
A. 数字用户线路 B. 数字数据网
C. 帧中继 D. 异步传输模式
5. 为了使数字和语音信息能在电话线上同时传输, ADSL采用的复用技术是
A. 时分复用 B. 频分复用
C. 码分复用 D. 空分复用

6. 路由器通过运行路由协议而获取到的路由是
A. 直连路由 B. 静态路由
C. 动态路由 D. 默认路由
7. 只能适用于规模较小网络的路由协议是
A. RIP B. OSPF
C. BGP D. EGP
8. 下列不属于网络系统安全评估步骤的是
A. 设置漏洞 B. 找出漏洞
C. 分析漏洞 D. 降低风险
9. SNMP所在的网络层次是
A. 数据链路层 B. 网络层
C. 传输层 D. 应用层
10. 用来显示数据包到达目标主机所经过路径的命令是
A. ping B. tracert
C. netstat D. arp
11. 下列网络故障中, 属于物理故障的是
A. 重要进程关闭 B. 网卡驱动安装不当
C. 路由器参数设置有误 D. 网卡松动
12. 用于实现移动用户安全访问企业网络的技术是
A. Intranet VPN B. Extranet VPN
C. 远程接入VPN D. 内部接入VPN
13. 防火墙的两大体系是
A. 包过滤防火墙和协议分析防火墙 B. 包过滤防火墙和代理防火墙
C. 协议分析防火墙和代理防火墙 D. 代理防火墙和流量分析防火墙
14. 访问控制列表ACL的作用是
A. 计算网络路由 B. 改变数据包的属性
C. 根据规则生成数据包 D. 根据规则对数据包放行或丢弃
15. 域名系统DNS的作用是
A. 把IP地址转换为域名 B. 把域名转换为IP地址
C. 把MAC地址转换为域名 D. 把域名转换为MAC地址
16. 能够对主机提供动态网络地址参数配置的协议是
A. DHCP B. DNS
C. Telnet D. HTTP

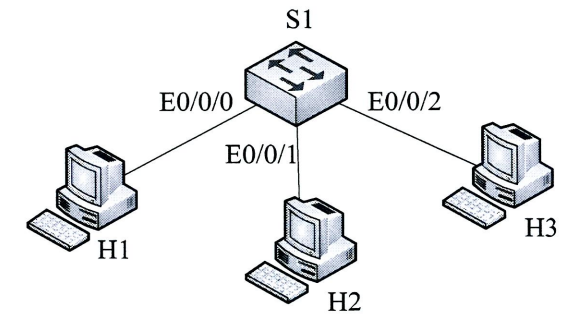
17. WWW 万维网中用于定位页面的是
 A. IP 地址 B. URL
 C. MAC 地址 D. 域名
18. FTP 协议在传输层使用的协议是
 A. UDP B. IP
 C. TCP D. ICMP
19. 下列协议中用于读取电子邮件的是
 A. POP3 B. SMTP
 C. PPP D. FTP
20. IPv6 的地址长度是
 A. 16 位 B. 32 位
 C. 64 位 D. 128 位

第二部分 非选择题

- 二、填空题：本大题共 10 小题，每小题 1 分，共 10 分。
21. 一个网络协议主要由语法、语义、_____三个要素组成。
22. 网络集成包含网络系统设计和_____两部分工作。
23. 数据链路层分为_____子层和逻辑链路控制子层。
24. 交换机间的连接有两种形式，分别是堆叠和_____。
25. 从网络的系统组成角度看，广域网可分为骨干网、城域网和_____三个层次。
26. 一个具有统一管理机构、统一路由策略的网络集合被称为_____。
27. 在规划网络系统时，采用的三层拓扑结构是核心层、_____、接入层。
28. 网络管理模式分为集中式网络管理模式、_____网络管理模式以及混合式管理模式。
29. 网络地址转换（NAT）是将 IP 数据报报头中的 IP 地址转换为_____的过程。
30. 主机向本地域名服务器的查询方式有两种：递归查询和_____查询。

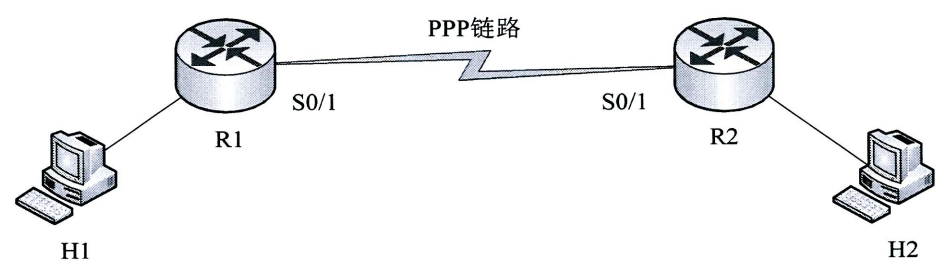
- 三、简答题：本大题共 6 小题，每小题 5 分，共 30 分。
31. 列举五点 TCP 与 UDP 的不同之处。
32. 简述有线局域网使用的介质访问控制协议名称及工作原理。
33. 简述路由器的工作原理。
34. 简述网络规划与设计的主要内容。
35. 简述现代网络管理系统包含的要素。
36. 简述 VPN 的基本原理和一个完整的 VPN 系统所包含的三个单元。

- 四、综合题：本大题共 2 小题，每小题 10 分，共 20 分。
37. 如题 37 图所示，三台主机 H1、H2、H3 连接在交换机 S1 上，H1、H2、H3 的 MAC 地址分别是 MAC1、MAC2、MAC3。交换机的 MAC 地址表初始是空的。请回答下列问题：



题 37 图

- (1) 若 H1 首先向 H2 发送一个数据帧，S1 的 MAC 地址表会有什么变化？S1 将如何处理这个数据帧？
- (2) 若 H2 向 H1 回复一个数据帧，S1 的 MAC 地址表会有什么变化？S1 将如何处理这个数据帧？
- (3) 若 H3 发送一个广播帧，S1 将如何处理这个数据帧？
38. 如题 38 图所示，路由器 R1 和 R2 通过 PPP 链路直接相连。网络管理员希望在 R1 的 S0/1 接口上配置 IP 地址 192.168.1.1/24，在 R2 的 S0/1 接口上配置 IP 地址 192.168.1.2/24，能够传递 IP 数据报，请分别给出标记①~⑤的配置命令。



题 38 图

- [Huawei] _____ ① _____ //进入全局配置模式
- [Huawei] _____ ② _____ //修改路由器的名字为 R1
- [R1] _____ ③ _____ //进入 S0/1 端口模式
- [R1-Serial 0/1] _____ ④ _____ //配置点对点链路协议 PPP
- [R1-Serial 0/1] _____ ⑤ _____ //设置该端口 IP 为 192.168.1.1/24