

2024年4月高等教育自学考试全国统一考试

建筑设备施工与组织

(课程代码 08365)

注意事项:

1. 本试卷分为两部分, 第一部分为选择题, 第二部分为非选择题。
2. 应考者必须按试题顺序在答题卡(纸)指定位置上作答, 答在试卷上无效。
3. 涂写部分、画图部分必须使用2B铅笔, 书写部分必须使用黑色字迹签字笔。

第一部分 选择题

一、单项选择题: 本大题共10小题, 每小题1分, 共10分。在每小题列出的备选项中只有一项是最符合题目要求的, 请将其选出。

1. 建筑设备工程中, 某钢管标注为DN25, 下列表述正确的是
A. 该钢管外径是25mm B. 该钢管内径是25mm
C. 该钢管壁厚是25mm D. 该钢管公称直径是25mm
2. 高压圆钢管冷弯的最小弯曲半径是
A. 2D B. 3D
C. 4D D. 5D
3. 适用于铝板的焊接方式是
A. 氩弧焊 B. 锡焊
C. 电弧焊 D. 气焊
4. 下列选项中, 需要使用到垫片的连接方式是
A. 螺纹连接 B. 法兰连接
C. 热熔连接 D. 焊接连接
5. 消防栓水龙头带常用的材质是
A. 聚氯乙烯纤维 B. 钢丝加固塑胶
C. 棉麻质纤维 D. 乙烯丙烯共聚物
6. 排水系统中, 水封中水柱的最低高度是
A. 25mm B. 50mm
C. 100mm D. 200mm

7. 当采用黑铁皮作为风管保护层时, 防雨保护措施是
A. 刷二遍防锈漆 B. 刷四遍防锈漆
C. 刷二遍防雨漆 D. 刷四遍防雨漆
8. 某管道安装的时间定额为0.22(工日)/米, 其产量定额是
A. 1.76米/(工日) B. 4.55米/(工日)
C. 5.28米/(工日) D. 36.36米/(工日)
9. 各专业班组同时进入各施工段, 采用同样工序、同时竣工的施工组织方式是
A. 顺序施工 B. 流水施工
C. 平行施工 D. 依次施工
10. 双代号网络计划图中, 时间参数FF表示的含义是
A. 最早开始时间 B. 最迟开始时间
C. 自由时差 D. 总时差

二、多项选择题: 本大题共5小题, 每小题2分, 共10分。在每小题列出的备选项中至少有两项是符合题目要求的, 请将其选出, 错选、多选或少选均无分。

11. 在给水排水系统中, 铸铁管的连接方式有
A. 承插连接 B. 螺栓压盖连接
C. 法兰连接 D. 热熔连接
E. 摩擦连接
12. 排水管道的横管与横管、横管与立管的连接应采用的管件有
A. 30°三通 B. 30°四通
C. 45°三通 D. 45°四通
E. 90°三通
13. 风机盘管型号为FP-6.3LM, 其表示的含义有
A. 风量6.3m³/h B. 立式
C. 卧式 D. 明装
E. 暗装
14. 空调用制冷系统中, 冷水机组按驱动的动力可划分的类型有
A. 电力驱动冷水机组 B. 风冷驱动冷水机组
C. 热力驱动冷水机组 D. 水冷驱动冷水机组
E. 重力驱动冷水机组
15. 金属管道除锈的方法有
A. 电镀除锈 B. 机械除锈
C. 刷油除锈 D. 手工除锈
E. 化学除锈

三、判断题：本大题共 10 小题，每小题 1 分，共 10 分。判断下列各题正误，正确的在答题卡相应位置涂“A”，错误的涂“B”。

16. 焊接钢管亦称无缝钢管，是用普通碳素钢制造而成的。
17. 管道螺纹连接采用的生胶带，只需在管道螺纹上缠绕 1~2 圈即可。
18. 旋翼式水表的翼轮转轴与水流方向垂直，水流阻力较大，多为小口径水表。
19. 给水引入管与排水排出管的水平净距离不得小于 1.0m。
20. 通风空调系统中，高效过滤器与初效、中效过滤器并联使用时称为“三级过滤”。
21. 安装蹲便器的卫生间必须安装地漏。
22. 沥青胶结材料应直接涂抹在除锈后的管道上。
23. 工序最早结束时间等于工作最早开始时间与工序持续时间之和。
24. 表示管道公称压力的符号是 PS。
25. 绘制双代号网络施工计划图时，关键线路只能有一条。

第二部分 非选择题

四、填空题：本大题共 10 小题，每小题 1 分，共 10 分。

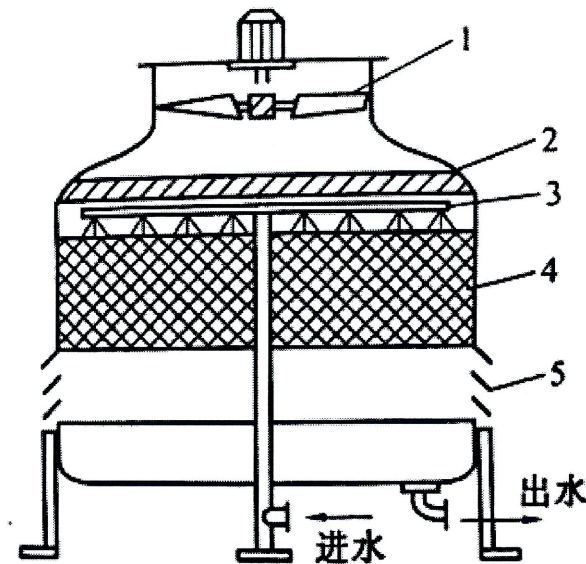
26. 室内燃气管道的管径不大于_____mm 时，一般采用螺纹连接管件。
27. 金属给水管道系统在进行水压试验时，观测_____分钟，内压力降不大于 0.02MPa，表明管道系统强度试验合格。
28. 通风空调系统调试和试运转时，在系统连续正常运转不少于_____小时后，即可认为已达到设计的要求。
29. 根据风管系统类别划分的规定，系统工作压力大于_____Pa 时，属于高压系统。
30. 风管穿过防火墙时应预设防护套管，其钢板厚度不应小于_____mm。
31. 对平顶屋面，若经常有人逗留，通气管应高出屋面_____米。
32. JD 型橡胶减震垫是用两种不同硬度的_____，经硫化成型。
33. 劳动定额是在正常施工组织条件下，完成单位产品所消耗的_____数量标准。
34. 双代号网络图中，_____个节点之间的箭线代表工序。
35. 同一冷却水系统中多台冷却塔安装时，各台冷却塔的水面高度差不应大于_____mm。

五、简答题：本大题共 4 小题，每小题 5 分，共 20 分。

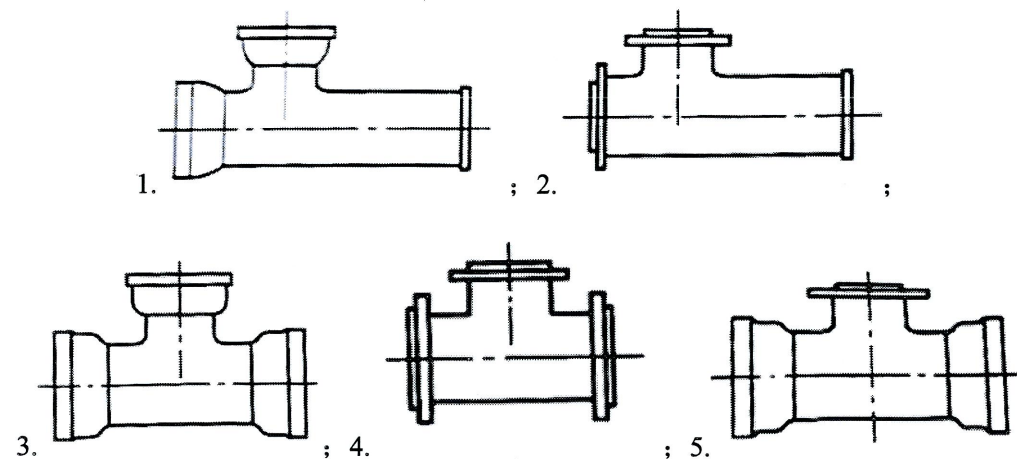
36. 简述氧气切割的工作原理。
37. 简述硬聚氯乙烯风管的加工工艺流程。
38. 简述双代号网络图中关键线路的特点。
39. 简述项目管理的基本职能。

六、识图题：本大题共 4 小题，每小题 5 分，共 20 分。

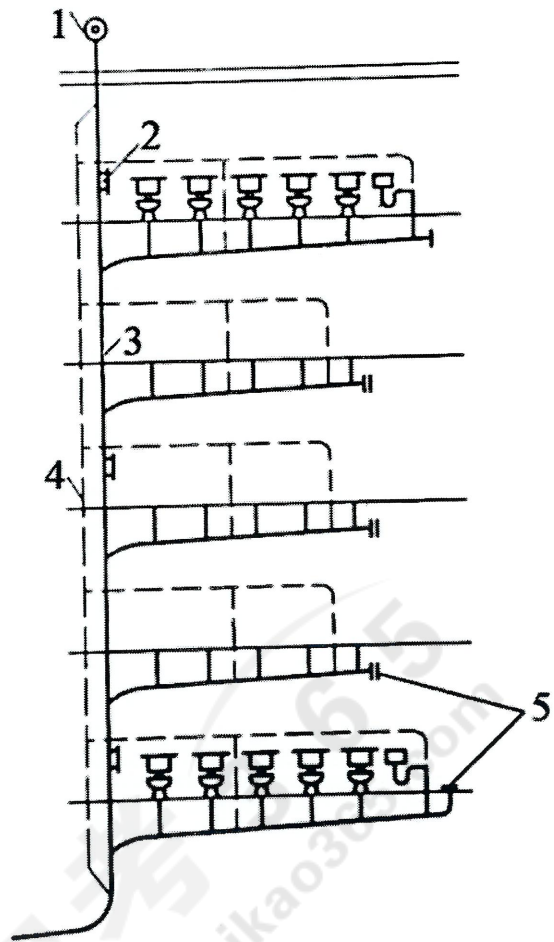
40. 下图是冷却塔结构示意图，请写出图中各序号的名称。



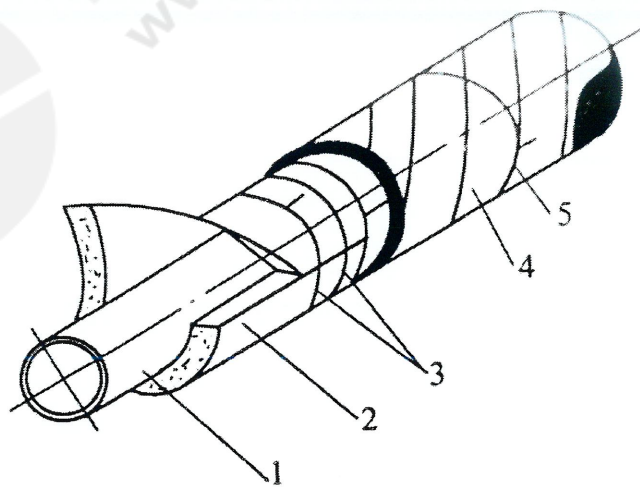
41. 下图是铸铁管件示意图，请写出各管件的名称。



42. 下图是建筑排水系统示意图，请写出图中各序号的名称。



43. 下图是缠包捆扎法结构示意图，请写出各序号的名称。



七、综合题：本大题共2小题，每小题10分，共20分。

44. 什么是风机盘管？风机盘管机组的主要类型有哪些？

45. 根据表中逻辑关系，绘制双代号网络图，并找出关键线路，确定计算工期。

工作	A	B	C	D	E	F
紧前工序	-	A	A	B	B、C	D、E
持续时间/d	2	5	3	4	8	5