

2024年4月高等教育自学考试全国统一考试

建筑供配电

(课程代码 11064)

注意事项:

1. 本试卷分为两部分, 第一部分为选择题, 第二部分为非选择题。
2. 应考者必须按试题顺序在答题卡(纸)指定位置上作答, 答在试卷上无效。
3. 涂写部分、画图部分必须使用 2B 铅笔, 书写部分必须使用黑色字迹签字笔。

第一部分 选择题

一、单项选择题: 本大题共 20 小题, 每小题 1 分, 共 20 分。在每小题列出的备选项中只有一项是最符合题目要求的, 请将其选出。

1. 习惯上把多少范围的电压称为高压
A. 380V 及以上, 110kV 以下 B. 1kV 及以上, 330kV 以下
C. 1kV 及以上, 110kV 以下 D. 10kV 及以上, 330kV 以下
2. 用电负荷在 100kW 以上的小型民用建筑设施, 其电源进线电压一般为
A. 380V B. 6-10kV
C. 35kV D. 110kV
3. 配电线路中, 每个单独回路的插座数量不宜超过
A. 5 个 B. 10 个
C. 15 个 D. 20 个
4. 照明开关的安装高度一般为中心距离地面
A. 1 米 B. 1.2 米
C. 1.3 米 D. 1.5 米
5. 选择变压器的容量和电气设备的型号的主要依据是
A. 计算负荷 B. 尖峰电流
C. 平均负荷 D. 暂载率

6. 在方案设计阶段, 一般采用哪种负荷计算的方法
A. 需要系数法 B. 二项式法
C. 单位指标法 D. 利用系数法
7. 根据电量或非电量的变化, 来断开或接通电路的自动电器是
A. 自动空气开关 B. 继电器
C. 负荷开关 D. 接触器
8. 一类高层建筑中的自备发电设备应设置有自动启动装置, 应能在多少时间内切换供电
A. 10s B. 20s
C. 30s D. 60s
9. 高层建筑低压配电系统在供电线路进入独立用户点, 应设置
A. 分线箱 B. 互投箱
C. 控制箱 D. 分户配电箱
10. 消防用电设备的配电线路穿金属管暗敷在非燃烧体结构内, 其保护厚度不小于
A. 1cm B. 2cm
C. 3cm D. 4cm
11. 建筑设备的电气控制部分按设备运行要求通断和调节供给设备的电力, 该部分称为
A. 一次回路 B. 二次回路
C. 主回路 D. 备用回路
12. 电气设备的安全保护接地一般要求其接地装置的电阻小于
A. 4Ω B. 10Ω
C. 15Ω D. 20Ω
13. 下列照明电光源中显示指数最高的是
A. 荧光灯 B. 高压钠灯
C. LED 灯 D. 白炽灯
14. 某照明器的光通量分布特性为上半球 92%, 下半球 8%, 该照明器类型属于
A. 间接型 B. 半间接型
C. 漫射型 D. 直接型
15. 在一般正常环境中, 按使用环境条件宜选择哪种类型照明器
A. 密闭型防水灯 B. 开启型照明器
C. 防振照明器 D. 防尘照明器
16. 因正常照明的电源失效而启用的照明, 称为
A. 值班照明 B. 警卫照明
C. 应急照明 D. 间接照明

17. 为满足视觉功能降低的人需要有较高的照度, 而宜采用的照明方式是

- A. 一般照明 B. 分区一般照明
C. 局部照明 D. 特殊照明

18. 变压器二次回路到用电设备之间的低压配电级数不宜超过

- A. 二级 B. 三级
C. 四级 D. 五级

19. 为保证供电质量, 导线上的电压损失应低于最大允许值的

- A. 3% B. 5%
C. 10% D. 15%

20. 以下属于民用建筑电气工程设计中强电设计部分的是

- A. 视频监控系统设计 B. 电气照明设计
C. 计算机网络系统设计 D. 综合布线系统设计

二、多项选择题: 本大题共 5 小题, 每小题 2 分, 共 10 分。在每小题列出的备选项中至少有两项是符合题目要求的, 请将其选出, 错选、多选或少选均无分。

21. 下列一次设备中属于保护设备的有

- A. 接触器 B. 变压器
C. 熔断器 D. 避雷器
E. 断路器

22. 以下电力负荷属于一级负荷的有

- A. 高层普通住宅生活水泵电力 B. 高等学校重要实验室
C. 国宾馆 D. 电视台电子计算机系统
E. 重要交通枢纽

23. 下列用电设备属于重复短时运行的有

- A. 照明设备 B. 电梯
C. 水泵 D. 风机
E. 起重机

24. 下列直接与大地接触的器件, 可作为自然接地体的有

- A. 各种金属构件 B. 金属井管
C. 钢筋混凝土建筑物的基础 D. 金属管道
E. 金属设备

25. 下面属于导线和电缆的截面选择方法的有

- A. 按允许载流量选择 B. 按最优经济性选择
C. 按机械强度选择 D. 按热稳定性的最小截面校验
E. 按允许电压损失计算

三、判断题: 本大题共 15 小题, 每小题 1 分, 共 15 分。判断下列各题正误, 正确的在答题卡相应位置涂“A”, 错误的涂“B”。

26. 高压负荷开关具有简单的灭弧装置, 能够断开短路电流。
27. 正常运行时, 两台变压器均工作, 其中一台故障或检修时, 另一台变压器尽量承担全部负荷, 此变压器运行方式为明备用运行方式。
28. 放射式配电形式的优点是有色金属消耗量少, 投资少。
29. 不同电源、不同电压、不同回路的导线不得穿入同一管内。
30. 刀开关一般用于需频繁接通的低压供电回路。
31. 柴油发电机组可以用作允许中断供电时间为毫秒级的自备应急电源。
32. 强电竖井与弱电竖井宜分开设置。
33. 避雷针应采用避雷带互相连接。
34. 发光二极管是一种将电能直接转换为光能的固体元件。
35. 在办公室、阅览室宜选用低色温光源, 使办公、阅读更有效率感。
36. 照明器防护等级标识 IP 后面的两位数字, 其中第 1 位表示防水等级, 第 2 位表示防尘等级。
37. 照明计算中, 如无特殊要求, 通常采用 0.75m 的工作面或地平面作为计算面。
38. 对应急照明中的备用电池和电源, 应设置监视系统持续监视其工作状态。
39. 灯具布局时, 在计算高度一定时, 距高比值小, 则不能保证照度均匀度。
40. 在民用建筑中, 一般不采用高压配电。

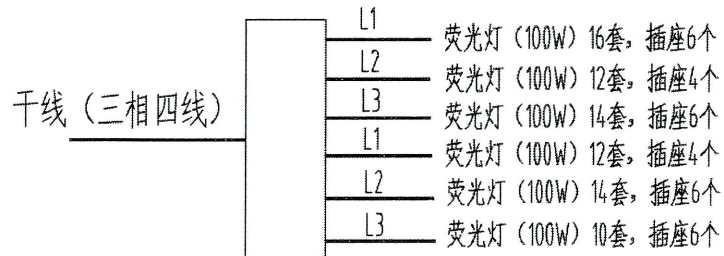
第二部分 非选择题

四、填空题: 本大题共 10 小题, 每小题 1 分, 共 10 分。

41. 变压器的原、副绕组的匝数之比, 称为变压器的_____。
42. 从总配电箱到各分配电箱的线路称为_____线。
43. 根据用电负荷对供电可靠性要求及中断供电造成影响和损失的程度, 把电力负荷等级分为_____级。
44. 在进行供配电设计时, 首先要进行_____, 这是设计方案经济合理的基础。
45. 高层建筑中, 消防用电设备宜从低压配电屏到配电箱之间采用_____式配电。
46. 高层建筑设置的电气竖井位置宜接近_____。
47. TT 系统中, 其中第一个字母“T”表示: 电源中性点_____。
48. 荧光灯的光源属于_____光源。
49. 荧光灯产生的闪烁感会降低视觉分辨能力, 此现象称为_____效应。
50. 作为应急照明的一部分, 用于确保正常活动继续进行的照明, 称为_____。

五、计算题：本大题共 2 小题，每小题 10 分，共 20 分。

51. 下图为一三相四线制照明供电线路，试计算干线的计算电流 I_C 。已知负荷中荧光灯 $\cos\varphi_f = 0.55$ ，镇流器的功耗为 8W， $K_n = 0.85$ ；插座额定容量为 5A，按 $P_s = 100W$ 及 $\cos\varphi_s = 0.8$ 。

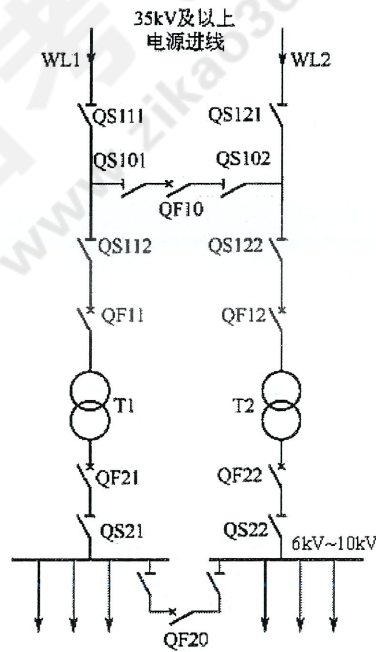


题 51 图

52. 有一个教室长 8.4m，宽 6.3m，高 3.6m。教室内课桌高度为 0.75m，灯具离顶棚 0.5m。试计算该教室的室空间比 RCR、顶棚空间比 CCR、地板空间比 FCR。

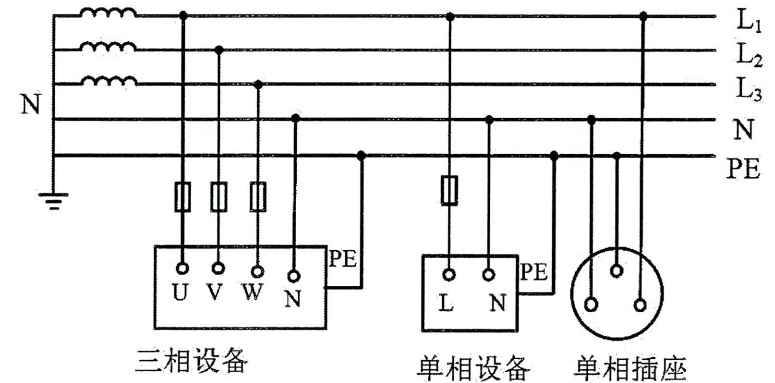
六、识图题：本大题共 3 小题，每小题 5 分，共 15 分。

53. 下图是变电所母线的哪种主接线方式？该接线方式工作有什么特点？



题 53 图

54. 下图为哪种低压配电系统的保护接地形式？简述其特点和适用场合。



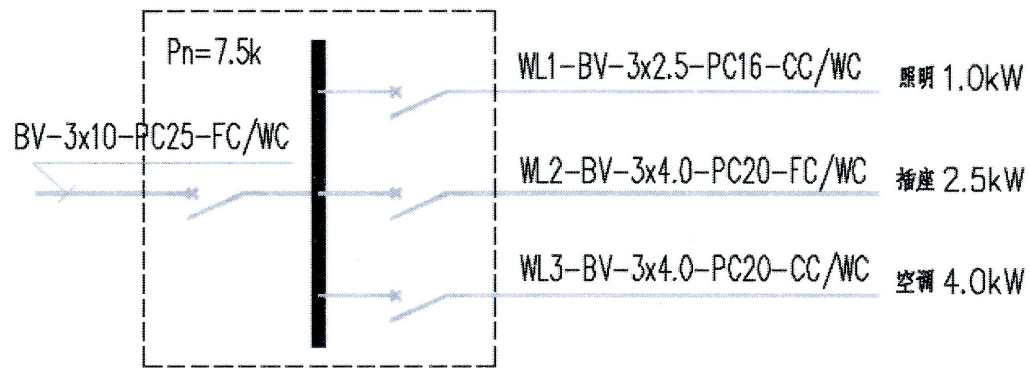
题 54 图

55. 某照明系统的平面图中有灯具标注为： $6-2Y90 \frac{2 \times 40W \times YZ}{2.8} CP$ 。

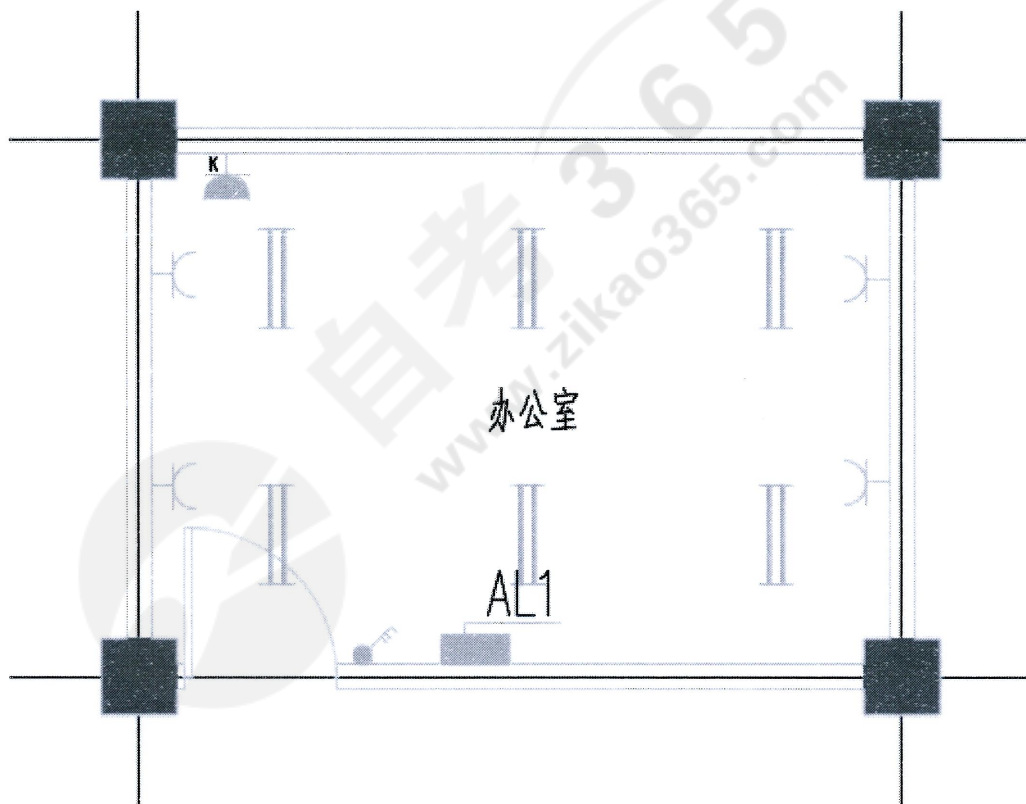
- (1) 其中第 1 项中“6”代表_____。
- (2) 其中第 3 项中“2”代表_____。
- (3) 其中第 4 项中“40W”代表_____。
- (4) 其中第 5 项中“YZ”代表 ()
A. 灯具类型 B. 灯具安装方式 C. 光源种类
- (5) 其中第 6 项中“2.8”代表_____。

七、设计题：本大题共 1 小题，每小题 10 分，共 10 分。

56. 下图 a 为某办公室的配电系统图，图 b 为对应的配电平面图（未画完）。要求在图 b 中补全平面图的线路设计，并标出回路编号及导线根数。



题 56 图 a 某办公室的配电系统图



题 56 图 b 某办公室的配电平面图