

2024 年 10 月高等教育自学考试
电工电子技术基础试题
课程代码:04070

1. 请考生按规定用笔将所有试题的答案涂、写在答题纸上。

2. 答题前,考生务必将自己的考试课程名称、姓名、准考证号用黑色字迹的签字笔或钢笔填写在答题纸规定的位置上。

选择题部分

注意事项:

每小题选出答案后,用 2B 铅笔把答题纸上对应题目的答案标号涂黑。如需改动,用橡皮擦干净后,再选涂其他答案标号。不能答在试题卷上。

一、单项选择题:本大题共 15 小题,每小题 2 分,共 30 分。在每小题列出的备选项中只有一项是最符合题目要求的,请将其选出。

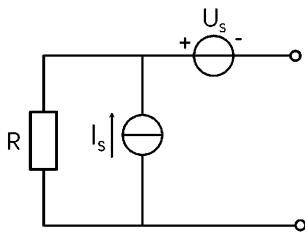
1. 下列不属于电路元器件的是

- A. 发电机 B. 二极管 C. 导线 D. 电阻器

2. 下列关于负载和电源的叙述错误的是

- A. 元件从电路中吸收电能的是负载
B. 为电路提供电能的是电源
C. 电路中的电源和负载是由元器件本身决定的,和电路无关
D. 电源的 U 和 I 的实际方向相反

3. 将下图中的电路简化成单一电压源与单个电阻的形式,其中 $U_s = 2V$, $I_s = 3A$, $R = 5\Omega$ 。此时电压源的电压为

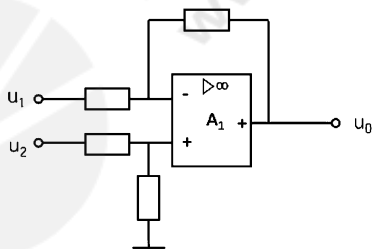


- A. 15V B. 13V C. 17V D. 7V

4. 线性无源二端网络可以用一个_____等效表示。

- A. 电源 B. 电阻 C. 电容 D. 电感

5. 下列不属于正弦交流电三要素的是
- A. 频率 f B. 幅值 I_m C. 初相位 φ D. 电流方向
6. 已知正弦交流电压 $u = 220\sin(2\pi t + 60^\circ)$ V, 其频率为
- A. 50Hz B. 5Hz C. 2Hz D. 1Hz
7. 将电气设备在正常情况下不带电的金属外壳或构架与大地之间做良好的电气连接, 称为
- A. 保护接地 B. 保护接零 C. 工作接地 D. 不确定
8. 以下四个电子元件中, 属于耗能元件的是
- A. 电源元件 B. 电感元件 C. 电容元件 D. 电阻元件
9. RL 电路初始储能为零, 而由初始时刻施加于电路的外部激励引起的响应称为
- A. 暂态响应 B. 零输入响应 C. 零状态响应 D. 全响应
10. P 型半导体的多数载流子是
- A. 电子 B. 空穴 C. 中子 D. 质子
11. N 型半导体是在本征半导体中掺入
- A. 五价元素 B. 四价元素 C. 三价元素 D. 二价元素
12. 微变等效电路法适用于
- A. 放大电路的静态分析 B. 放大电路的动态分析
- C. 放大电路的静态和动态分析 D. 放大电路的电源分析
13. 下图中所示电路为



- A. 比例放大电路 B. 加法运算电路
- C. 减法运算电路 D. 积分运算电路
14. 下列不属于直流稳压电源组成部分的是
- A. 变压 B. 整流 C. 滤波 D. 放大
15. 十进制数 7 的 8421BCD 码为
- A. 0001 B. 0010 C. 1100 D. 0111

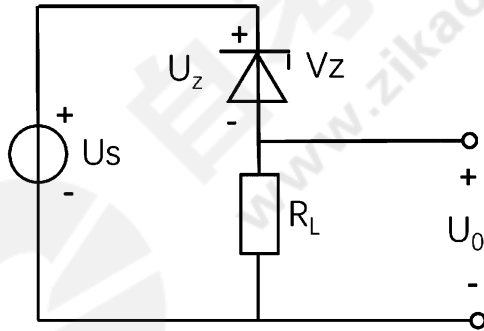
非选择题部分

注意事项:

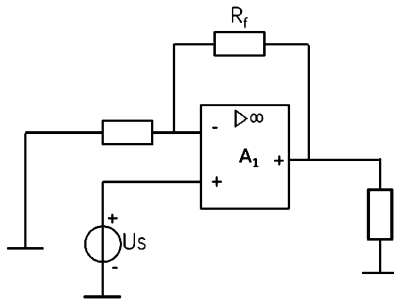
用黑色字迹的签字笔或钢笔将答案写在答题纸上,不能答在试题卷上。

二、填空题:本大题共 10 小题,每小题 2 分,共 20 分。

16. 电阻是耗能元件,电容和电感是_____元件。
17. 支路电流法分析,用基尔霍夫电流定律列结点电流方程时,若电路中有 N 个节点,应列写的结点电流方程为_____个。
18. 已知正弦交流电流 $i = 30\sin(314t + 40^\circ)$ A,则初相位为_____。
19. 已知星形联结三相对称负载电路中,每相电阻为 10Ω ,感抗为 150Ω ,线电压有效值为 380V ,相电流为_____。
20. 时间常数越小,暂态过程持续时间就越_____。
21. 如下图所示,稳压管的稳定电压 $U_Z = 6\text{V}$,电源 $U_S = 3\text{V}$,假如管压降为 0.5V ,则负载 R_L 两端的电压为_____。



22. 射极输出器是共_____电路。
23. 判断下图中的 R_f 的反馈类型为_____。



24. 单相半波整流电路,输入交流电压的有效值为 U_2 ,则输出电压 U_0 为_____。
25. TTL 电路的输入端悬空相当于逻辑_____。

三、简答题:本大题共 6 小题,每小题 5 分,共 30 分。

26. 简述一下什么是电路模型? 为什么要用电路模型表示电路?

27. 写出下列向量所代表的正弦信号,已知角频率为 ω

(1) $(\dot{U}_m) = (4+3j)V$

(2) $I = 10 \angle -45^\circ A$

28. 触电对人体危害程度的影响因素有哪些?

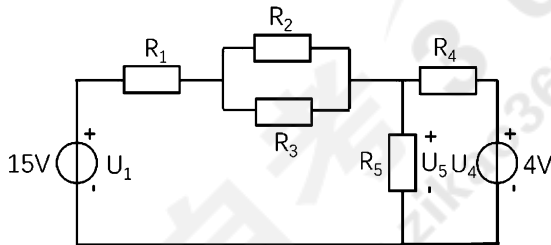
29. 简述一下什么叫 P 型半导体,什么叫 N 型半导体? 这两种半导体中的多子和少子分别为什么?

30. 为什么常将射极输出器作为多级放大电路的输入级或输出级?

31. 简述一下数字电路和模拟电路的区别。

四、综合题:本大题共 2 小题,每小题 10 分,共 20 分。

32. 下图中 $R_1 = 1\Omega, R_2 = 6\Omega, R_3 = 3\Omega, R_4 = 2\Omega, R_5 = 6\Omega$, 求 R_5 两端的电压 U_5 。



33. 某地春节晚会进行节目海选,一共有三个评委,其中一名主评委,两名副评委。按照少数服从多数原则通过选拔,但如果主评委认为合格,亦可通过。请设计一个判断电路,先列出真值表,再写出逻辑表达式,最后用与非门构建逻辑电路。