

2024年10月高等教育自学考试全国统一考试

# 电气传动与可编程控制器 (PLC)

(课程代码 02207)

注意事项:

1. 本试卷分为两部分, 第一部分为选择题, 第二部分为非选择题。
2. 应考者必须按试题顺序在答题卡(纸)指定位置上作答, 答在试卷上无效。
3. 涂写部分、画图部分必须使用 2B 铅笔, 书写部分必须使用黑色字迹签字笔。

## 第一部分 选择题

一、单项选择题: 本大题共 20 小题, 每小题 1 分, 共 20 分。在每小题列出的备选项中只有一项是最符合题目要求的, 请将其选出。

1. 低压电器的额定直流电压为  
A. 1500V 及以下                      B. 380V 及以下  
C. 1200V 及以下                      D. 220V 及以下
2. 交流接触器的电气文字符号是  
A. KT                                      B. SB  
C. KM                                      D. KA
3. 时间继电器的作用是  
A. 短路保护                              B. 过电流保护  
C. 过热保护                              D. 延时通断控制回路
4. 下列不属于主令电器的是  
A. 按钮                                    B. 刀开关  
C. 行程开关                              D. 主令控制器
5. 在设计机械设备的电气控制工程图时, 首先设计的是  
A. 安装接线图                            B. 电气原理图  
C. 电器布置图                            D. 电气互连图

6. 电气控制线路过载保护须用的电气元件是  
A. 熔断器                                      B. 热继电器  
C. 过电流继电器                            D. 过电压继电器
7. 电机正反转运行中的两接触器必须实现的控制是  
A. 联锁                                      B. 自锁  
C. 禁止                                      D. 记忆
8. 改变交流电动机的运转方向, 调整电源采取的方法是  
A. 调整其中两相的相序                    B. 调整三相的相序  
C. 定子串电阻                              D. 转子串电阻
9. PLC 的输出只能带直流负载是  
A. 继电器输出                              B. 晶体管输出  
C. 晶闸管输出                              D. 三者都可以
10. 以下设备中可以作为 PLC 输入的是  
A. 接触器的线圈                            B. 限位开关  
C. 指示灯                                    D. 电磁阀
11. 下列 FX 系列哪个指令后不跟作用元件?  
A. OUT                                      B. OR  
C. LDI                                        D. ORB
12. 将可编程序控制器分为小型、中型、大型的依据是  
A. CPU 性能                                B. 扫描速度高低  
C. I/O 点数                                 D. 存储器容量大小
13. FX 系列 PLC 中的 SET, 表示的功能是  
A. 下降沿                                    B. 上升沿  
C. 置位                                      D. 复位
14. FX<sub>2</sub> 系列辅助继电器代号是  
A. X                                         B. M  
C. Y                                         D. S
15. 定时器的常开触点接通, 常闭触点断开的前提是  
A. 定时器当前值 < 设定值                B. 定时器当前值 = 设定值  
C. 定时器当前值 > 设定值                D. 定时器当前值 ≤ 设定值
16. 可编程序控制器 PLC 的基本工作方式  
A. 顺序扫描                                B. 中断  
C. 硬件控制                                D. 软件控制

17. 有关可编程序控制器特殊辅助继电器的用法, 错误的论述是  
 A. M8034——全输出禁止      B. M8002——开机初始化脉冲  
 C. M8034——禁止外部信号输入      D. M8000——开机运行状态
18. 以下措施中, 可进行直流调速的是  
 A. 调压      B. 变极对数  
 C. 改变磁极对数调速      D. 变频
19. 有关直流调速系统反馈方案, 最好的方法是  
 A. 转速负反馈      B. 电压负反馈  
 C. 比例调节器的闭环调速      D. 比例积分调节器的闭环调速
20. 有关直流调速系统与交流调速系统, 正确的论述是  
 A. 直流调速维护简便      B. 交流调速性能优于直流调速  
 C. 交流调速经济性好      D. 直流调速应用前景更广阔

二、判断题: 本大题共 10 小题, 每小题 1 分, 共 10 分。判断下列各题正误, 正确的在答题卡相应位置涂“**A**”, 错误的涂“**B**”。

21. 主令电器在自动控制系统中接入主回路。  
 22. 低压电器设备不一定必须进行灭弧处理。  
 23. 三相笼形电机都可以采用星—三角降压启动。  
 24. 电气控制原理图中的同一电气元件线圈与触点可以分开画。  
 25. 不同系列 PLC 可有不同的编程指令, 但其基本工作方式均相同。  
 26. 电流继电器在使用时, 电流继电器线圈与负载应并联。  
 27. 触头可以分为常开(动合)触头和常闭(动断)触头两类。  
 28. RAM 为只读存储器。  
 29. D/A、A/D 转换器分别用于 PLC 模拟量的输入、输出模块。  
 30. PLC 有的机型中还采用多处理器结构, 分别承担不同信息的处理工作, 以提高实时控制能力。

## 第二部分 非选择题

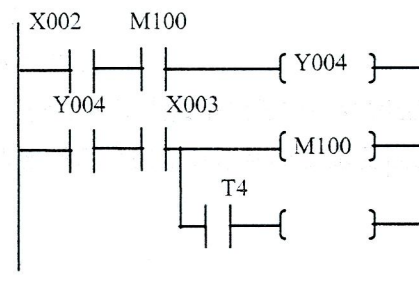
三、填空题: 本大题共 10 小题, 每小题 1 分, 共 10 分。

31. 电力拖动系统主要分为直流拖动和\_\_\_\_\_。  
 32. 电弧是一种高温高热的气体放电现象, 其结果会使触点烧结, 缩短使用寿命, 因此通常要设\_\_\_\_\_。  
 33. 电磁机构由吸引线圈、\_\_\_\_\_、衔铁等几部分组成。

34. 三相交流异步电动机常用电气制动方式有: \_\_\_\_\_和反接制动。  
 35. 常用的低压电器是指工作电压在交流\_\_\_\_\_V 以下。  
 36. FX 型可编程序控制器的步进梯形指令简称为\_\_\_\_\_指令。  
 37. FX 系列可编程序控制器的 16 位计数器最大设定值为\_\_\_\_\_秒。  
 38. PLC 编程元件中的输入、输出继电器采用\_\_\_\_\_进制方式编号。  
 39. 转速负反馈自动调速系统中, \_\_\_\_\_反馈直流电机速度到输入端。  
 40. Y/Δ起动的电动机, \_\_\_\_\_接法时电动机转速高。

四、简答题: 本大题共 5 小题, 每小题 5 分, 共 25 分。

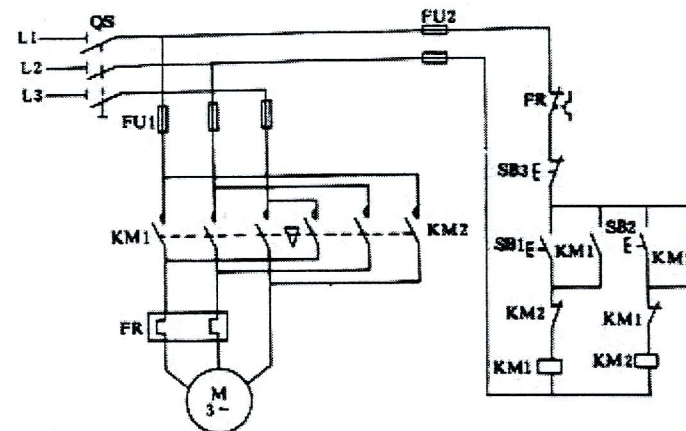
41. 电气控制系统常用的保护环节有哪些?  
 42. 简述 PLC 的周期扫描工作方式。  
 43. 短路保护和过载保护有什么区别?  
 44. 根据梯形图写出对应的指令表。



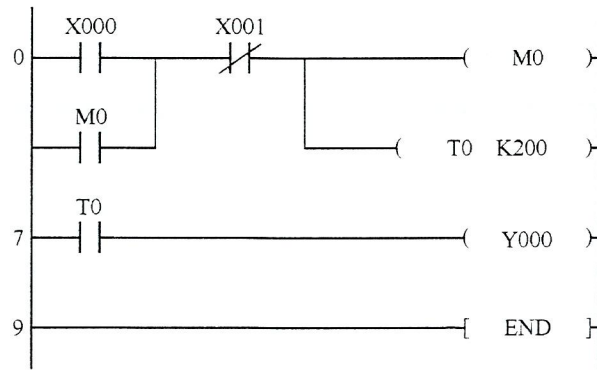
45. 简述交流电动机变频调速的工作原理。

五、分析题: 本大题共 2 小题, 每小题 10 分, 共 20 分。

46. 分析下图控制电路, 说明其功能并简述其工作原理。



47. 写出对应的指令表，并分析 Y000 几秒后接通？



六、综合设计题：本大题共 2 小题，每小题 7.5 分，共 15 分。

48. 用接触器设计电动机全压启一保一停电路，画出主电路和控制电路图，同时设计必要的保护环节，并说明主要器件作用。

49. 设计三人参加的智力竞赛抢答器控制程序。

控制要求是：主持人按下开始按钮后进行抢答，先按下抢答按钮者相应的指示灯亮，同时联锁住其他参赛者，只有主持人按下停止按钮时才能将状态复位。请写出分配地址表并用梯形图设计程序。