

2024 年 10 月高等教育自学考试全国统一考试

发电厂电气主系统

(课程代码 02301)

注意事项:

1. 本试卷分为两部分, 第一部分为选择题, 第二部分为非选择题。
2. 应考者必须按试题顺序在答题卡(纸)指定位置上作答, 答在试卷上无效。
3. 涂写部分、画图部分必须使用 2B 铅笔, 书写部分必须使用黑色字迹签字笔。

第一部分 选择题

一、单项选择题: 本大题共 15 小题, 每小题 1 分, 共 15 分。在每小题列出的备选项中只有一项是最符合题目要求的, 请将其选出。

1. 利用燃料的化学能来生产电能的电厂称为
A. 火电厂 B. 水电厂
C. 核电厂 D. 太阳能电厂
2. 交流接触器的文字符号是
A. KM B. FR
C. FU D. QS
3. 以下不属于隔离开关作用的是
A. 隔离电源 B. 短路保护
C. 配合母线倒闸操作 D. 改变中性点运行方式
4. 电流互感器二次侧额定电流一般为
A. 0.3A B. 0.5A
C. 3A D. 5A
5. 电压互感器运行时, 二次绕组不允许
A. 开路 B. 并联
C. 过载 D. 短路
6. A 级绝缘材料的耐热温度为
A. 80°C B. 100°C
C. 105°C D. 110°C

7. 发电机频率最大允许偏差为
A. $\pm 0.2\text{Hz}$ B. $\pm 0.3\text{Hz}$
C. $\pm 0.5\text{Hz}$ D. $\pm 2.5\text{Hz}$
8. 以下不属于发电机并列条件的是
A. 电压大小相等 B. 频率相等
C. 电流相等 D. 相位相同
9. 负载越大, 则电机的滑差
A. 越大 B. 越小
C. 不变 D. 不确定
10. 以下不属于开关设备“五防”的是
A. 防止误断电源 B. 防止误合、误分断路器
C. 防止误入带电间隔 D. 防止带电误合接地开关
11. 以下不属于主厂房机组 220V 直流系统负载的是
A. 直流常明灯 B. PLC 柜
C. 事故照明 D. 开关动力电源
12. 以下不属于发电机额定运行方式的特点的是
A. 损耗小 B. 效率低
C. 效率高 D. 转矩均匀
13. 以下不属于变压器并列条件的是
A. 变比相同 B. 电流相同
C. 接线组别相同 D. 短路电压相等
14. UPS 系统中逆变器的作用是
A. 将交流电转换成直流电 B. 将电源与负载隔离
C. 将直流电转换成交流电 D. 将电源接入负载
15. 消弧线圈的作用是
A. 减小电流 B. 增大电流
C. 加强绝缘 D. 补偿接地电容电流

二、多项选择题: 本大题共 5 小题, 每小题 2 分, 共 10 分。在每小题列出的备选项中至少有两项是符合题目要求的, 请将其选出, 错选、多选或少选均无分。

16. 以下属于电力系统变电站类型的有
A. 枢纽变电站 B. 中间变电站
C. 地区变电站 D. 企业变电站
E. 终端变电站
17. 以下属于行程开关的动作方式的有
A. 瞬时 B. 蠕动
C. 交叉从动 D. 旋转
E. 摆动

18. 以下关于型号为 LW6-220/3150-40 的断路器，说法正确的有
- A. 该断路器为户外型
 - B. 该断路器为户内型
 - C. 该断路器的额定电压为 220kV
 - D. 该断路器额定电流为 3150A
 - E. 该断路器额定电流为 40A
19. 隔离开关动触头的运行方式有
- A. 电动式
 - B. 手拉式
 - C. 传导式
 - D. 转动式
 - E. 插入式
20. 以下属于电气主接线的基本要求有
- A. 可靠性
 - B. 灵活性
 - C. 经济性
 - D. 拓展性
 - E. 操作简便

第二部分 非选择题

三、填空题：本大题共 10 小题，每小题 1 分，共 10 分。

21. 利用电磁原理来实现触点延时接通或断开的电器称为_____。
22. 专用于发电机励磁回路中的直流单极自动空气开关称为_____。
23. GW5-110D 型隔离开关安装地点是_____。
24. 变压器的主保护是_____。
25. _____要求保护装置在应该动作时不应拒动，在不应该动作时不应误动。
26. 发电机的内部故障，主要由定子绕组和转子励磁绕组_____损坏所引起。
27. 电力系统高压母线的主保护是_____。
28. 一般网控直流系统设两组_____V 蓄电池组。
29. 磁力起动器由交流接触器和_____组成。
30. 交流接触器的触头包括_____和辅助触头。

四、名词解释题：本大题共 5 小题，每小题 3 分，共 15 分。

31. 断路器开断时间
32. 同极性端
33. 厂用电
34. 电流保护
35. 并列操作

五、简答题：本大题共 4 小题，每小题 5 分，共 20 分。

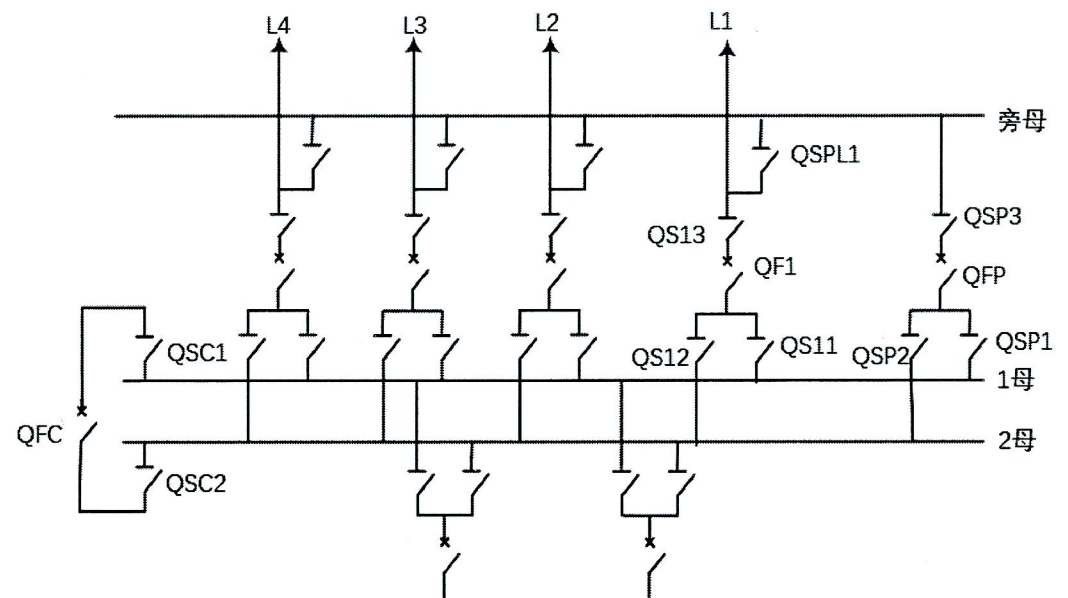
36. 简述电力系统短路引起的危害。

37. 简述现代开关电器熄灭交流电弧的基本方法。
38. 简述单母线类电气主接线的基本类型。
39. 简述常见的变压器故障类型。

六、综合分析题：本大题共 2 小题，每小题 15 分，共 30 分。

40. 根据如图所示主接线图，回答问题。

- (1) 此接线图为何种主接线方式？（5 分）
- (2) 此接线图中旁路母线有何作用？（5 分）
- (3) 请说明图中 QF1 是什么设备？并列举三种该设备种类。（5 分）



41. 如 40 题所示主接线图，L1 出线连接 1 母，QFC 回路及 QFP 回路冷备用，请写出 QF1 由运行转检修的操作步骤。