

2024年10月高等教育自学考试全国统一考试

## 建设工程工程量清单计价实务

(课程代码 04228)

注意事项:

1. 本试卷分为两部分, 第一部分为选择题, 第二部分为非选择题。
2. 应考者必须按试题顺序在答题卡(纸)指定位置上作答, 答在试卷上无效。
3. 涂写部分、画图部分必须使用2B铅笔, 书写部分必须使用黑色字迹签字笔。

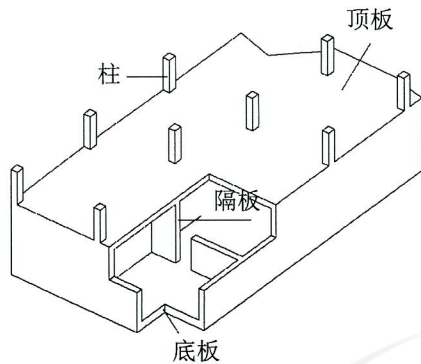
### 第一部分 选择题

一、单项选择题: 本大题共20小题, 每小题1分, 共20分。在每小题列出的备选项中只有一项是最符合题目要求的, 请将其选出。

1. 建设项目在技术设计阶段进行工程估价所得的造价文件是  
A. 设计总概算                      B. 修正总概算  
C. 投资估算                         D. 施工图预算
2. 根据建标[2013]44号文规定, 建筑安装工程费中的人工费不包括  
A. 高温作业津贴                    B. 特殊情况下支付的工资  
C. 劳动保护费                       D. 加班加点工资
3. 根据建标[2013]44号文规定, 施工企业广告费应列入  
A. 材料费                             B. 措施项目费  
C. 其他项目费                        D. 企业管理费
4. 根据建标[2013]44号文规定, 企业按规定缴纳的施工现场工程排污费应列入  
A. 企业管理费                        B. 措施项目费  
C. 规费                                D. 其他项目费
5. 根据建标[2013]44号文规定, 大型机械进出场费及安拆所需的人工费应计入  
A. 施工机械使用费                  B. 企业管理费  
C. 措施项目费                        D. 现场经费

6. 某建筑安装工程经计算得人工费100万元, 材料费500万元, 机械费80万元, 企业管理费及利润共60万元。社会保险费费率为8%, 根据建标[2013]44号文规定, 该工程的社会保险费为  
A. 8万元                              B. 12.8万元  
C. 14.4万元                         D. 54.4万元
7. 下列工程定额, 属于生产性定额的是  
A. 概算定额                         B. 预算定额  
C. 估算指标                         D. 施工定额
8. 地砖规格为200mm×200mm×20mm, 灰缝1mm, 其损耗率为1.5%, 则100m<sup>2</sup>地面地砖消耗量为  
A. 2462.5块                         B. 2475块  
C. 2500块                            D. 2513块
9. 预算定额单价(也称预算基价)包括  
A. 人工费、机械费                  B. 人工费、材料费、机械费、企业管理费  
C. 人工费、材料费、机械费        D. 人工费、机械费、企业管理费、利润
10. 已知高层框架剪力墙结构的建筑工程单方造价为1000元/m<sup>2</sup>, 该指标属于  
A. 建设项目综合指标                B. 单项工程指标  
C. 单位工程指标                     D. 投资估算指标
11. 按现行建筑面积规范规定, 下列不计算建筑面积的是  
A. 建筑物露台                        B. 有结构层的立体车库  
C. 建筑物内的管道井                D. 建筑物的门厅
12. 有一土体底部尺寸为12m×12m, 挖土深2.5m, 按现行定额规定, 该土体开挖应按  
A. 挖基坑列项目计算                B. 挖沟槽列项目计算  
C. 挖土方列项目计算                D. 平整场地列项目计算
13. 按现行定额规定, 下列项目工程量计量单位为“m”的是  
A. 打预制钢筋混凝土方桩            B. 打预制钢筋混凝土管桩  
C. 压预制钢筋混凝土方桩            D. 压预制钢筋混凝土管桩
14. 按现行定额规定, 计算1.5砖厚标准砖墙工程量时, 墙体计算厚度应为  
A. 300mm                             B. 360mm  
C. 365mm                             D. 370mm

15. 有现浇箱形基础如下图所示，按现行定额规定，下列表述正确的是
- 图示底板、隔板、顶板、柱分别按满堂基础、墙、板、柱列项计算
  - 图示底板、隔板、顶板合并按满堂基础列项计算，柱单独列项计算
  - 图示底板、隔板、顶板、柱合并按满堂基础列项计算
  - 图示底板、隔板合并按满堂基础列项计算，顶板、柱分别按板、柱列项计算



题 15 图

16. 有现浇混凝土模板项目：①楼梯；②小立柱；③压顶；④台阶；⑤后浇带。按现行定额规定，按面积计算模板工程量的是
- ①②③
  - ①②④
  - ②③④
  - ②④⑤
17. 根据现行清单规范及广西定额的规定，下列措施项目无工程量计算规则，以总价计算的是
- 脚手架使用费
  - 雨季施工增加费
  - 混凝土泵送费
  - 模板及支架使用费
18. 按现行清单规范规定，砖基础项目的特征描述不包括
- 基础高度
  - 基础类型
  - 防潮层材料种类
  - 砂浆强度等级
19. 按现行清单规范规定，计算现浇水磨石地面的工程量时，应
- 扣除间壁墙所占面积
  - 扣除尺寸为 500mm×600mm 柱占面积
  - 增加门洞开口部分面积
  - 扣除凸出地面的构筑物所占的面积
20. 工程量清单计价模式下进行投标报价编制，当出现招标工程量清单与图纸描述特征不符时，确定项目综合单价应以
- 图纸描述的特征为准
  - 招标工程量清单描述的特征为准
  - 招标文件阐述为准
  - 以投标预备会记录为准

二、多项选择题：本大题共 5 小题，每小题 2 分，共 10 分。在每小题列出的备选项中至少有两项是符合题目要求的，请将其选出，错选、多选或少选均无分。

21. 根据建标[2013]44 号文规定，建筑安装工程费按造价形成划分为
- 分部分项工程费
  - 措施项目费
  - 企业管理费
  - 其他项目费
  - 规费、税金
22. 下列工人工作时间中，属于有效工作时间的有
- 辅助工作时间
  - 基本工作时间
  - 准备与结束工作时间
  - 休息时间
  - 不可避免的中断时间
23. 按现行定额规定，下列砖砌构件工程量按体积立方米计算的有
- 砖柱
  - 台阶挡墙
  - 地坪
  - 明沟
  - 砖胎模
24. 按现行定额规定，下列关于装饰工程的工程量计算，表述正确的有
- 内墙抹灰的工程量，门窗洞口的侧壁及顶面面积应增加
  - 墙面镶贴块料面层高度在 0.3m 以下应按踢脚线计算
  - 天棚抹灰工程量不用扣除间壁墙所占的面积
  - 送（回）风口工程量按设计图示数量以个计算
  - 门窗运输工程量按洞口面积以平方米计算
25. 根据现行清单规范规定，下列费用应列入其他项目清单的有
- 安全文明施工费
  - 暂列金额
  - 专业工程暂估价
  - 总承包服务费
  - 计日工

三、判断题：本大题共 10 小题，每小题 1 分，共 10 分。判断下列各题正误，正确的在答题卡相应位置涂“A”，错误的涂“B”。

26. 进行投标分析是受雇于承包商的估价师的工作内容。
27. 根据建标[2013]44 号文规定，安全文明施工费中包括环境保护费。
28. 根据建标[2013]44 号文规定，规费和税金不得作为竞争性费用。
29. 机械台班消耗定额按反映机械台班消耗方式的不同，有时间定额和产量定额两种表现形式。
30. 按现行建筑面积规范规定，结构层高在 2.2m 以下的建筑物架空层不计算建筑面积。



31. 按现行定额规定, 计算现浇混凝土梁工程量时, 伸入混凝土墙内的梁部分体积应并入梁体积内计算。
32. 按现行定额规定, 收银台装饰工程工程量按设计图示正立面面积以平方米计算。
33. 按现行定额规定, 有地下室的建筑物, 地上部分和地下部分的垂直运输应分别列项计算。
34. 按现行清单规范规定, 斜屋面卷材防水的工程量按水平投影面积计算。
35. 工程量清单计价与定额计价的区别之一是: 前者计量单位应采用基本单位, 而后者可以不采用基本单位。

## 第二部分 非选择题

四、名词解释题: 本大题共 5 小题, 每小题 3 分, 共 15 分。

36. 规费
37. 计日工
38. 工程定额
39. 平整场地
40. 已标价工程量清单

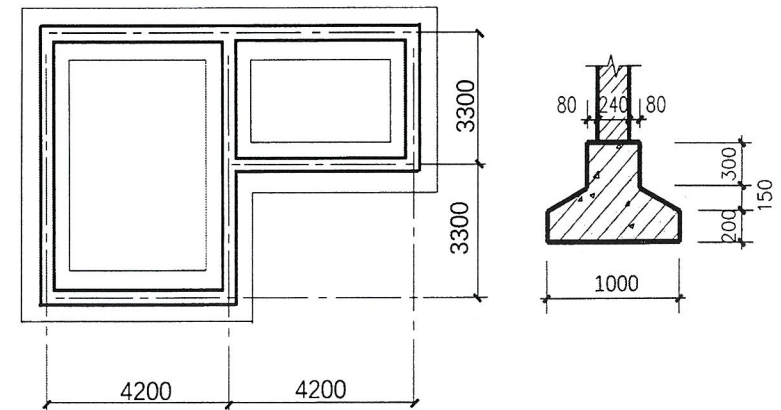
五、简答题: 本大题共 3 小题, 每小题 5 分, 共 15 分。

41. 预算定额有哪些作用?
42. 按现行定额规定, 楼地面工程中楼梯面层的工程量计算规则如何?
43. 分部分项工程量清单必须根据相关工程现行国家计量规范的哪些内容进行编制?

六、计算题: 本大题共 3 小题, 每小题 10 分, 共 30 分。

44. 某定额人员编制砌筑  $10\text{m}^3$  砖墙的消耗量定额, 用理论计算法计算得标准砖的净用量为 5219 块, 消耗量为 5297 块; 砂浆损耗率取 1.5%。要求:
  - (1) 测时法测得砌砖的基本工作时间为 695min, 辅助工作时间占工作延续时间 2%, 准备与结束时间占 2%, 休息时间占 20%, 不可避免中断时间占 1%, 共砌砖 500 块。计算该  $10\text{m}^3$  砖墙砌砖的人工消耗量。
  - (2) 在正常施工条件下, 200L 灰浆搅拌机每搅拌一盘的纯工作时间为 6 分钟, 每盘产量为  $0.12\text{m}^3$ , 机械正常利用系数为 0.75。计算该  $10\text{m}^3$  砖墙灰浆搅拌机的台班消耗量。

45. 某砖混结构建筑基础平面、剖面如题 45 图所示, 基础底标高  $-1.000\text{m}$ , 室内设计地坪标高  $\pm 0.000\text{m}$ , 砖墙设计厚度 240mm, 带形基础设计混凝土强度等级为 C25。要求:
  - (1) 按现行定额规定, 计算混凝土带形基础的工程量。
  - (2) 按现行定额规定, 判断混凝土带形基础顶面至室内设计地坪之间的砌砖部分应按砖墙列项计算还是按砖基础列项计算?



题 45 图 基础平面、剖面图

46. 某工程有分部分项工程量清单如题 46-1 表所示, 广西现行挖掘机挖土方及混凝土柱的消耗量定额如题 46-2 表所示。拟定土方开挖采用斗容量为  $0.4\text{m}^3$  液压挖掘机(不计人工挖土及修坡修底), 碎石 GD40 商品普通 C25 混凝土的单价为 264.08 元/ $\text{m}^3$ 。土方工程管理费费率取 9%; 利润率取 3%; 建筑工程管理费费率取 32%; 利润率取 9%。根据已知条件及广西现行计价办法的规定, 确定题 46-1 表中各清单项目的综合单价(要求写出计算过程)。

题 46-1 表 分部分项工程量清单与计价表

序号	项目编码	项目名称及项目特征描述	计量单位	工程量	金额(元)	
					综合单价	合价
1	010101002001	挖一般土方 1.土壤类别: 四类土 2.挖土深度: 2.6m	$\text{m}^3$	1560		
2	010502001001	矩形柱 1.混凝土种类: 非泵送普通商品混凝土 2.混凝土强度等级: 碎石 GD40 中砂水泥 32.5MPaC25	$\text{m}^3$	29.68		

题 46-2 表 挖掘机挖土方及混凝土柱消耗量定额

单位：见表

定额编号				A1-16	A4-18
项 目				斗容量 (0.4m <sup>3</sup> ) 液 压挖掘机挖土	混凝土矩形柱
				1000m <sup>3</sup>	10m <sup>3</sup>
参考价 (元)				4227.61	3069.13
其 中	人工费			288.00	387.03
	材料费			—	2666.89
	机械费			3939.61	15.21
编 码	名 称	单 位	单 价 (元)	数 量	
041401026	砾石 GD40 商品普通砼 C20	m <sup>3</sup>	262.00	—	10.150
310101065	水	m <sup>3</sup>	3.40	—	0.910
021701001	草袋	m <sup>2</sup>	4.50	—	1.00
J90101002	液压单斗挖掘机[斗容量 0.4]	台班	993.87	3.640	—
J90401004	履带式推土机[75kw]	台班	870.05	0.370	—
J06090102	插入式振捣器	台班	12.27	—	1.240

注：

1.机械土方定额是按三类土编制的，如实际土壤类别不同时，定额中挖土机、推土机台班量应乘以相应系数：一、二类土时取 0.84；四类土时取 1.14。

2.定额混凝土按泵送商品混凝土编制，采用非泵送时每立方米混凝土人工费增加 21 元。