

2025年10月高等教育自学考试全国统一考试

建设工程工程量清单计价实务

(课程代码 04228)

注意事项:

1. 本试卷分为两部分, 第一部分为选择题, 第二部分为非选择题。
2. 应考者必须按试题顺序在答题卡(纸)指定位置上作答, 答在试卷上无效。
3. 涂写部分、画图部分必须使用2B铅笔, 书写部分必须使用黑色字迹签字笔。

第一部分 选择题

一、单项选择题: 本大题共20小题, 每小题1分, 共20分。在每小题列出的备选项中只有一项是最符合题目要求的, 请将其选出。

1. 一个或若干个单项工程可组成
A. 建设项目
B. 单位工程
C. 单元工程
D. 分部工程
2. 在计价过程中, 施工图预算的编制阶段是
A. 初步设计阶段
B. 技术设计阶段
C. 施工图设计阶段
D. 可行性研究阶段
3. 根据建标〔2013〕44号文的规定, 下列不应计入材料费的是
A. 材料原价
B. 运杂费
C. 运输损耗费
D. 检验试验费
4. 按规定支付给管理人员的计时工资应计入
A. 人工费
B. 施工机具使用费
C. 企业管理费
D. 规费
5. 筑路机在工作区末端掉头属于机器工作时间中的
A. 不可避免的中断时间
B. 有根据的降低负荷下的工作时间
C. 不可避免的无负荷工作时间
D. 损失时间
6. 下列定额种类中属于按适用范围划分的是
A. 行业通用定额
B. 地区统一一定额
C. 概算定额
D. 劳动消耗定额
7. 下列属于工人必需消耗的时间是
A. 多余和偶然时间
B. 休息时间
C. 停工时间
D. 违背劳动纪律损失的时间
8. 高度为2.00m的立体车库, 其建筑面积
A. 不予计算
B. 按1/2面积计算
C. 按全面积计算
D. 只计算一层面积
9. 层高为2.20m有围护结构的舞台灯光控制室, 其建筑面积按
A. 围护结构外围水平面积计算
B. 围护结构外围水平面积的1/2计算
C. 控制室底板水平面积计算
D. 控制室底板水平面积的1/2计算
10. 建筑物内部的电梯井, 其建筑面积
A. 按一层计算
B. 按一层计算1/2面积
C. 并入建筑物的自然层计算
D. 并入建筑物的自然层计算1/2面积
11. 建筑物的外墙外保温层, 其建筑面积
A. 不予计算
B. 并入自然层计算
C. 并入自然层按1/2面积计算
D. 只计算一层面积
12. 按现行的定额规定, 石方工程量计算, 是以
A. 天然密实体积为准
B. 虚方体积为准
C. 松填体积为准
D. 码方为准
13. 按现行的定额规定, 基坑的坑底面积在
A. 50m²以内
B. 100m²以内
C. 150m²以内
D. 200m²以上
14. 按现行的定额规定, 地基强夯的工程量按
A. 设计图示尺寸以体积计算
B. 设计图强夯面积计算
C. 实际施工尺寸以体积计算
D. 实际强夯面积计算
15. 按现行的定额规定, 计算砌体墙时不扣除
A. 伸入墙内的梁头
B. 门窗
C. 嵌入墙内的钢筋混凝土过梁
D. 嵌入墙内的钢筋混凝土圈梁
16. 按现行的定额规定, 屋面及防水工程中变形缝的工程量应
A. 按图示尺寸以面积计算
B. 按图示尺寸以体积计算
C. 按图示尺寸以延长米计算
D. 不予计算
17. 按现行的定额规定, 墙体保温隔热层的工程量应按图示尺寸以
A. 体积计算
B. 墙体中心线长度计算
C. 墙体高度计算
D. 面积计算
18. 按现行的定额规定, 计算外墙脚手架工程量时应
A. 计凸阳台两侧的长度
B. 计凹阳台两侧的长度
C. 扣除门窗洞口面积
D. 乘以1.15的系数再计算工程量

19. 清单项目编码中, 代表分部工程顺序码的是
- A. 第一级编码 B. 第二级编码
C. 第三级编码 D. 第四级编码
20. 计日工的综合单价中不包含
- A. 规费 B. 税金
C. 管理费 D. 利润

二、多项选择题: 本大题共 5 小题, 每小题 2 分, 共 10 分。在每小题列出的备选项中至少有两项是符合题目要求的, 请将其选出, 错选、多选或少选均无分。

21. 根据建标〔2013〕44 号文的规定, 下列属于措施项目费的有
- A. 脚手架工程费 B. 夜间施工增加费
C. 检验试验费 D. 安全文明施工费
E. 工程排污费
22. 下列属于机械台班幅度差的有
- A. 机械维修引起的停歇时间 B. 临时停机、停电影响机械操作时间
C. 工人操作失误所损失的时间 D. 检查工程质量影响机械操作时间
E. 工程开工或收尾时工作量不饱满所损失的时间
23. 下列不计算建筑面积的有
- A. 骑楼底层的建筑物通道 B. 建筑物内结构层高 2.0m 的管道层
C. 无围护结构的观光电梯 D. 有围护设施的室外走廊
E. 结构净高 2.0m 的场馆看台下的建筑空间
24. 按现行的定额规定, 下列现浇混凝土工程中, 其工程量应按体积计算的有
- A. 混凝土地面 B. 压顶
C. 散水 D. 栏板
E. 现浇挑檐天沟
25. 工程量清单计价模式下编制投标报价, 下列费用中不得作为竞争性费用的有
- A. 计日工 B. 安全文明施工费
C. 分部分项工程费 D. 规费
E. 总承包服务费

三、判断题: 本大题共 10 小题, 每小题 1 分, 共 10 分。判断下列各题正误, 正确的在答题卡相应位置涂“ A”, 错误的涂“ B”。

26. 规费是指由县级及以上有关权力部门规定必须缴纳或计取的费用。
27. 预算定额的用途是编制施工预算。

28. 门廊应按其顶板的水平投影面积的 1/2 计算建筑面积。
29. 层高 2.20m 的附属在建筑物外墙的落地橱窗, 应按其围护结构外围水平面积的 1/2 计算建筑面积。
30. 室外楼梯应并入所依附建筑物自然层, 并按其水平投影面积的 1/2 计算建筑面积。
31. 根据现行定额规定, 带梁天棚的梁两侧抹灰工程量应并入天棚工程量。
32. 根据现行定额规定, 砖砌明沟按其图示体积以立方米计算。
33. 根据现行定额规定, 混凝土梁与柱连接时, 梁长算至柱侧面。
34. 根据现行清单规范规定, 除另有说明外, 所有清单项目的工程量应以实体工程量为准, 并以完成后的净值计算。
35. 根据现行清单规范规定, 措施项目包括单价措施项目和总价措施项目。

第二部分 非选择题

四、名词解释题: 本大题共 5 小题, 每小题 3 分, 共 15 分。

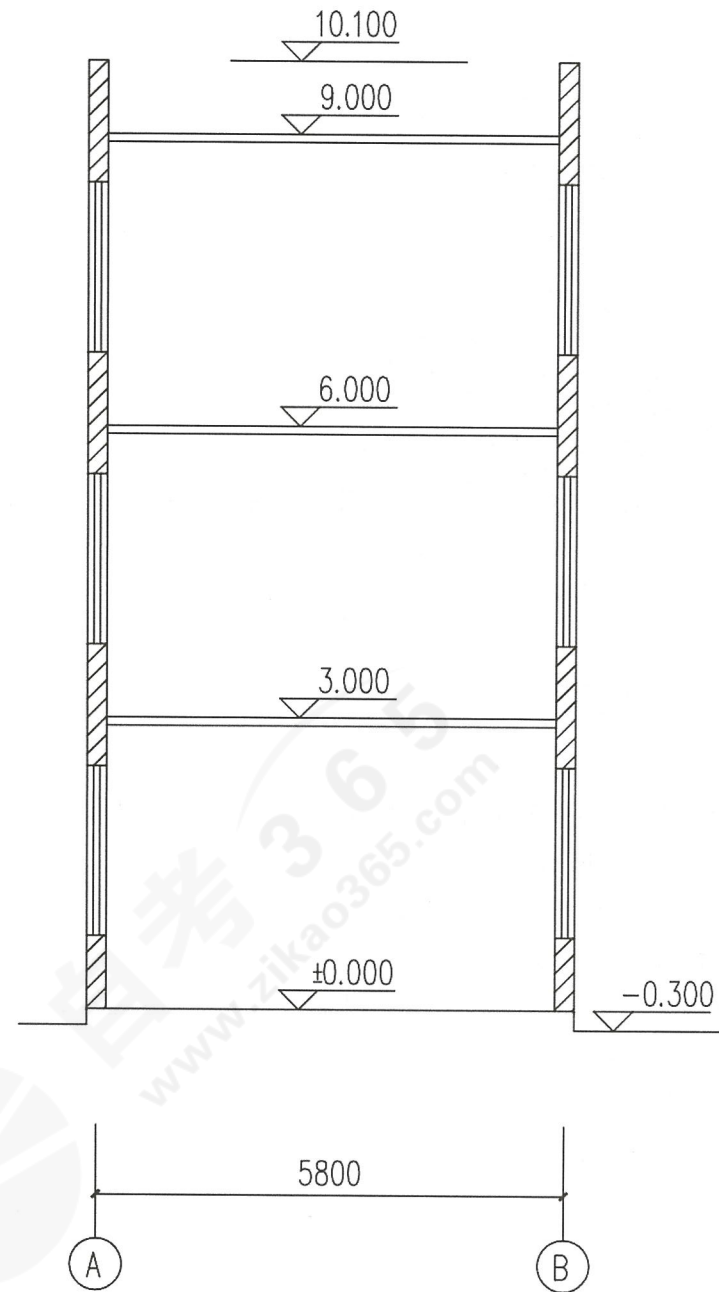
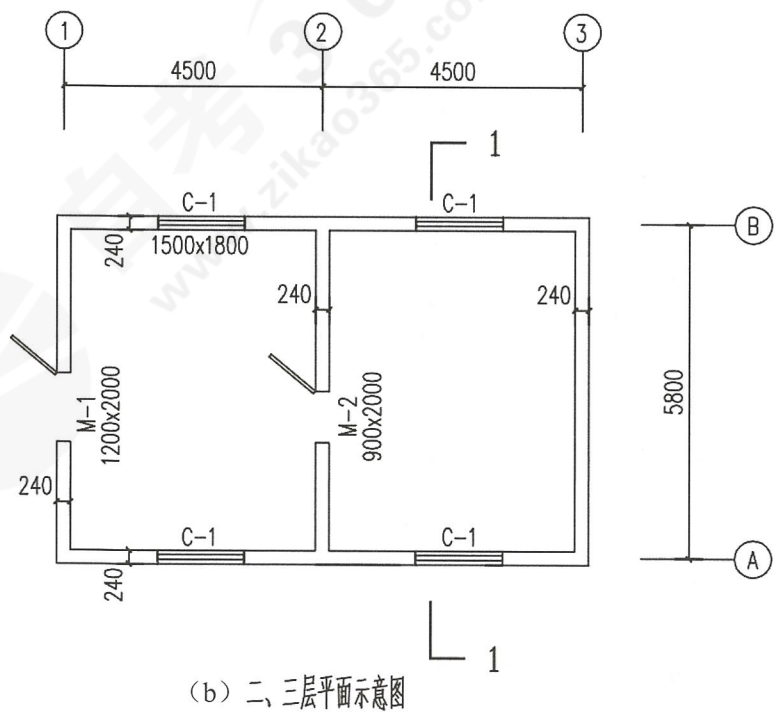
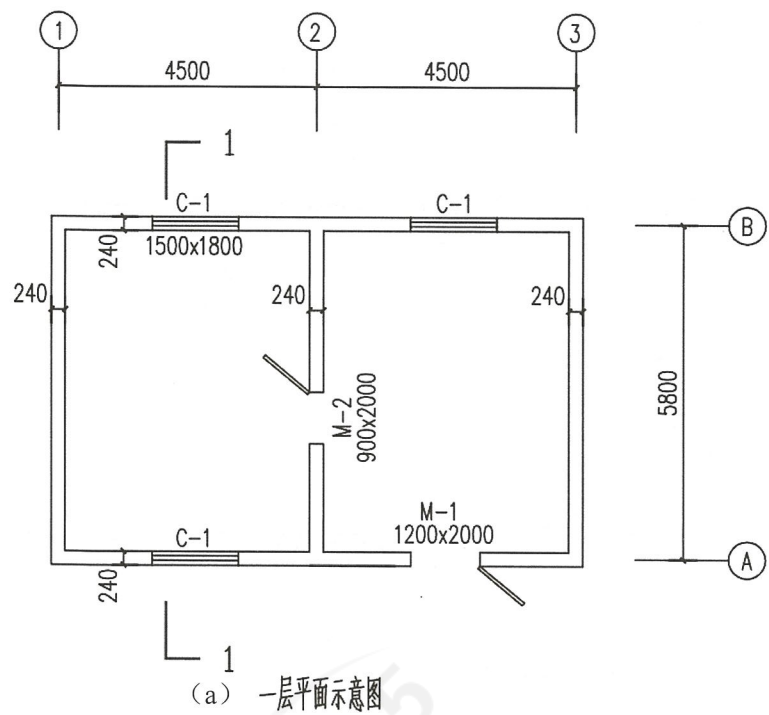
36. 二次搬运费
37. 总承包服务费
38. 工程定额
39. 人工挖孔桩
40. 暂列金额

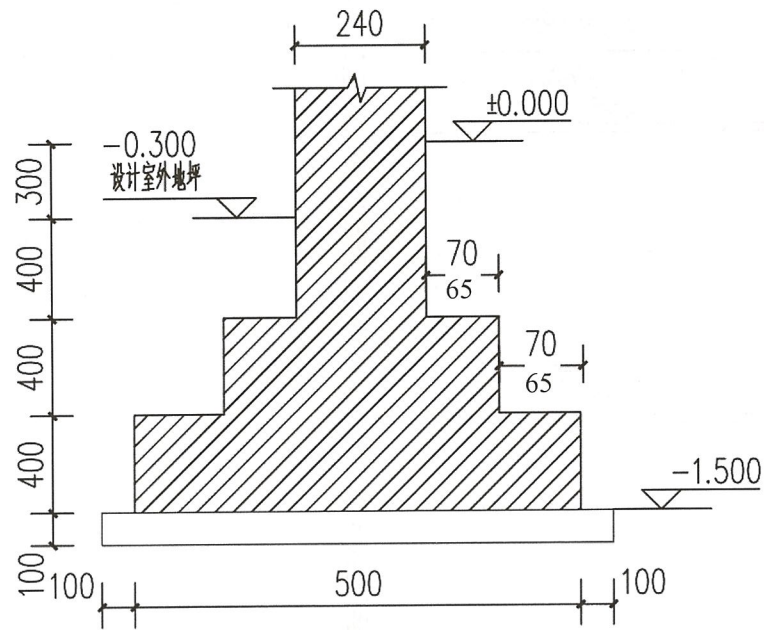
五、简答题: 本大题共 3 小题, 每小题 5 分, 共 15 分。

41. 简述工程定额的特点。
42. 简述预算定额的编制依据。
43. 简述《建设工程工程量清单计价规范》(GB50500-2013) 编制与修订的主要原则。

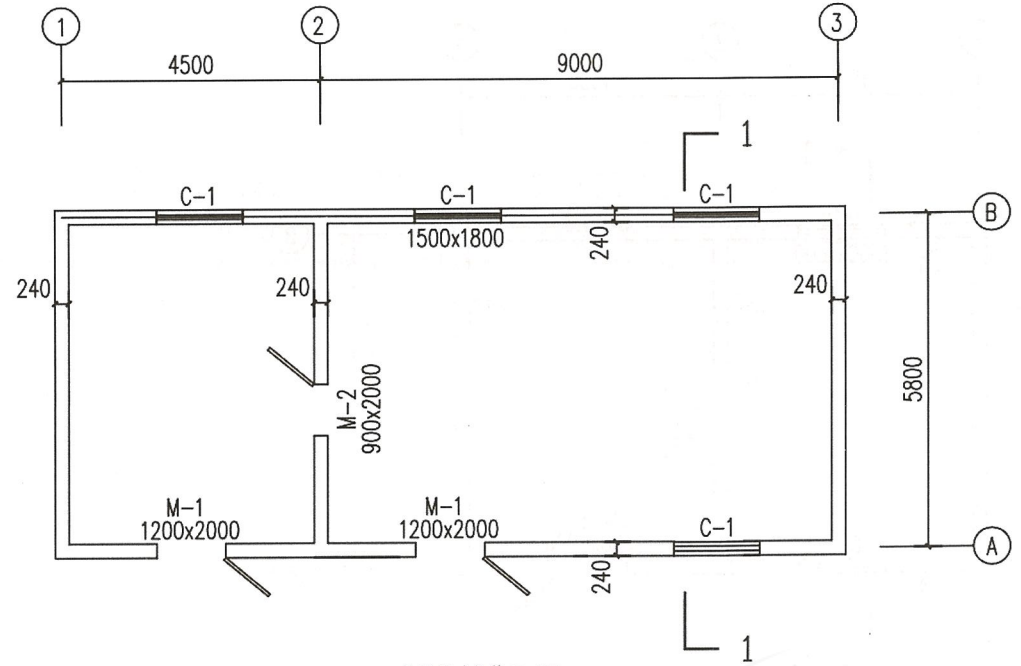
六、计算题: 本大题共 2 小题, 每小题 15 分, 共 30 分。

44. 某三层建筑物为砖混结构, 平面图、剖面图如图 1 所示。
- (1) 多孔砖基础采用 M5 水泥砂浆砌筑, 基础垫层采用 C20 混凝土, 多孔砖墙体采用 M5 混合砂浆砌筑, 多孔砖规格为 240mm×115mm×90mm, 墙厚为 240mm, 轴线居墙中心线;
- (2) 各层内外墙均设有圈梁, 梁高为 180mm, 梁宽同墙厚;
- (3) 采用钢筋砖过梁, 高 120mm, 宽同墙厚。门窗尺寸如图所示;
- (4) 板厚 130mm;
- (5) 女儿墙设置钢筋混凝土压顶, 高 200mm, 宽同墙厚。
- 按广西现行消耗量定额计算下列各分项工程的工程量: (1) 砖基础工程量。(7 分)
- (2) 砌体墙工程量。(8 分)(计算结果保留两位小数)





(d) 基础剖面图



(a) 某单层建筑物平面图

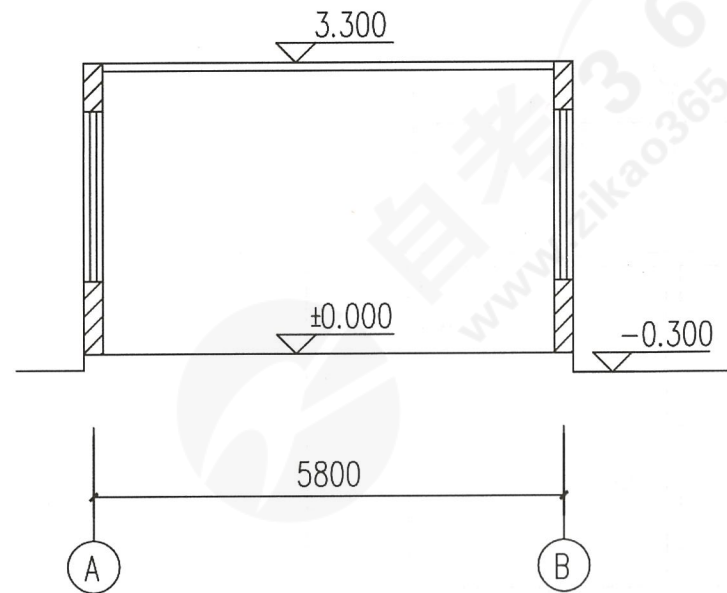
图1 某三层建筑平面图、剖面图

45. 某单层建筑物为砖混结构，层高 3.3m，墙厚 240mm，板厚 100mm，轴线居墙中心线。其平面图和剖面图如图 2 所示。

- (1) 地面做法为：现浇 60 厚 C10 混凝土垫层；水泥砂浆面层 20 厚；
- (2) 内墙面做法为：混合砂浆抹灰。

按广西现行消耗量定额计算下列各分项工程的工程量：（计算结果保留两位小数）

- (1) 地面混凝土垫层。（5 分）
- (2) 地面水泥砂浆面层。（4 分）
- (3) 内墙混合砂浆抹灰。（6 分）



(b) 剖面图

图2 某单层建筑平面图、剖面图