

注意：

考生应遵守自学考试有关规定，注意以下几

、不能携带与内容相关的材料、设备参加考试。携带手机等发射或接收信息的设备，否则视

、请核对试卷报考的科目是，页数是否缺有问题请举手

准考证号

考场号

姓名

、写错或漏写号、座号、姓之一者，未在座位考试者，为考试违纪，科目的考试成

、考试作弊者，考各科成绩无

、装订线内不。装订线外不特殊标记。

、考试结束前钟以后才可以。离开考场后进入考场参加

、不能将试卷、答题卡、草稿考场。

机密★启用前

2025年10月高等教育自学考试全国统一考试

(04052号) 建筑工程制图 试卷

(考试时间 150 分钟)

题号	一	二	三	四
题分	10	60	20	10
得分				

座号	
(考生填)	

总分	合计人	核分人

得分	评卷人	复查人

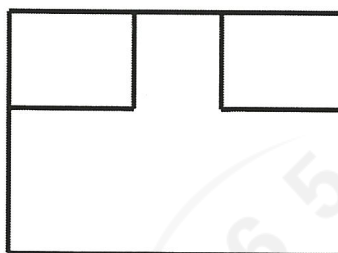
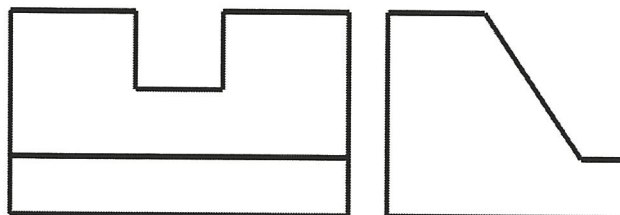
一、填空题：本大题共 10 小题，每小题 1 分，共 10 分。

- _____是房屋及其他设施施工的定位、土方开挖以及绘制水、暖、电等管线总平面图和施工总平面图的依据。
- 在房屋图中，为了表明不同的内容，可采用不同线型和宽度的_____来表达。
- 任何一地点相对于青岛附近某处黄海的平均海平面的高差，就称为_____。
- 建筑工程制图中的_____表示的是图上的尺寸与实物尺寸之比。
- _____用来表示建筑物的体型和外貌，并表明外墙面装饰材料与装饰要求等的图样。
- 根据剖切方式的不同，剖面图有全剖面图、_____和局部剖面图等。
- 建筑施工图中的_____图，主要反映建筑物的水平方向布局，如房间、走廊、楼梯等的平面位置和形状。
- 因构件的构造要求或施工安装需要而配置的钢筋称为_____。
- 梁平法施工图有平面注写方式和_____两种。
- 基础图是表示建筑物室内地面以下基础部分的平面布置和详细构造的图样，基础图通常包括_____和基础详图。

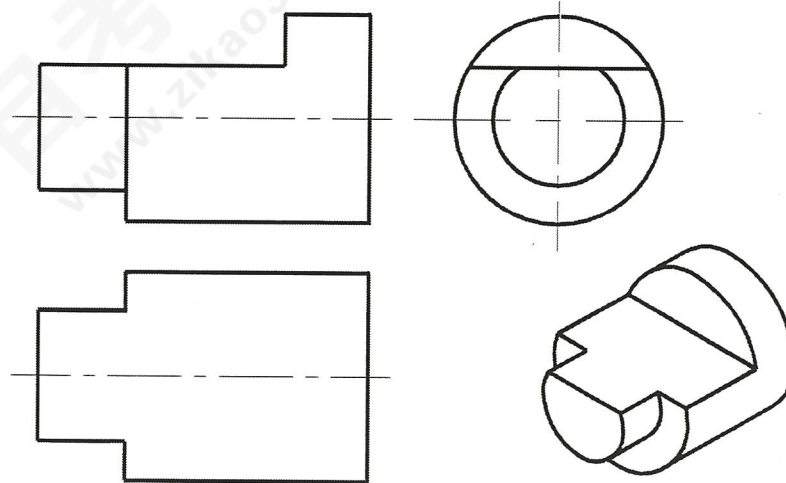
得分	评卷人	复查人

二、补线、补图题：本大题共 6 小题，每小题 10 分，共 60 分。

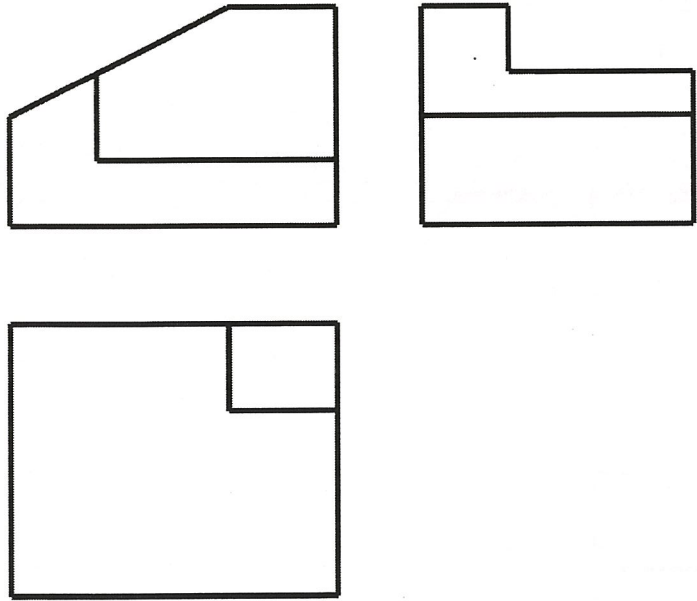
11. 补画图中所缺图线。



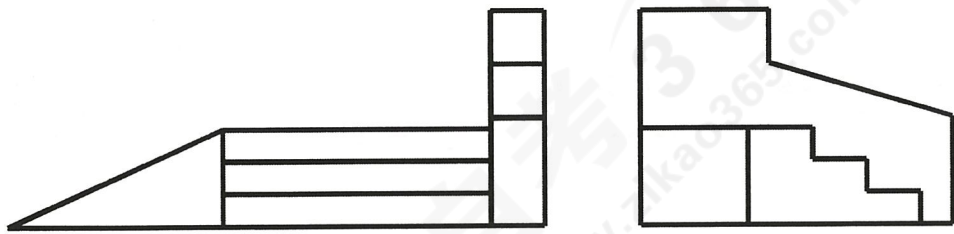
12. 参考立体图，补画图中所缺图线。



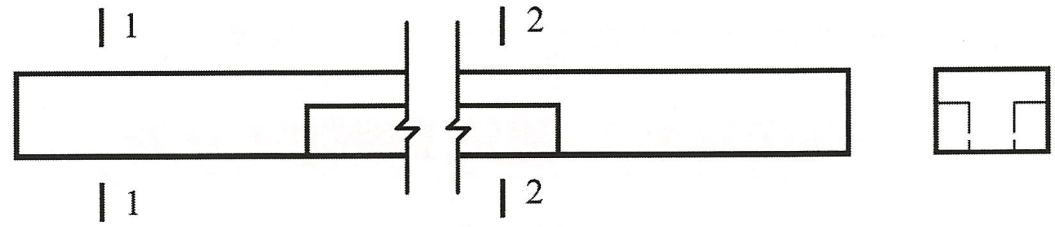
13. 补画图中所缺图线。



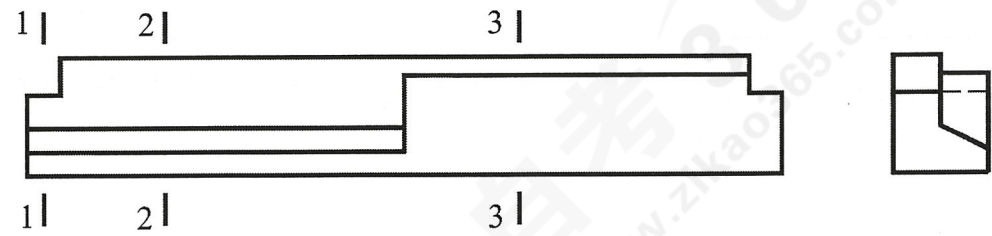
14. 根据台阶的两面图，补画其第三面投影图。



15. 画出梁 1-1 和 2-2 断面图 (材料: 钢筋混凝土)。



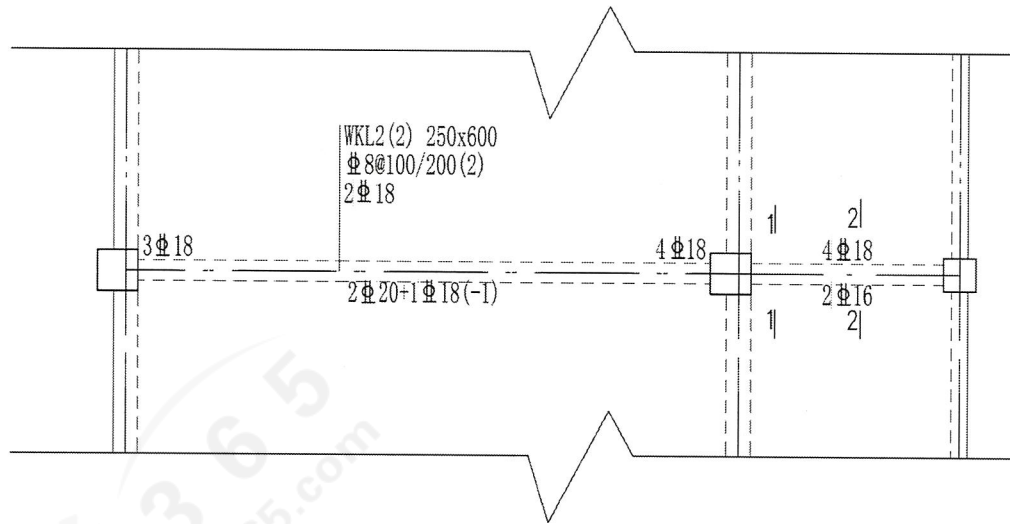
16. 画出楼梯平台梁的 1-1、2-2 和 3-3 断面图 (材料: 钢筋混凝土)。



得分	评卷人	复查人

三、读结构施工图：本大题共 1 小题，每小题 20 分，共 20 分。

17. 读结构施工图：根据下面的屋面梁平面整体配筋图（局部），绘制梁 WKL2 的 1-1 和 2-2 截面配筋图（比例使用 1:15，保护层为 25mm）并标注配筋名称。



得分	评卷人	复查人

四、读图填空题：本大题共 1 小题，每小空 2 分，共 10 分。

18. 根据下图，读图完成填空。

一楼至二楼层高为_____m，一楼至二楼台阶总数为_____阶，踢面高度为_____mm，踏步宽度为_____mm，梯段宽为_____mm。

