

- | | |
|--|---|
| <input checked="" type="checkbox"/> 上市公司 实力雄厚 品牌保证 | <input checked="" type="checkbox"/> 权威师资阵容 强大教学团队 |
| <input checked="" type="checkbox"/> 历次学员极高考通过率 辅导效果有保证 | <input checked="" type="checkbox"/> 辅导紧跟命题 考点一网打尽 |
| <input checked="" type="checkbox"/> 辅导名师亲自编写习题与模拟试题 直击考试精髓 | <input checked="" type="checkbox"/> 专家 24 小时在线答疑 疑难问题迎刃而解 |
| <input checked="" type="checkbox"/> 资讯、辅导、资料、答疑 全程一站式服务 | <input checked="" type="checkbox"/> 随报随学 反复听课 足不出户尽享优质服务 |

开设班次：（请点击相应班次查看班次介绍）

基础班	串讲班	精品班	套餐班	实验班	习题班	高等数学预备班	英语零起点班
-----	-----	-----	-----	-----	-----	---------	--------

网校推荐课程：

思想道德修养与法律基础	马克思主义基本原理概论	大学语文	中国近现代史纲要
经济法概论（财经类）	英语（一）	英语（二）	线性代数（经管类）
高等数学（工专）	高等数学（一）	线性代数	政治经济学（财经类）
概率论与数理统计（经管类）	计算机应用基础	毛泽东思想、邓小平理论和“三个代表”重要思想概论	

[更多辅导专业及课程>>](#)[课程试听>>](#)[我要报名>>](#)

绝密★考试结束前

全国 2013 年 4 月高等教育自学考试 电力电子变流技术试题 课程代码：02308

请考生按规定用笔将所有试题的答案涂、写在答题纸上。

选择题部分

注意事项：

1. 答题前，考生务必将自己的考试课程名称、姓名、准考证号用黑色字迹的签字笔或钢笔填写在答题纸规定的位置上。
2. 每小题选出答案后，用 2B 铅笔把答题纸上对应题目的答案标号涂黑。如需改动，用橡皮擦干净后，再选涂其他答案标号。不能答在试题卷上。

一、单项选择题(本大题共 20 小题，每小题 1 分，共 20 分)

在每小题列出的四个备选项中只有一个是符合题目要求的，请将其选出并将“答题纸”的相应代码涂黑。错涂、多涂或未涂均无分。

1. 三相半波共阴极组接法可控整流电路的自然换相点
A. 是三相交流电压的过零点
B. 是本相相电压与相邻相电压正半周的交点

C. 减小输出谐波

D. 减小输出功率

非选择题部分

注意事项:

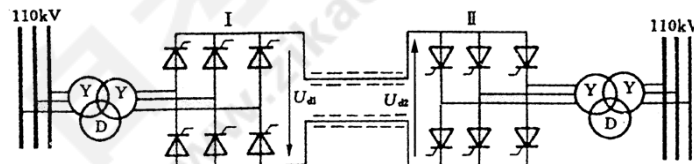
用黑色字迹的签字笔或钢笔将答案写在答题纸上, 不能答在试题卷上。

二、填空题(本大题共 10 小题, 每小题 1 分, 共 10 分)

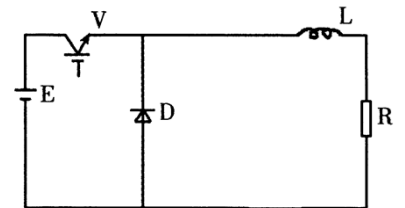
21. 在工频三相桥式不控整流电路中, 负载上得到的输出电压的脉动频率是_____ Hz。
22. 驱动电路是电力电子主电路与_____之间的接口。
23. 在直流 PWM 斩波器中, 电压比较器两个输入端信号分别是_____和直流信号。
24. 在单相全控桥式变流器控制直流电动机卷扬机拖动系统中, 当 $\alpha > \frac{\pi}{2}$ 时, 变流器工作于_____状态。
25. 三相桥式不控整流电路中, 当二极管导通时, 其两端的电压在理想条件下数值为_____。
26. 在电感性负载三相半波可控整流电路中, 有_____个晶闸管。
27. 在电感性负载三相半波可控整流电路中, 在大电感负载的条件下, 输出电流基本是_____。
28. 晶闸管的通态平均电流 I_{VEAR} 的波形系数 $K_f =$ _____。
29. SPWM 有两种调制方式: 单极性调制和_____调制。
30. 波形系数可以用来衡量具有相同_____, 而波形不同的电流有效值的大小程度。

三、简答题(本大题共 6 小题, 共 40 分)

31. 画出由 IGBT 组成的单相桥式逆变电路带阻感性负载的电路图。(5 分)
32. 高压直流输电系统原理如图所示, 若使功率从左向右传输, 变流器 I、II 分别工作于什么状态? 控制角 α_1 、 α_2 的大小上有何特点? 输出电压大小、极性如何?(8 分)

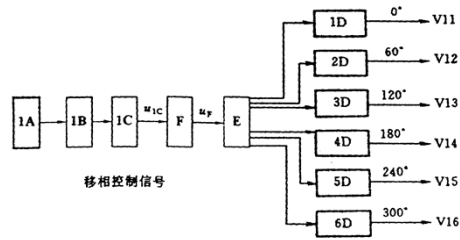


33. 画出晶闸管的阳极伏安特性曲线。(5 分)
34. 造成有源逆变失败的几种主要原因是什么?(8 分)
35. 在下图降压斩波电路中, 分别画出 V 在开通和关断状态时的等效电路图。(5 分)



36. 如图为三相全控桥式变流电路同步相控触发系统框图, 试回答: (9 分)

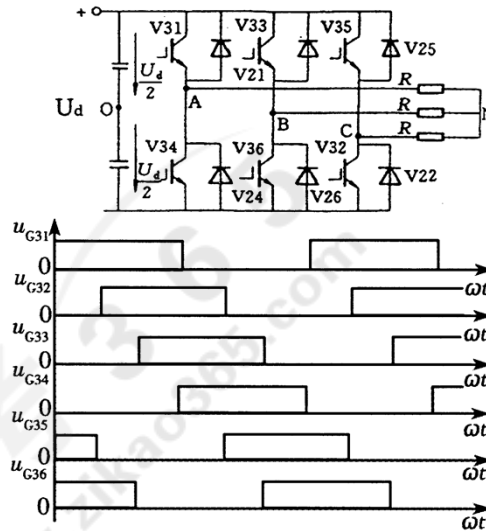
- (1)该触发系统采用哪种控制方式?
(2)图中的 1A、1B、1C、F、E 以及 1D~6D 的电路名称是什么?



四、分析计算(本大题共 3 小题, 每小题 10 分, 共 30 分)

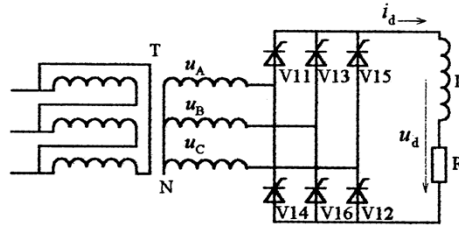
37. 由 IGBT 构成的三相桥式逆变电路如图所示, 设 $U_d=100V$, 采用 180° 导电控制方式, 试回答以下问题:

- (1)求输出相电压的基波幅值 U_{AN1m} 和有效值 U_{AN1} 。
(2)对应驱动信号波形画出各相对中点 O 的相电压波形。
(3)画出线电压 U_{bc} 波形。



38. 三相全控桥整流电路如图所示, 已知带大电感负载, $\alpha=30^\circ$ 、 $R=2\Omega$ 、变压器二次相电压有效值 $U_2=220V$ 。试回答以下问题:

- (1)计算输出电压平均值 U_d 和负载电流平均值 I_d ;
(2)计算晶闸管电流的平均值 I_{VIAR} 和有效值 I_{VI} ;
(3)计算晶闸管承受的最大正向电压 U_{FM} 和最大反向电压 U_{RM} 。



39. 单相全控桥式变流电路如图所示，工作于有源逆变状态， $\beta = 60^\circ$ ，变压器二次相电压有效值 $U_2 = 220\text{V}$ ， $E_d = -150\text{V}$ ， $R = 1\Omega$ ， L 足够大可使负载电流连续，试回答以下问题：

- (1) 画出输出电压 u_d 的波形；
- (2) 画岀晶闸管 V14 的电流波形 i_{V14} ；
- (3) 计算负载电流的平均值 I_d ；
- (4) 计算晶闸管电流的有效值 I_{V1} 。

