

浙江省 2016 年 4 月高等教育自学考试

预决算概论试题

课程代码:10076

请考生按规定用笔将所有试题的答案涂、写在答题纸上。

选择题部分

注意事项:

1. 答题前,考生务必将自己的考试课程名称、姓名、准考证号用黑色字迹的签字笔或钢笔填写在答题纸规定的位置上。
2. 每小题选出答案后,用 2B 铅笔把答题纸上对应题目的答案标号涂黑。如需改动,用橡皮擦干净后,再选涂其他答案标号。不能答在试题卷上。

一、单项选择题(本大题共 15 小题,每小题 2 分,共 30 分)

在每小题列出的四个备选项中只有一个是符合题目要求的,请将其选出并将“答题纸”的相应代码涂黑。错涂、多涂或未涂均无分。

1. 装饰工程定额按费用性质的不同分为
 - A. 材料消耗定额、装饰工程劳动消耗定额
 - B. 全国统一建筑装饰定额、专业主管部门装饰定额
 - C. 直接费定额、间接费定额
 - D. 施工定额、预算定额
2. 下列项目中不属于措施项目清单的是
 - A. 环境保护
 - B. 预留金
 - C. 垂直机械运输
 - D. 临时设施
3. 工程量清单计价费用中的规费指
 - A. 工程排污费、工程定额测定费、养老保险统筹基金、工会费用、劳动保险费
 - B. 职工福利费、工程定额测定费、养老保险统筹基金、待业保险费、劳动保险费
 - C. 工程排污费、工程定额测定费、养老保险统筹基金、待业保险费、医疗保险费
 - D. 职工福利费、工程定额测定费、养老保险统筹基金、待业保险费、医疗保险费
4. 清单计价规范中,块料墙面的工程量均按_____计算。
 - A. 设计图示尺寸以面积
 - B. 块料的规格分类
 - C. 块料的数量
 - D. 块料的规格分类,按数量

5. 根据定额,踢脚线的高度是按_____编制的。
- A. 80mm B. 100mm C. 120mm D. 150mm
6. 定额中,石材圆柱面的柱墩、柱帽按结构柱直径加_____后的周长乘以高度以平方米计算。
- A. 60mm B. 80mm C. 90mm D. 100mm
7. 定额中,窗帘盒及窗帘轨按延长米计算,如设计图纸未注明尺寸可按洞口尺寸加_____计算。
- A. 10mm B. 20mm C. 30mm D. 60mm
8. 单层建筑物利用坡层顶内空间时,顶板下表面至楼面的净高在_____的部位应计算 1/2 面积。
- A. 1.2~2.4m B. 1.2~2.1m C. 1.1~2.4m D. 1.1~2.2m
9. 建筑物的阳台,不论是凹阳台、挑阳台、封闭阳台、不封闭阳台,均按其_____计算。
- A. 顶面的展开面积计算 B. 地面面积
- C. 水平投影面积 D. 水平投影面积的一半
10. 为了便于科学管理和经济核算,基本建设工程项目从大到小依次可划分为
- A. 建设项目、单项工程、单位工程、分部工程和分项工程
- B. 建设项目、单位工程、单项工程、分部工程和分项工程
- C. 建设项目、单位工程、单项工程、分项工程和分部工程
- D. 建设项目、单项工程、单位工程、分项工程和分部工程
11. 在清单计价规范中,踢脚线的工程量计算是按_____计算。
- A. 延长米 B. 设计图示尺寸长度乘以高度以面积
- C. 垂直投影面积 D. 展开面积
12. 按装饰部位与性质划分,建筑装饰工程可分为
- A. 楼地面工程、墙柱面工程、天棚工程、油漆和涂料工程以及其它零星工程等
- B. 楼地面工程、墙面工程、天棚工程、门窗工程、油漆和涂料工程以及其它措施工程等
- C. 楼地面工程、墙柱面工程、天棚工程、门窗工程、油漆和涂料工程以及其它零星工程等
- D. 楼地面工程、墙柱面工程、天棚工程、水电工程、油漆和涂料工程以及其它零星工程等
13. 雨篷计算建筑面积时,雨篷结构的外边线至外墙结构外边线的宽度超过 2.1m 者,应按雨篷结构板的_____计算。
- A. 水平投影面积的 1/2
- B. 水平投影面积
- C. 展开面积
- D. 2.1m 以内计算 1/2 面积,超过部分按全面积

14. 工程量清单计价规范中,洗漱台需进行挖洞、削角的,洗漱台的工程按_____计算。
- A. 展开面积
B. 水平投影面积
C. 外接矩形
D. 实际尺寸
15. 根据定额,整体面层、找平层均按主墙间净空面积以平方米计算,应扣除凸出地面建筑物、设备基础、地沟等所占面积,不扣除柱、垛、间壁墙、附墙烟囱及面积在_____以内的孔洞所占的面积,但门洞、空圈、暖气包槽、壁龛的开口部分亦不增加。
- A. 0.01m^2
B. 0.1m^2
C. 0.03m^2
D. 0.3m^2

非选择题部分

注意事项:

用黑色字迹的签字笔或钢笔将答案写在答题纸上,不能答在试题卷上。

二、填空题(本大题共 8 小题,每小题 2 分,共 16 分)

16. 建设项目是指按一个总体设计或初步设计进行施工的一个或几个_____的总体,在行政上具有独立的组织形式,经济上实行_____,并编有计划任务书和总体设计。
17. 直接费是指施工过程中直接耗费的构成_____和有助于工程形成的各项费用,包括人工费、_____和机械费。
18. 墙柱面工程中,石材圆柱面按石材面外围_____以平方米计算,应扣除柱墩、柱帽高度。石材柱墩、柱帽按其结构柱的直径_____后的周长乘以高度以平方米计算。
19. 工程量清单计价规范规定,天棚抹灰工程量计算_____柱垛所占面积;天棚吊顶工程量计算时不扣除柱垛所占面积,但应扣除独立柱所占面积。天棚吊顶应扣除与天棚吊顶相连的_____所占的面积。
20. 根据定额规定,抹灰砂浆和_____块料面层的砂浆,其砂浆的种类、配合比与设计不同,应_____。内墙面贴瓷砖、外墙面贴釉面砖计价表粘结层是按照 $1:0.2:2$ 混合砂浆编制的,也编制了用素水泥浆作粘结层的计价表,可根据实际情况分别_____计价表。
21. 建筑装饰工程施工合同价按计价方式划分合同形式,一般分为_____合同、_____合同及成本加酬金合同三大类。
22. 定额中,普通大理石、花岗岩镶贴地面的工程量按_____的净面积计算,简单复杂图案镶贴按简单复杂图案的矩形面积计算,在计算该图案之外的面积时应_____。
23. 在清单计价规范中,楼梯装饰的工程量计算是按设计图示尺寸以楼梯水平投影面积计算,包括踏步、休息平台及_____的楼梯井。楼梯与楼地面相连时,算至梯口梁内侧边沿;无梯口梁者,算至最上一层踏步边沿加_____。

三、名词解释(本大题共 3 小题,每小题 4 分,共 12 分)

24. 工程量清单计价

25. 材料消耗定额

26. 竣工决算

四、简答题(本大题共 4 小题,每小题 6 分,共 24 分)

27. 墙、柱面抹灰的工程量计算规则。

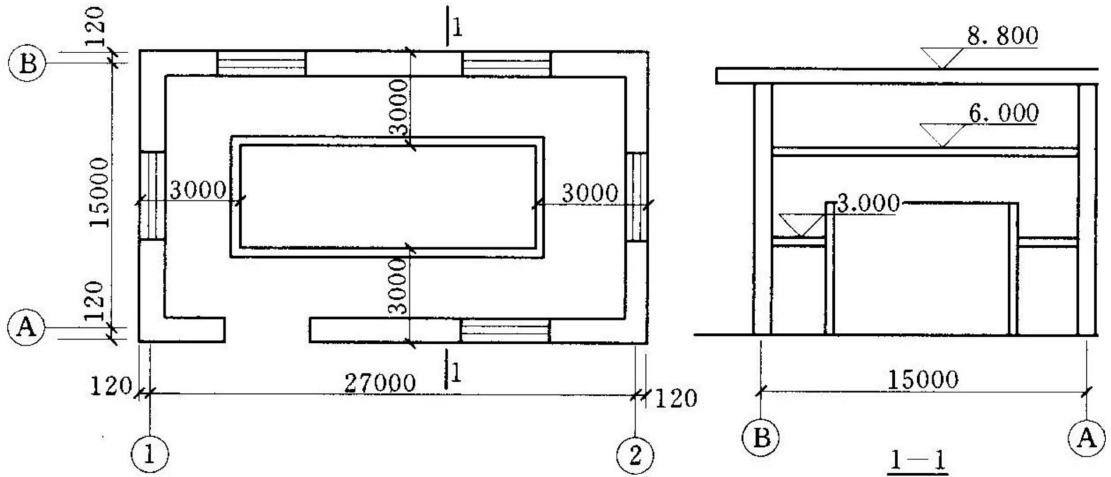
28. 工程量清单计价格式由哪些内容组成?

29. 装饰工程造价其他项目费中规费有哪些?

30. 工程量清单的编制需遵循的原则。

五、计算题(本大题 18 分)

31. 某带回廊的建筑物平面图和剖面图(见图),求该建筑物的建筑面积。



www.zikao365.com