

2021年10月高等教育自学考试全国统一考试

## 物流案例与实训

(课程代码 01001)

注意事项:

1. 本试卷分为两部分, 第一部分为选择题, 第二部分为非选择题。
2. 应考者必须按试题顺序在答题卡(纸)指定位置上作答, 答在试卷上无效。
3. 涂写部分、画图部分必须使用2B铅笔, 书写部分必须使用黑色字迹签字笔。

### 第一部分 选择题

一、单项选择题: 本大题共15小题, 每小题1分, 共15分。在每小题列出的备选项中只有一项是最符合题目要求的, 请将其选出。

1. 分析物流系统时, 应当考虑的内容是  
A. 企业内部  
B. 相关部门  
C. 控制物流的组织和管理结构  
D. 供应商的生产
2. 全面的跨职能的采购原则要求采购和供应战略只有与\_\_\_\_\_紧密合作才能有效地发展  
A. 各个领域  
B. 生产部门  
C. 销售部门  
D. 财务部门
3. 若是大量采购或者所需物品对企业的生产经营影响重大, 则宜采用的方式是  
A. 集中采购  
B. 间接采购  
C. 分散采购  
D. 本土化采购
4. 仓储管理的对象是  
A. 仓库  
B. 仓库及库存物资  
C. 仓储活动  
D. 库存物资
5. 铁路集装箱专业化业务模式不包括  
A. 专业揽货  
B. 短途公路运输  
C. 重箱装卸  
D. 包装

6. 关于全程业务模式的说法, 错误的是  
A. 全局观念, 及时策略调整, 获得更多收益  
B. 物流结点少  
C. 服务范围较广  
D. 市场适应性较强
7. 宝洁公司价值定价战略的实施是针对哪个产品展开的  
A. NB  
B. PB  
C. 批发  
D. 出厂
8. 为了加强产销联盟关系, 沃尔玛提出的宣言主要指的是建立  
A. 单环节交易  
B. 多环节交易  
C. 与批发商合作  
D. 双环节交易
9. 仓库选址从运输条件来看, 无需考虑  
A. 靠近铁路货运站  
B. 靠近港口  
C. 靠近工厂  
D. 靠近公共卡车终点
10. 在现代物流系统中, 每个结点都是\_\_\_\_\_的一个点  
A. 物流信息  
B. 物流功能  
C. 物流活动  
D. 物流枢纽
11. 虚拟供应链一般是一种什么样的结构  
A. 链式  
B. 网状  
C. 树形  
D. 点状
12. 图书运输机具标准属于  
A. 统一性标准  
B. 技术标准  
C. 工作标准  
D. 作业规范
13. 妨碍农业物流业务外包的原因是  
A. 保证物资供给  
B. 满足客户需求  
C. 信息共享  
D. 担心失控
14. 农业物流中哪一类运输方式的优点是运量大, 成本低  
A. 水路  
B. 公路  
C. 铁路  
D. 管道
15. 回收物流是针对  
A. 粗大废弃物  
B. 不可回收的废弃物  
C. 普通废弃物  
D. 可回收的废弃物

二、多项选择题：本大题共 5 小题，每小题 2 分，共 10 分。在每小题列出的备选项中至少有两项是符合题目要求的，请将其选出，错选、多选或少选均无分。

16. 仓储组织活动从整个仓储活动这个宏观角度来看，具体包括作业过程的
- A. 人员组织                      B. 空间组织  
C. 资金组织                      D. 时间组织  
E. 物力组织
17. 客户服务子系统，根据系统功能的划分，可分为
- A. 客户信息管理                  B. 客户投诉管理  
C. 客户查询管理                  D. 呼叫中心管理  
E. 四级管理
18. 物流信息系统作为公司管理信息系统的一个子系统，提供了与哪些业务的无缝连接接口
- A. 与营销系统的接口              B. 与生产系统的接口  
C. 与计划系统的接口              D. 与财务系统的接口  
E. 与后期系统的接口
19. 库存成本取决于仓库保有的平均库存量和该库存水平所适用的库存费率系数。这些费率系数包括
- A. 资金成本                      B. 个人财产税  
C. 保险成本                      D. 吞吐量  
E. 搬运成本
20. 横向结构是指与企业物流运作从投入到产出总过程相关的一系列基本流程，主要包括
- A. 物流作业流程                  B. 物流服务流程  
C. 物流信息流程                  D. 物流管理流程  
E. 物流运作决策流程

三、判断题：本大题共 10 小题，每小题 1 分，共 10 分。判断下列各题正误，正确的在答题卡相应位置涂“A”，错误的涂“B”。

21. 实施电子采购的一个明显的好处是缩短采购流程，降低流程成本。
22. 物流标准化是物流信息化的重要基础。
23. 商品经过储存保管价值不变，但其使用价值增加。
24. 商品仓储活动是仓库作业人员借助于仓储设施，对商品进行保管的过程。
25. 我国铁路集装箱班列是一个发展方向。
26. 铁路集装箱运输的准时性最好。

27. 数据接口子系统是用来设置系统密码、权限和数据备份的。
28. “牛鞭效应”只存在于多环节流通体制中，而在单环节流通体制下是不存在的。
29. 沃尔玛的产销联盟只建立在与宝洁公司形成的供应链上。
30. 一个物流网络中，仓库越多，物流成本越低。

## 第二部分 非选择题

四、名词解释题：本大题共 5 小题，每小题 3 分，共 15 分。

31. 集中采购
32. 信息系统的有形效益
33. SWOT 分析
34. 出版物物流
35. 第三方农业物流

五、简答题：本大题共 4 小题，每小题 5 分，共 20 分。

36. 物流节点上的企业一般可以归为哪几类？
37. 简述仓库建筑物的类型及各自用途。
38. VMI 关键的成功因素有哪些？
39. 实施出版物物流标准化有哪些建议？

六、综合分析题：本大题共 2 小题，每小题 15 分，共 30 分。

40. 某医药公司拟实施物流现代化技术改造，构建现代化的物流配送中心，以提高物流能力，加强企业的核心竞争力。

(1) 配送中心总体运转能力。总体运转能力包括配送中心的总体配送能力及进货区、仓储区、拣货区、出货区的基本运转能力。总体运转能力除需要考虑基本作业需求外，也需配合作业弹性及未来发展趋势来确定。

(2) 配送中心总体规划。

① 储存单位规划。根据 EIQ-C 和 EIQ-B 分析，可以决定配送中心内的基本储运单元，储运单元规划的目标是使储运单元易于量化及转换，从而提高储存和分拣作业效率。基本储运单元的规划是进行配送中心规划和设备配置的基础。

② 场区总平面布置。本着优化物流、美化环境的原则，以树立现代医药销售企业的形象为目标，采用 SLP 方法与功能分区方法相结合，进行设施规划布置。

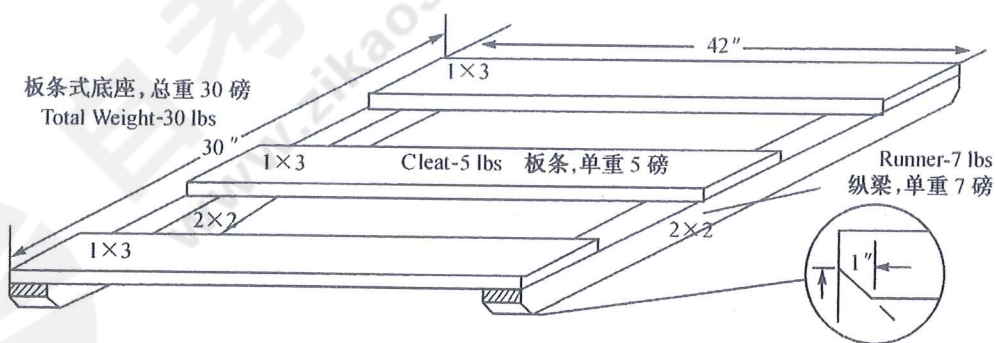
③ 配送中心储区规划方案。储区规划主要是对各存储区域的库容量和作业频率的需求进行规划。储存区域划分为主储区等 7 个区域，每区分别储存不同类别的药品。另外设立了待处理品区、不合格品区和退厂品储区。

- ④储区能力规划。主储区包括 AS/RS 区、托盘货架区、流动货架区和搁板货架区等。其他各储区根据储存的药品特性和品项数确定面积大小。
- (3) 配送中心的物流路线。包括进货、出货、补货、退货和空托盘回收与供给几个方面。
- (4) 配送中心作业流程。主要包括接货、储区指派、入库、补货、拣选、集配货、出货配送及盘点、退货处理等作业环节。配送中心作业流程是基于配送中心的总体规划图来进行的。
- (5) 配送中心组织结构及职责。其一级为配送中心经理；二级为业务科、仓储科、运输科、技术科、后勤科。

问题：

- (1) 结合案例说明，配送中心规划主要包括哪些方面的内容？（6分）
- (2) 配送中心规划的要素是什么？分析这些要素资料时，有哪些方法？案例中采用的是哪种方法？（9分）

41. 某木材公司加工电冰箱用的板条式底座，如图所示。它由 3 块板条和两块纵梁组成（图中未注明尺寸单位均为英寸（"），1 英尺（'）=12"，1" 合 25.4mm，1 磅合 454 克）。完成的底座重叠堆码，高度为 36 英寸。用包装带打包捆紧后，形成集装搬运单元（简称为包），用叉车搬运。



题 41 图 板条式底座尺寸

问题：

- (1) 考虑到纵梁包和板条包的配比数量，为满足订装时板条和纵梁数目相等，实际操作过程中会有哪些困难？如何解决？（3分）
- (2) 用叉车将底座包装入集装箱时，对叉车有什么要求？请结合有关叉车的知识，选择可用的叉车类型。（6分）
- (3) 从物流搬运的角度，给出此案例对你的启示。（6分）