

**考生注意：**

考生应遵守自学考试各项有关规定，特别要注意以下几点：

1、不能携带与考试内容相关的材料或电子设备参加考试，不能携带手机等具有发射或接收信息功能的设备，否则视为作弊。

2、请核对试卷与本人报考的科目是否相符，页数是否缺漏，如有问题请举手报告。

准考证号

考场号

姓名

3、写错或漏写准考证号、座号、姓名三者之一者，未在规定的座位考试者，应认定为考试违纪，取消该科目的考试成绩。

4、考试作弊者，本次所考各科成绩无效。

5、装订线内不要答题。装订线外不允许做特殊标记。

6、考试结束前的30分钟以后才可以出考场。离开考场后不得再进入考场参加考试。

7、不能将试卷、答卷、答题卡、草稿纸带出考场。

绝密★启用前

2021年10月高等教育自学考试全国统一命题考试

**机械制图（一）试卷**

（课程代码 02183）

本试卷共14页，满分100分；考试时间为150分钟。

总分		题号	一	二	三	四	五	六	七	八	九
核分人		题分	16	8	8	12	8	16	8	16	8
复查人		得分									

座号

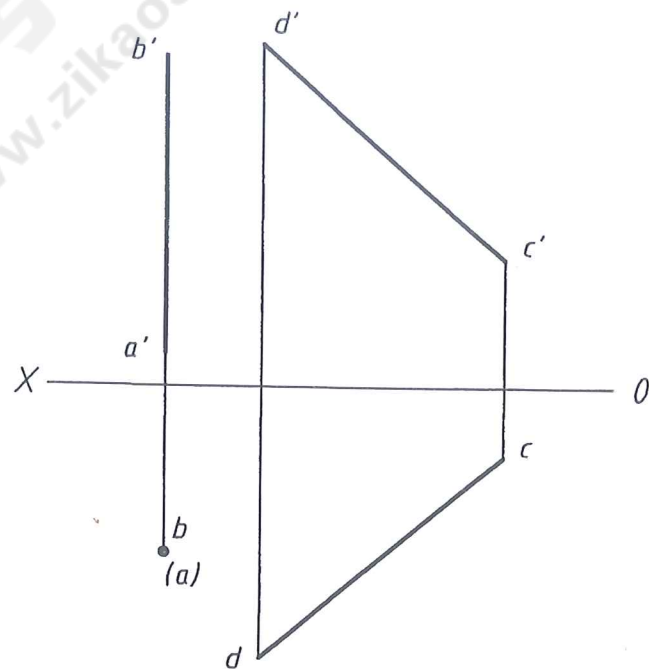
（考生填）

得分 评卷人 复查人

**一. 点、线、面作图题（16分）**

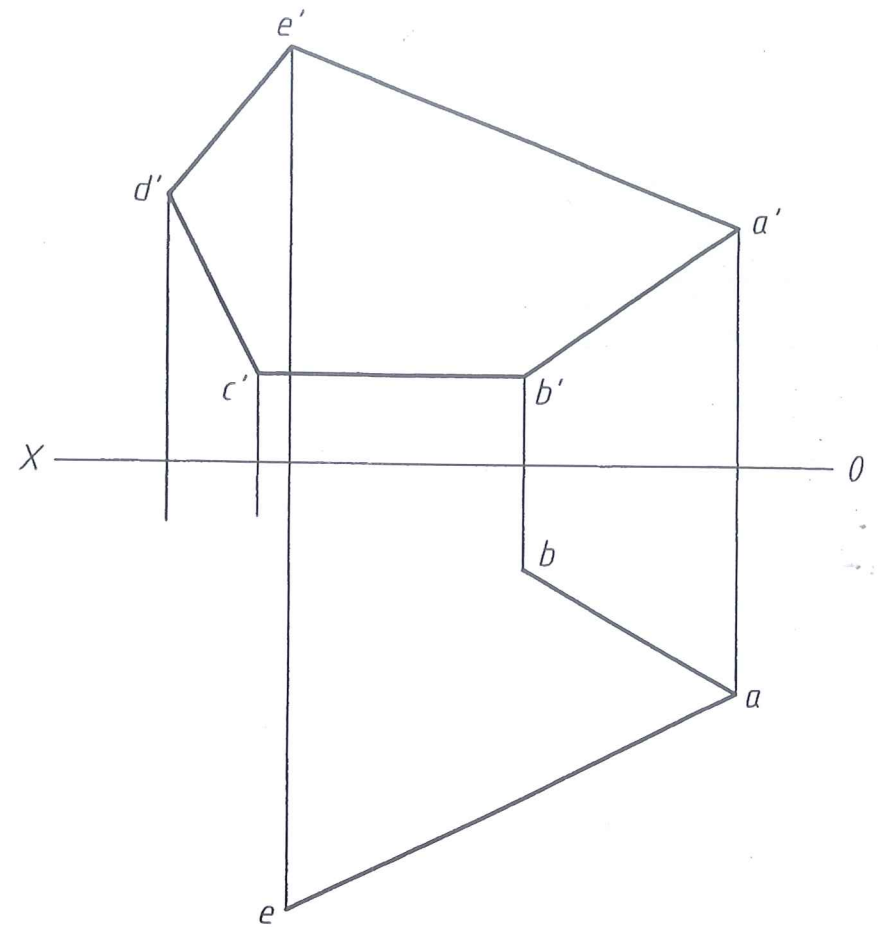
（本大题共两小题，每小题8分，共16分）

1. 求作正平线MN，使其与直线AB和CD都相交，且使直线MN的 $\alpha=30^\circ$ 。



机械制图（一）试卷第1页（共14页）

2. 完成平面图形ABCDE的水平投影。

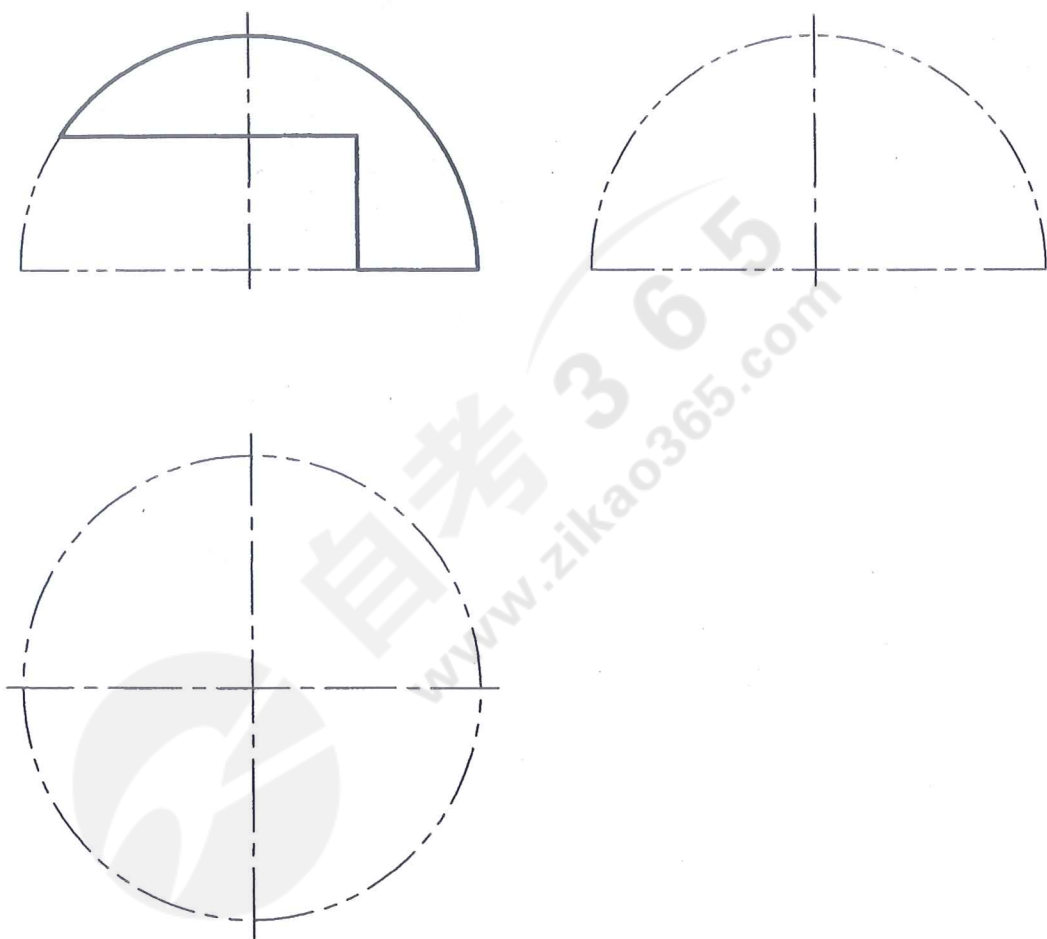


机械制图（一）试卷第2页（共14页）

得分	评卷人	复查人

二. 截交线作图题 (8分)

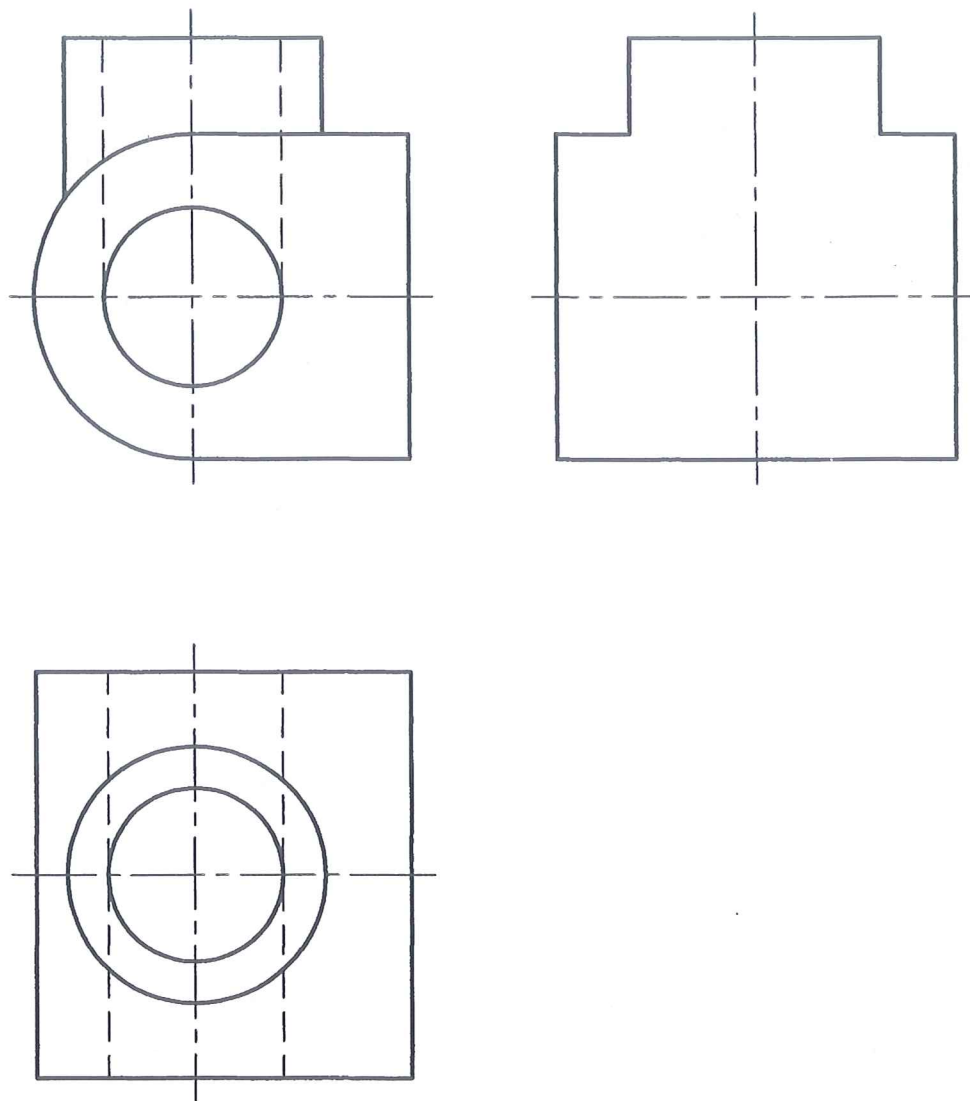
3. 根据正面投影, 完成半球被平面截切后的侧面投影和水平投影。



得分	评卷人	复查人

三. 相贯线作图题 (8分)

4. 根据正面投影和水平投影, 完成相贯体的侧面投影。



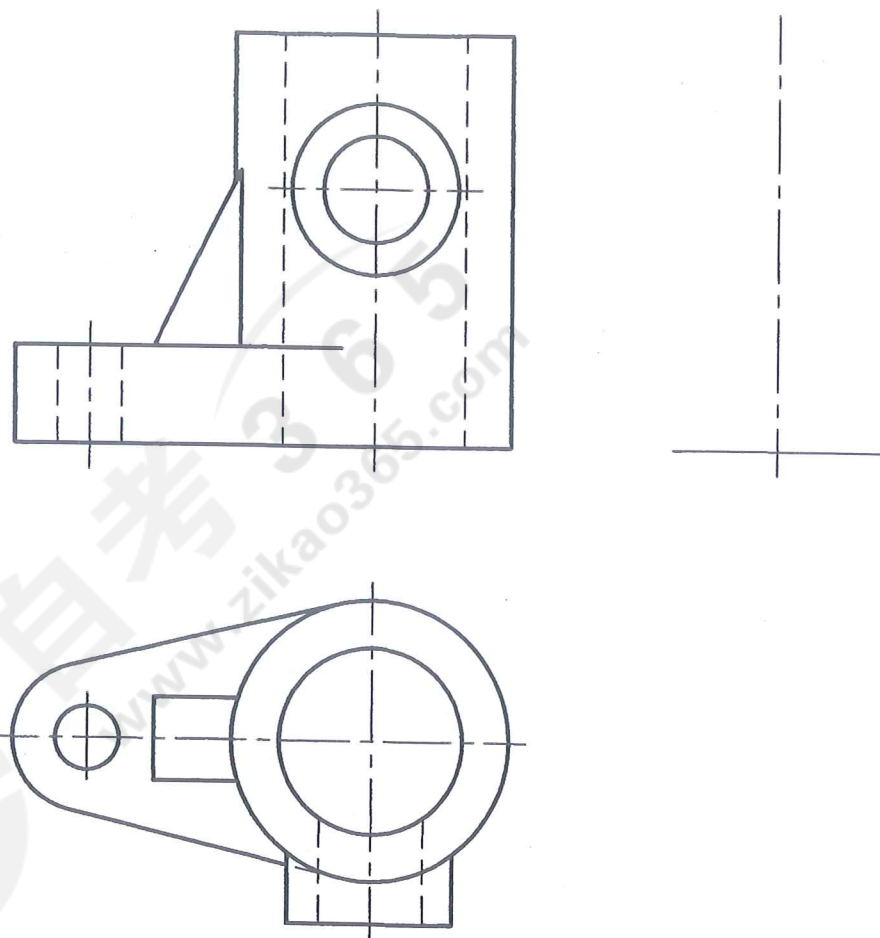
( 装订线内请勿答题 )

（装订线内请勿答题）

得分	评卷人	复查人

#### 四. 组合体作图题 (12分)

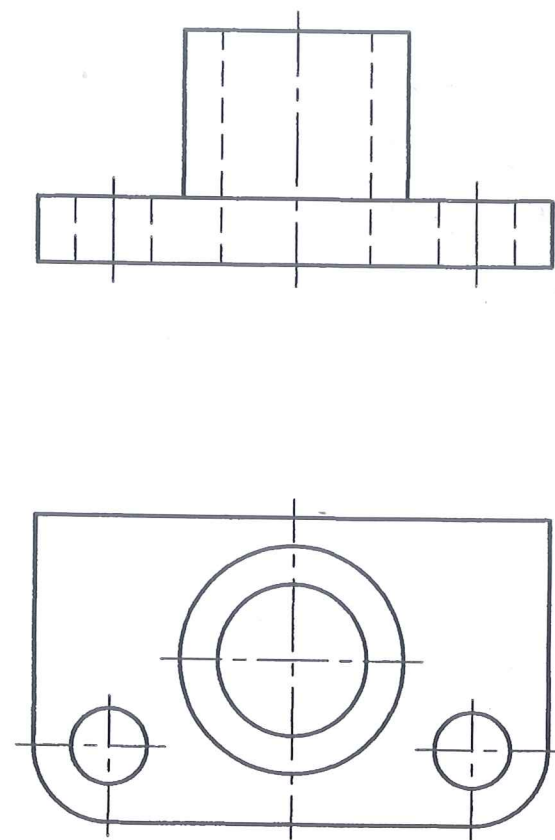
5. 根据组合体的主视图和俯视图, 在指定位置画出其左视图。



得分	评卷人	复查人

#### 五. 组合体尺寸标注题 (8分)

6. 在给定组合体的主视图和俯视图中标注尺寸 (尺寸数值按1:1在图中量取并取整)。

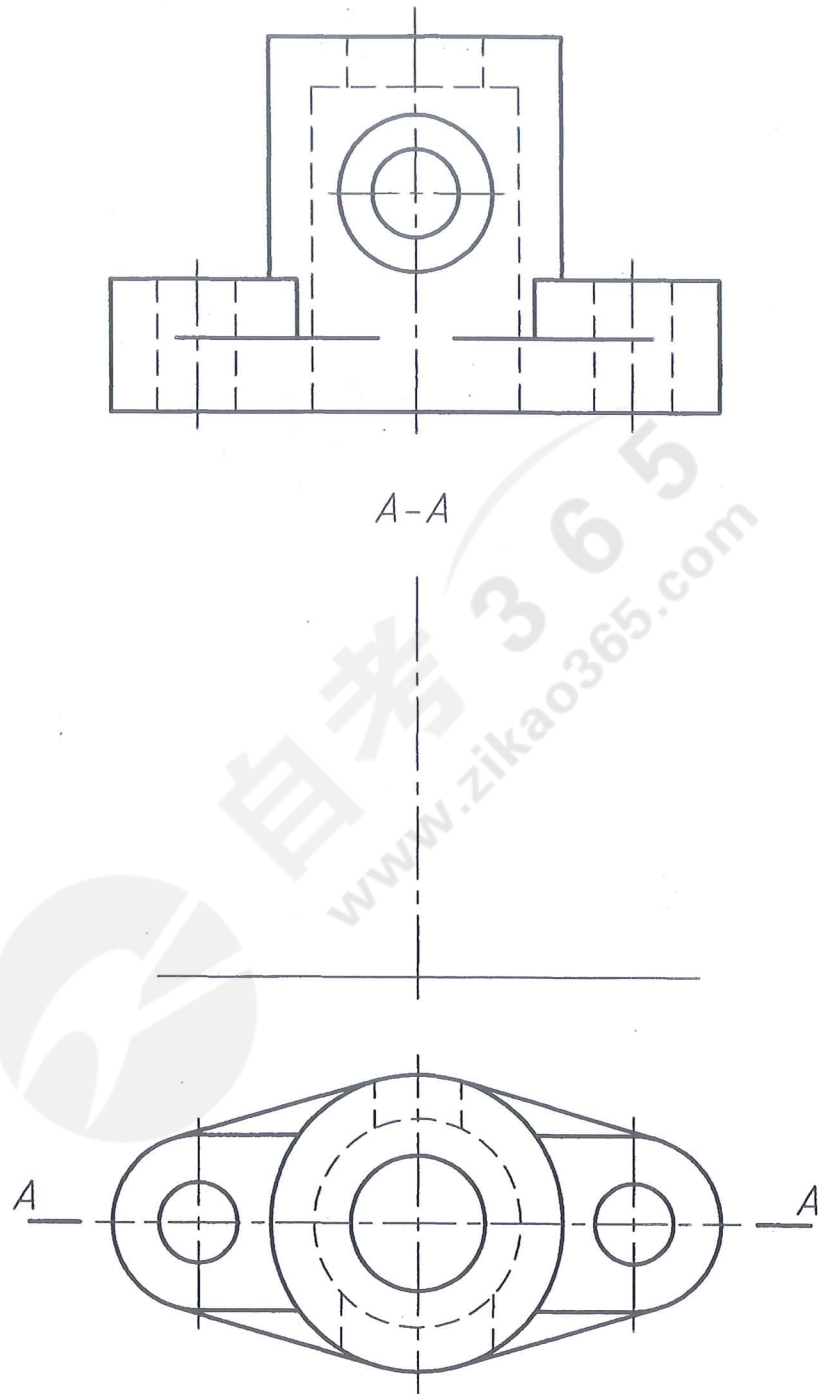




得分	评卷人	复查人

六. 表达方法作图题 (16分)

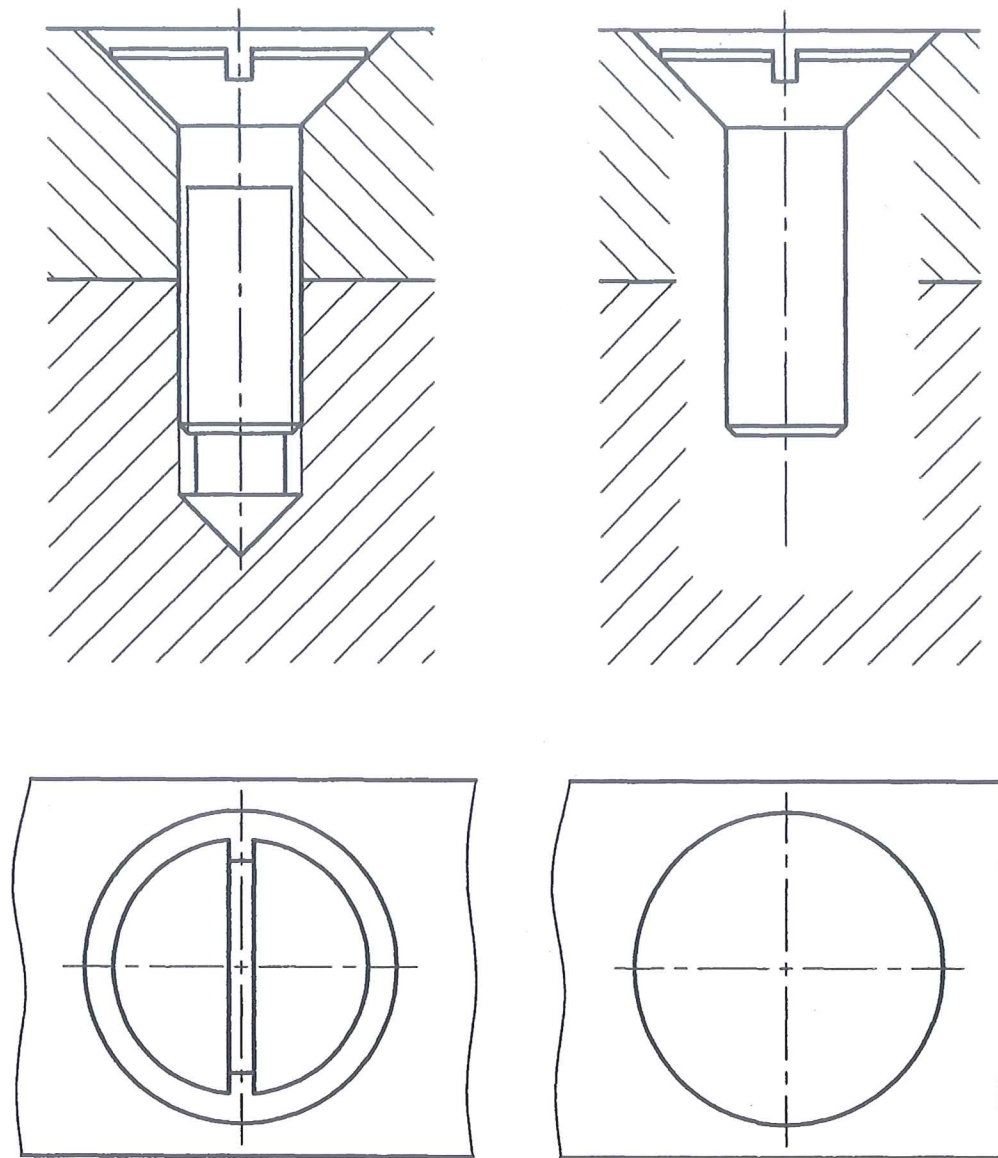
7. 根据主视图和俯视图, 在指定位置将主视图改画为半剖视图。



得分	评卷人	复查人

七. 标准件、常用件作图题 (8分)

8. 分析左边螺钉连接装配图中的错误, 在右边补画完整其正确的图形。

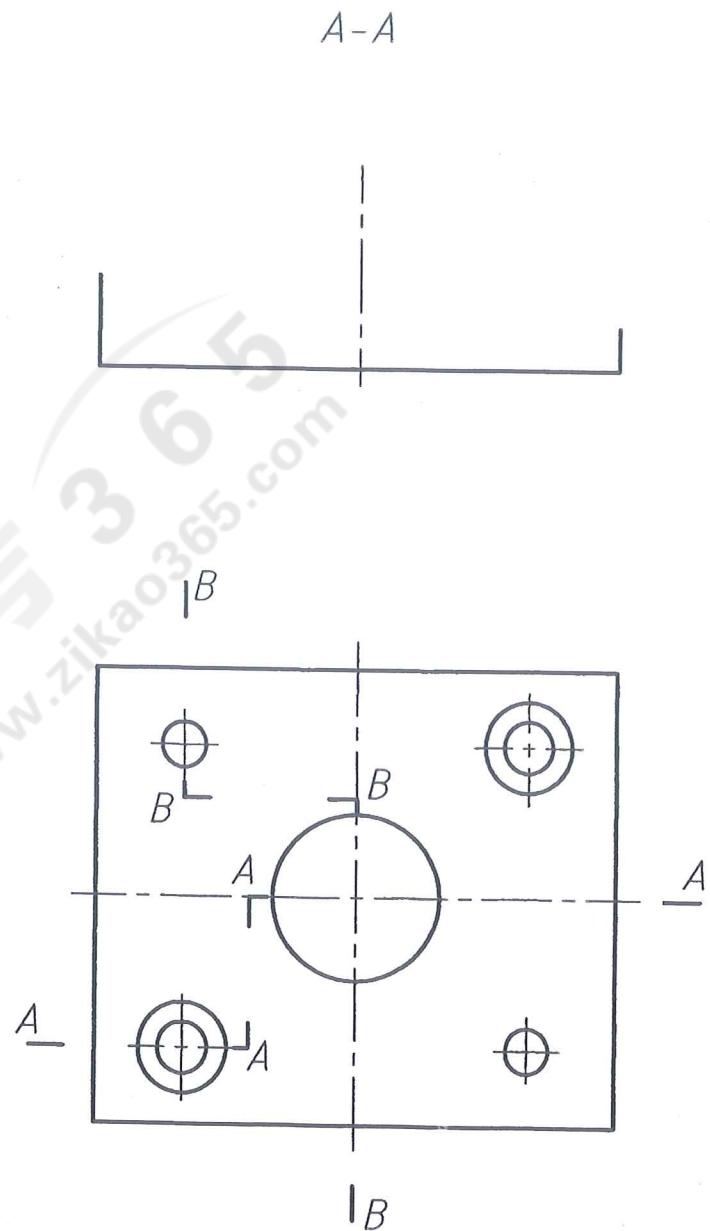


（装订线内请勿答题）

得分	评卷人	复查人

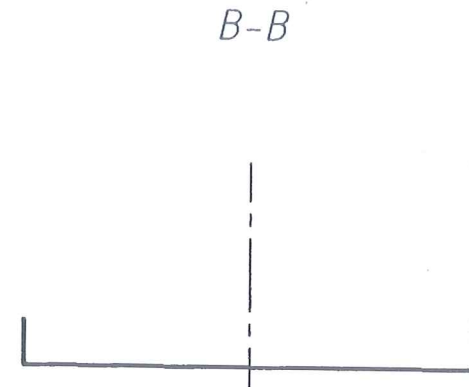
八. 读装配图（见11、12页）并拆画零件图（16分）  
（本大题共3小题，其中第9小题9分，第10小题4分，第11小题3分，共16分）

9. 在指定位置按原图大小和指定的表达方案拆画模体（序号3）的零件图（主视图作A-A阶梯剖，左视图作B-B阶梯剖，俯视图已经给定，其他视图不画）。

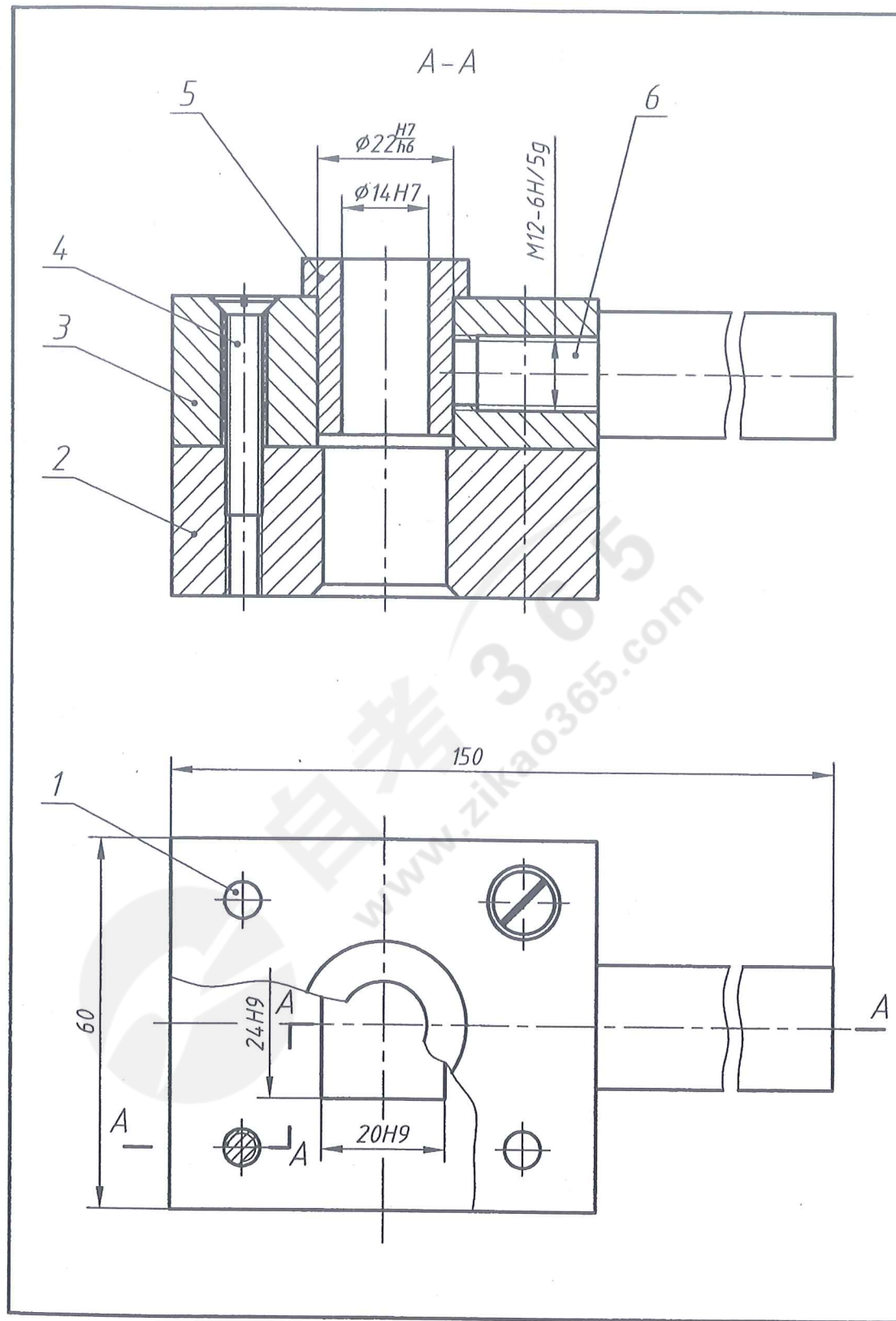


机械制图（一）试卷第9页（共14页）

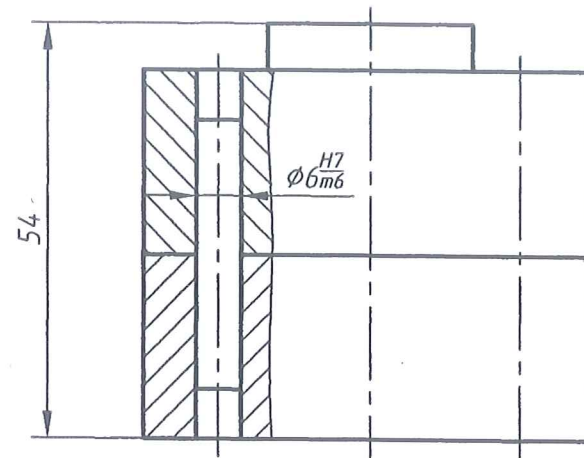
10. 把装配图上与该零件有关的尺寸抄注到零件视图中。  
11. 在零件视图中标注指定表面的表面结构代号：上表面的粗糙度Ra值为6.3，下表面为3.2，与套筒配合的孔的表面为1.6。



机械制图（一）试卷第10页（共14页）



机械制图 (一) 试卷第11页 (共14页)



说明:

为提高钻孔生产率以及孔的位置和尺寸精度, 将长宽尺寸24x20的零件放入模座2上的24H9x20H9的长方形孔内, 再放置于钻床工作台上, 钻头伸入套筒5的 $\phi 14H7$ 的孔内对长方形零件进行钻削。

6		手把	1	Q235A	
5		套筒	1	40Cr	
4	GB/T 68-2000	螺钉M6x35	2	Q235A	
3		模体	1	HT150	
2		模座	1	HT150	
1	GB/T 119.1-2000	销6m6x35	2	35	
序号	代号	名称	数量	材料	备注
钻模			比例	1:1	(图号)
			共1张	第1张	
制图	王爱学	2021.9.10	(厂名)		
审核	王光明	2021.9.15			

机械制图 (一) 试卷第12页 (共14页)

(装订线内请勿答题)



得分	评卷人	复查人

九. 计算机三维建模题 (Autodesk Inventor 2012)  
(本大题共4小题, 每小题2分, 共8分)

提示: 本大题是围绕图1所示形体的创建过程提出问题, 请根据图2的草图工具栏和图3的特征工具栏以及有关的基本概念, 回答第12至15小题的各个问题, 并将答案写在方括号内。

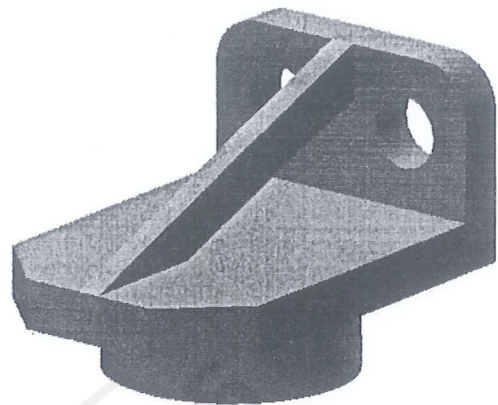


图1 用Inventor创建的形体

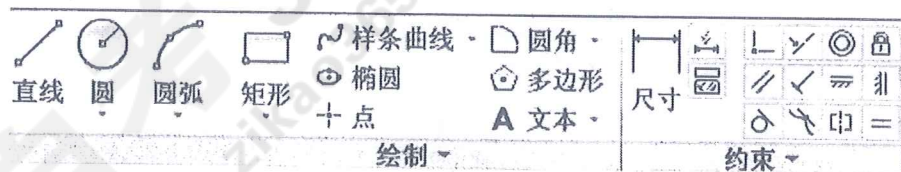


图2 草图工具栏

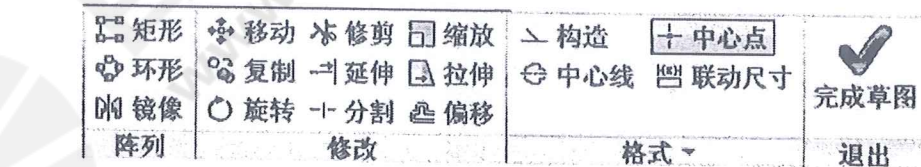


图3 特征工具栏

12. 将图4所示的平面图形变为图5所示的立体用哪个命令? 【            】

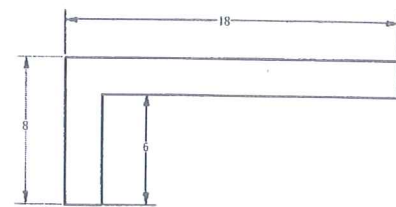


图4

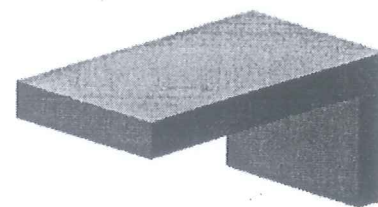


图5

13. 将图5所示立体的4个棱角修改成图6所示的形状可用哪两个特征命令? 【            】

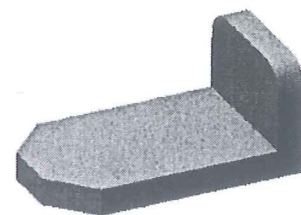


图6

14. 基于图7中所示的草图(一个矩形和一条中心线), 创建图8中所示的空心圆柱体, 用哪个命令? 【            】

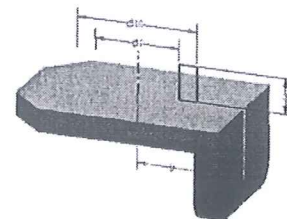


图7

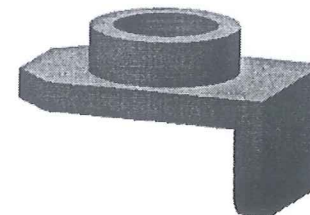


图8

15. 利用图9中的一段直线, 创建图10中所示的条状薄板, 用哪个命令? 【            】

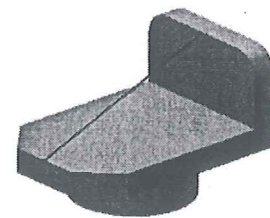


图9



图10

( 装订线内请勿答题 )