

2021年10月高等教育自学考试全国统一考试

## 发电厂电气主系统

(课程代码 02301)

注意事项:

1. 本试卷分为两部分, 第一部分为选择题, 第二部分为非选择题。
2. 应考者必须按试题顺序在答题卡(纸)指定位置上作答, 答在试卷上无效。
3. 涂写部分、画图部分必须使用2B铅笔, 书写部分必须使用黑色字迹签字笔。

### 第一部分 选择题

一、单项选择题: 本大题共15小题, 每小题1分, 共15分。在每小题列出的备选项中只有一项是最符合题目要求的, 请将其选出。

1. 以下关于SF<sub>6</sub>气体的说法, 不正确的是  
A. SF<sub>6</sub>气体是一种无色无味的气体      B. SF<sub>6</sub>气体是一种有毒的气体  
C. SF<sub>6</sub>气体具有优良的绝缘性能      D. SF<sub>6</sub>气体具有优良的灭弧性能
2. 电流互感器的额定电流通常为  
A. 1A 或 2A      B. 2A 或 3A  
C. 1A 或 5A      D. 1A 或 3A
3. 在额定频率下长期通过断路器且使断路器无损伤、各部件发热不超过长期工作的最高允许发热温度的电流指的是  
A. 额定开断电流      B. 额定电流  
C. 额定短路关合电流      D. 额定峰值耐受电流
4. 电气主接线中设置旁路母线的主要目的是  
A. 检修任一回路的断路器时, 不中断该回路的工作  
B. 可用旁母替代工作母线  
C. 检修任一母线可不中断该母线的工作  
D. 出线断路器故障可不中断停电

5. 短时停电可能影响人身或设备安全, 使生产停顿或发电量大量下降的负荷指的是  
A. I类负荷      B. II类负荷  
C. III类负荷      D. 不停电负荷
6. 我国有关规定要求, 国内大机组高压厂用电系统中, 需装设单相接地保护的是  
A. 接地电流大于2A      B. 接地电流大于3A  
C. 接地电流大于4A      D. 接地电流大于5A
7. 一般凝汽式火电厂的厂用电率为  
A. 2%~5%      B. 3%~6%  
C. 5%~8%      D. 8%~10%
8. 下列哪个选项是发电厂厂用负荷中“连续”性负荷的定义  
A. 每次连续带负荷运转1h以上的负荷  
B. 每次连续带负荷运转2h以上的负荷  
C. 每次连续带负荷运转3h以上的负荷  
D. 每次连续带负荷运转5h以上的负荷
9. A级绝缘变压器绕组的最高允许温度为  
A. 85℃      B. 100℃  
C. 95℃      D. 105℃
10. 发电机正常运行时频率最大偏差不应超过额定值的  
A. ±0.3Hz      B. ±0.5Hz  
C. ±0.6Hz      D. ±0.8Hz
11. 变压器过负荷保护延时动作于发信号, 其动作时限一般为  
A. 2~3s      B. 3~5s  
C. 5~8s      D. 10~15s
12. 为保证所有电动机均能正常起动, 要求一段母线上所接最大容量的电动机正常起动时, 厂用母线电压不低于额定电压的  
A. 60%      B. 70%  
C. 80%      D. 90%
13. 决定变压器绝缘老化速度的关键因素是  
A. 湿度      B. 温度  
C. 油中分解的劣化物      D. 氧化

14. 交流电弧熄灭的最佳时刻应该在
- A. 电弧电流过零时                      B. 电弧电压过零后
- C. 电弧电流最大值时                    D. 电弧电压最大值时
15. 关于交流接触器描述正确的是
- A. 便于远距离控制                      B. 寿命较长
- C. 工作时噪声小                         D. 具备一定的保护功能

二、多项选择题：本大题共 5 小题，每小题 2 分，共 10 分。在每小题列出的备选项中至少有两项是符合题目要求的，请将其选出，错选、多选或少选均无分。

16. 以下选项属于短路引起的后果的有
- A. 电压严重升高                          B. 电压严重降低
- C. 电流显著升高                         D. 电流显著降低
- E. 电力系统稳定遭到破坏
17. 电磁式交流接触器主要由下列哪些部件组成
- A. 触头系统                                B. 灭弧装置
- C. 杠杆传动系统                         D. 电磁系统
- E. 辅助部件
18. 下列关于互感器的分析，正确的有
- A. 电流互感器运行中不允许开路        B. 电压互感器运行中不允许短路
- C. 互感器的工作原理和变压器相似      D. 电流互感器二次侧回路的阻抗都很大
- E. 电压互感器二次侧回路的阻抗都很大
19. 下列选项属于单母线接线方式的特点的有
- A. 母线故障时会造成整个配电装置都停电
- B. 检修任一出线会造成整个配电装置都停电
- C. 对运行状况变化的适应能力差
- D. 接线简单、清晰，操作方便
- E. 检修母线隔离开关会造成整个配电装置都停电
20. 下列选项属于发电机常见故障形式的有
- A. 定子负序过电流                        B. 发电机失磁
- C. 定子绕组相间短路                      D. 定子绕组单相接地故障
- E. 励磁回路两点接地故障

## 第二部分 非选择题

三、填空题：本大题共 10 小题，每小题 1 分，共 10 分。

21. 电流互感器的极性，用\_\_\_\_\_原则注明。
22. 由变配电站以及与之相连的输配电线路组成的整体称为\_\_\_\_\_。
23. \_\_\_\_\_指在机组运行期间，以及正常或事故停机过程中，甚至在停机后的一段时间内，需要进行连续供电的负荷。
24. \_\_\_\_\_要求保护装置在应该动作时不应拒动，在不应该动作时不应误动。
25. 电气主接线是发电厂中\_\_\_\_\_按一定要求连接成具有一定功能的电路。
26. \_\_\_\_\_是指厂用工作电源完全消失时（如机组停机后），为了保证机组重新启动而设置的电源。
27. 定时限过电流保护的動作电流按躲过\_\_\_\_\_整定。
28. 油浸自冷或风冷变压器，在额定负荷下，上层油温升不超过\_\_\_\_\_。
29. 发电机励磁回路两点接地保护动作于\_\_\_\_\_。
30. 发电厂中，蓄电池组直流系统运行方式有两种：\_\_\_\_\_和浮充电运行方式。

四、名词解释题：本大题共 5 小题，每小题 3 分，共 15 分。

31. 同期点
32. 断路器额定短时耐受电流
33. 保护装置的选择性
34. 自同期并列
35. 电动机自起动

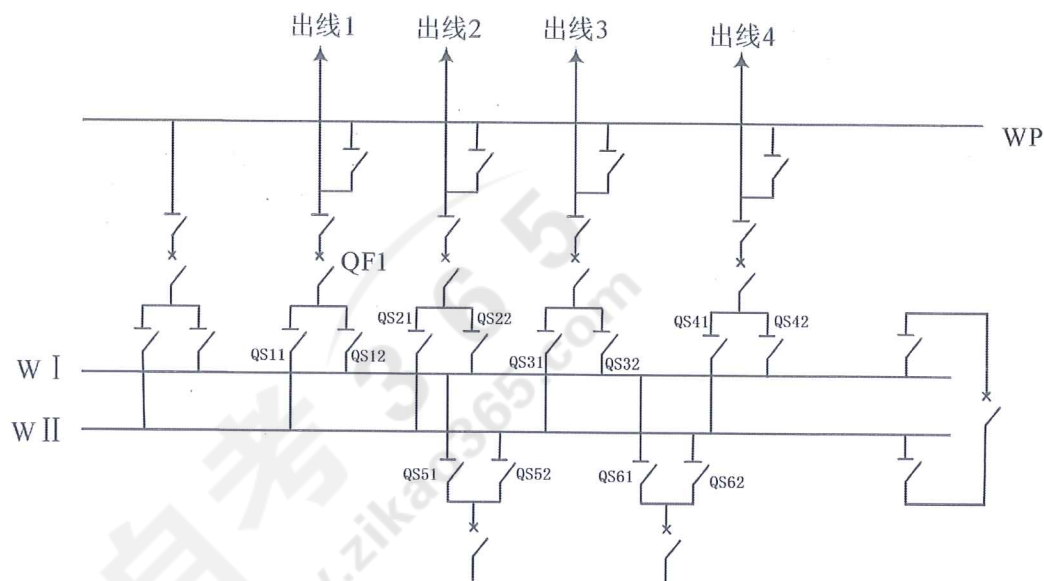
五、简答题：本大题共 4 小题，每小题 5 分，共 20 分。

36. 简述对高压断路器的五点基本要求。
37. 简述变压器纵差保护的构成、工作原理及保护范围。
38. 简述电压互感器送电操作步骤。
39. 简述发电机准同期并列应满足的条件。

六、综合分析题：本大题共 2 小题，每小题 15 分，共 30 分。

40. 请根据要求回答相关问题

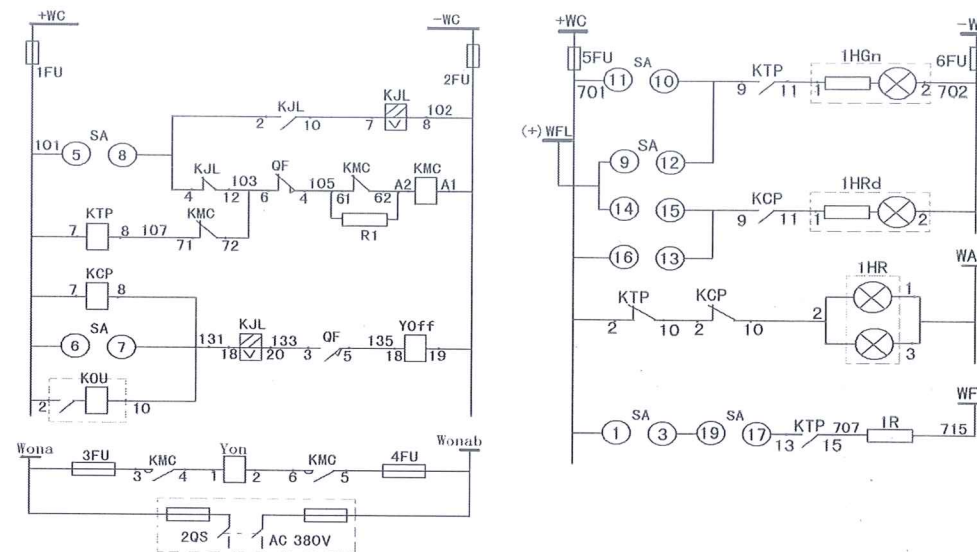
- (1) 请说明此接线图是何种主接线方式？（2 分）
- (2) 请将下述设备的编号写在答题卡图中对应设备符号旁边。（4 分）  
母联断路器 QFC 及母联隔离开关 QSC1、QSC2；  
旁路断路器 QFP。
- (3) 母线 WI 为工作母线，母线 WII 为备用母线。请写出不停电检修工作母线的操作步骤。（9 分）



题 40 图

41. 请根据要求回答相关问题。

- (1) 请说明电磁操作机构的合闸线圈 Yon 为什么需要专设合闸回路。（2 分）
- (2) 断路器 QF 处在合闸的位置，断路器控制开关 SA 的手柄处在“合闸后”位置。请结合电路图分析断路器控制电路的状态及现象。（3 分）
- (3) 请结合电路图分析手动操作断路器跳闸的动作过程以及现象。（10 分）



“跳闸后”位置的手柄（正面）的样式和触点盒（背面）接线图		10	4	6a	40	20	20										
手柄和触点盒型式 F8		10	4	6a	40	20	20										
触点号		1-3	2-4	5-8	6-7	9-10	9-12	10-11	13-14	14-15	13-16	17-19	17-18	18-20	21-23	21-22	22-24
位	跳 闸 后	-	X	-	-	-	-	X	-	X	-	-	-	X	-	-	X
	预 备 合 闸	X	-	-	-	X	-	-	X	-	-	-	X	-	-	X	-
	合 闸	-	-	X	-	-	X	-	-	-	X	X	-	-	-	X	-
	合 闸 后	X	-	-	-	X	-	-	-	-	X	X	-	-	-	X	-
	预 备 跳 闸	-	X	-	-	-	-	X	X	-	-	-	X	-	-	X	-
置	跳 闸	-	-	-	X	-	-	X	-	X	-	-	-	X	-	-	X
	跳 闸 后	-	-	-	-	-	-	-	-	-	-	-	-	-	-	-	-

LW2-Z-a、4、6a、40、20、20/F8转换开关触点动作图表