

考生注意：

考生应遵守自学考试各项有关规定，特别要注意以下几点：

1、不能携带与考试内容相关的材料或电子设备参加考试，不能携带手机等具有发射或接收信息功能的设备，否则视作弊。

2、请核对试卷与本人报考的科目是否相符，页数是否缺漏，如有问题请举手报告。

准考证号

考场号

姓名

3、写错或漏写准考证号、座号、姓名三者之一者，未在规定的座位考试者，均认定为考试违纪，取消该科目的考试成绩。

4、考试作弊者，本次所考各科成绩无效。

5、装订线内不要答题。装订线外不允许做特殊标记。

6、考试结束前的30分钟以后才可以出考场。离开考场后不得再进入考场参加考试。

7、不能将试卷、答卷、答题卡、草稿纸带出考场。

机密★启用前

2021年10月高等教育自学考试全国统一考试

(04052号) 建筑工程制图 试卷

(考试时间 150 分钟)

题号	一	二	三	四
题分	10	60	20	10
得分				

座号	
(考生填)	

总分	合计人	核分人

得分	评卷人	复查人

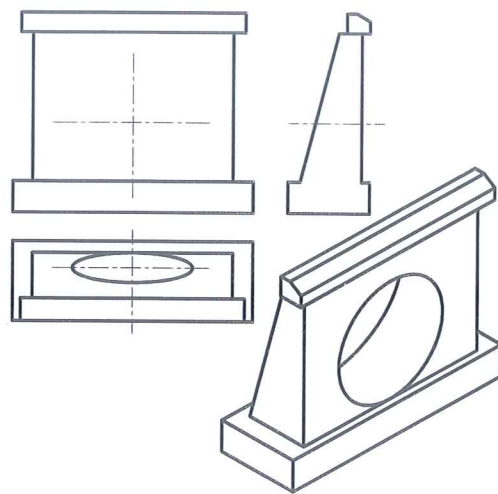
一、填空题：本大题共 10 小题，每小题 1 分，共 10 分。

1. 图纸幅面代号为 A2，则表示的图纸大小 $b \times l =$ _____ mm^2 。
2. 建筑工程图中，对于表示不同内容和区别主次的图线，其线宽都互成一定的比例，如粗线的宽度代号为 b ，则粗线、中粗线、细线三种线宽之比为_____。
3. 图线不得与文字、数字或符号重叠、混淆，不可避免时，应保证_____的清晰。
4. 圆弧连接是指圆弧与_____以及不同圆弧之间连接的问题。
5. 平面图反映了物体的左右、前后关系，正立面图反映了物体的上下、_____的相互关系。
6. 根据剖切方式不同，剖面图有全剖面图、半剖面图和_____等。
7. 标高有绝对标高和_____两种。
8. 钢筋按其强度和品种分成不同的等级，HRB400 为热轧带肋钢筋，为_____级钢筋。
9. 圈梁构件的代号为_____。
10. 梁平法施工图的表达方法有平面注写方式和_____方式两种。

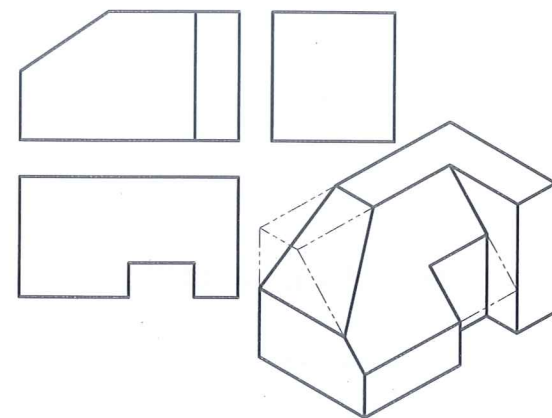
得分	评卷人	复查人

二、补线、补图题：本大题共 6 小题，每小题 10 分，共 60 分。

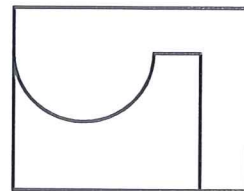
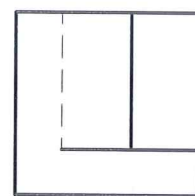
11. 参考立体图，补画图中所缺图线



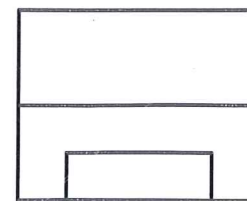
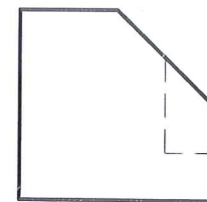
12. 参考立体图，补画图中所缺图线



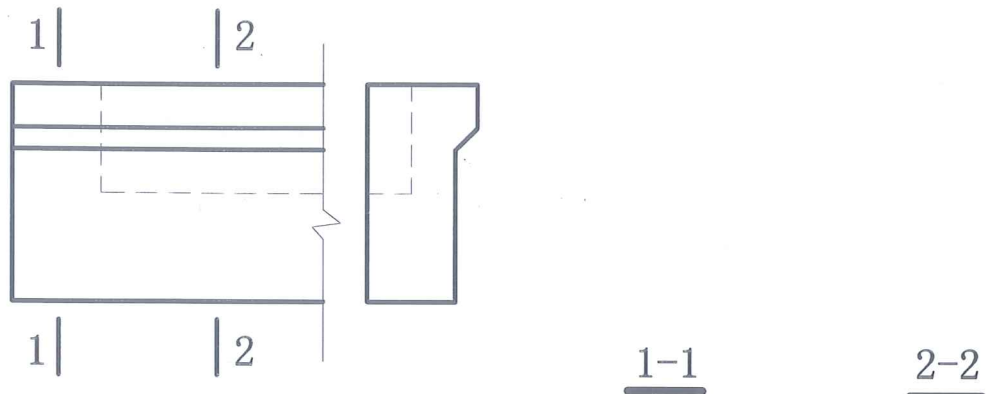
13. 根据两面视图，补画正立面图



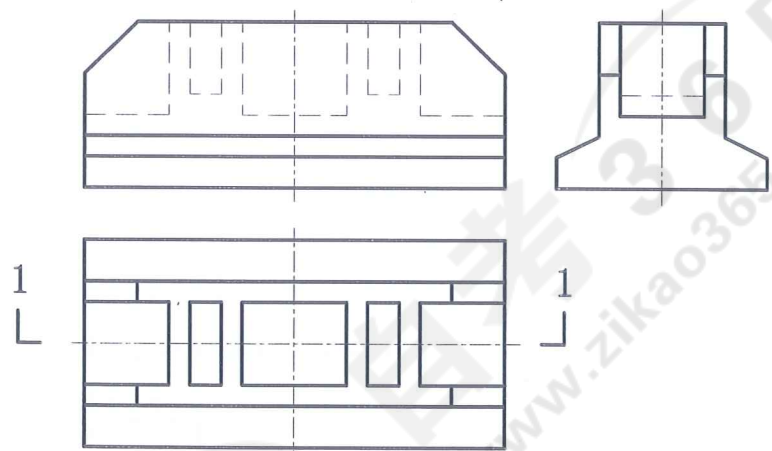
14. 根据两面视图，补画正立面图



15. 在指定位置画出 1-1 和 2-2 断面图



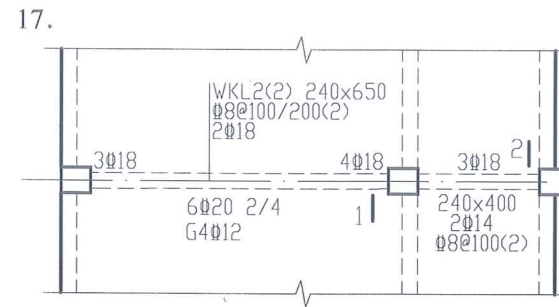
16. 在指定位置画出 1-1 剖面图。



1-1剖面图

得分	评卷人	复查人

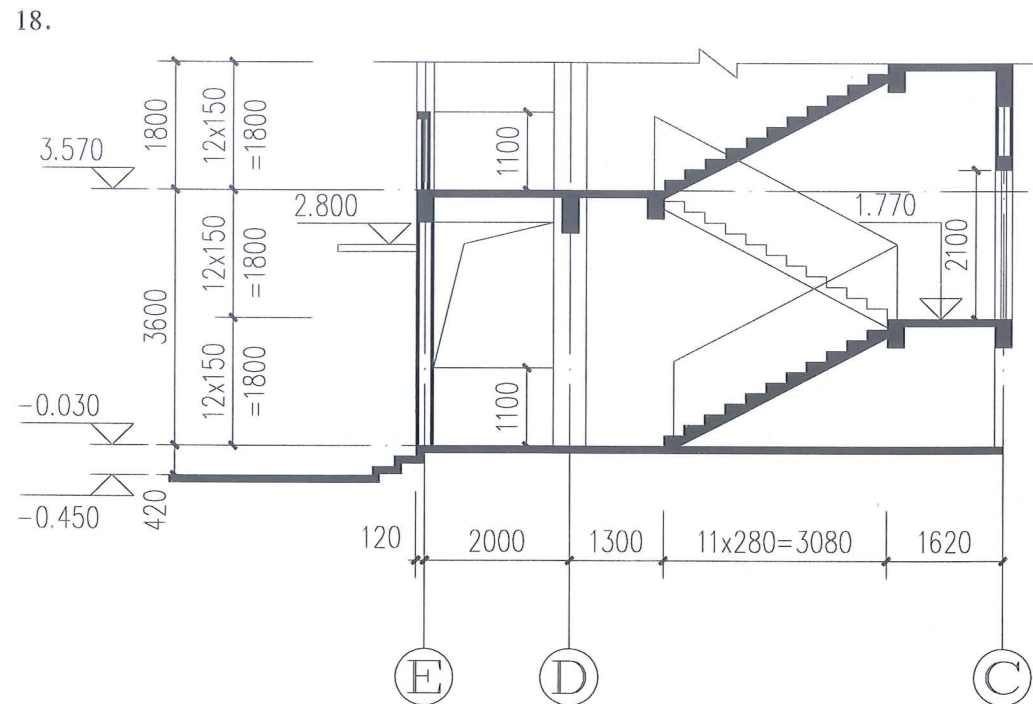
三、读结构施工图：根据下面屋面梁平面整体配筋图(局部)，在指定位置绘制梁 WKL2 的 1-1 和 2-2 截面配筋图(比例使用 1:20，保护层为 25mm，屋面板厚 120mm)并标注配筋名称。(本大题共 1 小题，每小题 20 分，共 20 分)



1-1 1:20 240x650
2-2 1:20 240x400

得分	评卷人	复查人

四、读图填空题：已知某楼梯剖面图(局部)，完成填空。本大题共 1 小题，每小空 2 分，共 10 分。



- ① 一楼至二楼层高为_____m，外墙墙体厚度为_____mm。
- ② 一楼至二楼共计_____级梯级，每一级梯级高度为_____mm。
- ③ 楼梯休息平台的净宽度为_____m。

(装订线内请勿答题)