

# 工程项目管理

(课程代码 06087)

## 注意事项:

1. 本试卷分为两部分, 第一部分为选择题, 第二部分为非选择题。
2. 应考者必须按试题顺序在答题卡(纸)指定位置上作答, 答在试卷上无效。
3. 涂写部分、画图部分必须使用2B铅笔, 书写部分必须使用黑色字迹签字笔。

## 第一部分 选择题

一、单项选择题: 本大题共15小题, 每小题1分, 共15分。在每小题列出的备选项中只有一项是最符合题目要求的, 请将其选出。

1. 工程项目在建设的过程中, 总会受到客观条件的制约, 特别是资源有限, 这反映了项目的  
A. 目标性  
B. 一次性  
C. 临时性  
D. 约束性
2. 下列工程属于单位工程的是  
A. 新校区开发项目  
B. 校区配套科研大楼项目  
C. 教学楼土石方工程  
D. 宿舍楼管道安装工程
3. 工程项目的开始起点是  
A. 项目构思  
B. 目标设计  
C. 可行性论证  
D. 项目审批报建
4. 由系统目标分解得到, 可作为边界条件对系统目标进行约束的目标是  
A. 建设总目标  
B. 子目标  
C. 可执行目标  
D. 可拓展目标
5. 招投标过程中, 为了对招标人进行保护, 招标文件一般要求在开标前随同投标书一并递交  
A. 招标保证金  
B. 履约保证金  
C. 投标保证金  
D. 履约保函

6. 项目组织中, 会出现双重领导的组织形式是  
A. 直线式组织  
B. 项目式组织  
C. 矩阵式组织  
D. 直线职能式组织
7. 为了保证项目进度目标的实现, 控制人员通过审查进度计划、编制进度管理工作细则等措施实施进度控制, 这些措施属于  
A. 技术措施  
B. 组织措施  
C. 经济措施  
D. 合同措施
8. 施工阶段项目成本核算的主要核算对象是  
A. 单项工程  
B. 单位工程  
C. 分部工程  
D. 分项工程
9. 施工质量验收属于  
A. 过程验收  
B. 竣工验收  
C. 交工验收  
D. 动用验收
10. 组织建立质量管理体系的纲领性文件是  
A. 质量文件  
B. 质量管理体系程序  
C. 质量手册  
D. 质量标准
11. 项目实施中, 引入工程保险和质保金制度属于风险控制措施中的  
A. 减轻风险  
B. 预防风险  
C. 自留风险  
D. 转移风险
12. 通过图形演绎的方法来演示事实结果的各因素之间的因果和逻辑关系, 从而进行风险识别的方法称为  
A. 事故树分析法  
B. 层次分析法  
C. 蒙特卡洛法  
D. 核对表法
13. 构成生产力的主要因素, 具有主观能动性的生产要素是  
A. 材料  
B. 机械设备  
C. 劳动力  
D. 技术
14. 施工项目现场管理的重要内容和依据是  
A. 合理规划施工用地  
B. 施工组织设计  
C. 施工现场管理标准化建设  
D. 现场安全生产管理
15. 项目后评估的目的是  
A. 评价项目技术上的先进性  
B. 总结经验教训, 改进投资决策的质量  
C. 评价项目社会经济环境效益  
D. 挽回项目实施产生的损失

二、多项选择题：本大题共 5 小题，每小题 2 分，共 10 分。在每小题列出的备选项中至少有两项是符合题目要求的，请将其选出，错选、多选或少选均无分。

16. 下列属于招标文件组成内容的有
- A. 投标人须知                      B. 投标书  
C. 合同条件                         D. 设计图纸  
E. 技术规范
17. 实施项目进度计划时，一般开展的工作内容有
- A. 跟踪检查，收集实际进度数据        B. 编制详细的出图计划  
C. 将实际数据与进度计划进行对比       D. 分析产生进度偏差的原因  
E. 推行 CM 承发包模式
18. 工程造价的费用组成一般包括
- A. 流动资产总投资                      B. 建筑安装工程费  
C. 预备费                                D. 设备及工器具购置费  
E. 土地使用费
19. 施工质量计划编制的内容有
- A. 确定工程质量目标                      B. 明确工程质量认证程序  
C. 制定施工方案                         D. 制定检测的计划与方法  
E. 确定质量管理组织机构和人员
20. 项目实施过程中，属于承包商应承担的风险有
- A. 投标报价失误                        B. 施工管理经验不足  
C. 施工过程中发生台风                 D. 人材机组织不到位  
E. 未及时开展索赔工作

三、判断题：本大题共 10 小题，每小题 1 分，共 10 分。判断下列各题正误，正确的在答题卡相应位置涂“A”，错误的涂“B”。

21. 质量目标、工期目标和成本目标，共同构成了工程项目管理的目标体系，他们是和谐统一的。
22. 项目前期策划工作的主要任务是寻找并确立项目目标、定义项目，并对项目进行详细的技术经济论证。
23. 招标人召开标前会议主要为了解答投标人的疑惑，因此投标人必须参加标前会议，否则视为放弃投标。
24. 工程施工总包模式下，施工合同单一，但设计深度要求高。

25. “S” 性曲线图和“香蕉”曲线是典型的时间——速度图。
26. 编制项目目标成本的主要依据是施工图预算。
27. 施工过程控制的重点是施工工序的控制。
28. 造成直接经济损失在 1 万元以下的属于工程质量问题。
29. 维持生存是风险管理的最基本、最主要的损前目标。
30. 安全管理包括劳动保护、安全技术和工业卫生三个方面。

## 第二部分 非选择题

四、名词解释题：本大题共 5 小题，每小题 3 分，共 15 分。

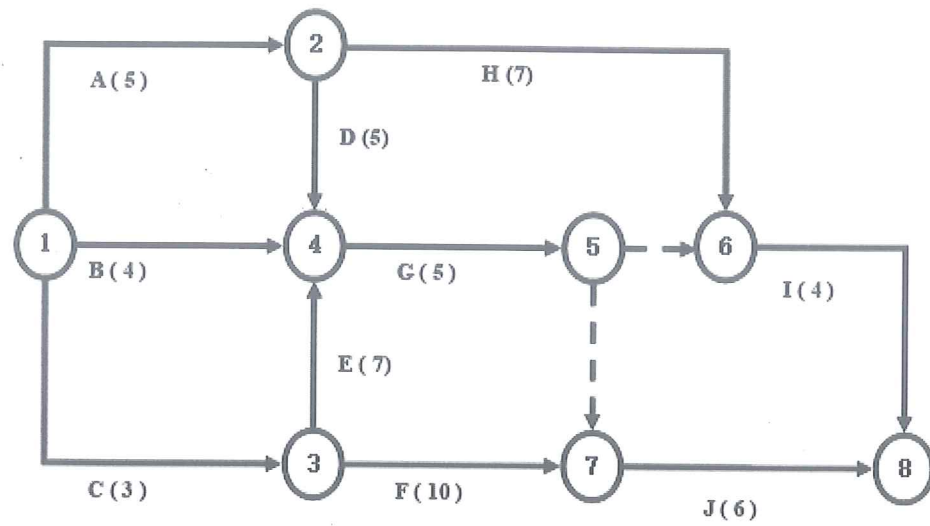
31. 项目定义  
32. PM 模式  
33. 三全控制原理  
34. 风险识别  
35. “5S” 活动

五、简答题：本大题共 4 小题，每小题 5 分，共 20 分。

36. 简述业主方对工程项目的管理职能。
37. 什么是初评？标书初评合格的主要条件是什么？
38. 施工阶段工程质量控制受哪些生产要素影响？
39. 一般控制风险有哪些策略和措施？

六、计算题：本大题共 2 小题，每小题 15 分，共 30 分。

40. 根据下图各工作的逻辑关系，计算相关时间参数，采用  $\begin{matrix} \text{ES}_{i-j} & \text{LS}_{i-j} & \text{TF}_{i-j} \\ \text{EF}_{i-j} & \text{LF}_{i-j} & \text{FF}_{i-j} \end{matrix}$  形式进行标注，并根据计算结果确定计算工期和找出关键工作。



(单位: 周)

41. 某混凝土工程某季度计划工程量为 450 立方米, 计划成本为 350 元/立方米, 月底检查时承包商实际完成工程量为 480 立方米, 实际成本为 400 元/立方米。

- (1) 赢得值法一般有哪三个基本参数?
- (2) 利用赢得值法确定该工程该季度的成本和进度是否控制在计划内?