

汽车机械基础试题

课程代码:06921

请考生按规定用笔将所有试题的答案涂、写在答题纸上。

选择题部分

注意事项:

1. 答题前,考生务必将自己的考试课程名称、姓名、准考证号用黑色字迹的签字笔或钢笔填写在答题纸规定的位置上。
2. 每小题选出答案后,用 2B 铅笔把答题纸上对应题目的答案标号涂黑。如需改动,用橡皮擦干净后,再选涂其他答案标号。不能答在试题卷上。

一、单项选择题(本大题共 15 小题,每小题 2 分,共 30 分)

在每小题列出的四个备选项中只有一个是符合题目要求的,请将其选出并将“答题纸”的相应代码涂黑。错涂、多涂或未涂均无分。

1. 三视图中长对正是指_____两个视图之间的关系。
A. 主视图和左视图
B. 主视图和俯视图
C. 俯视图和左视图
D. 俯视图和右视图
2. 在图样中,机件的可见轮廓线用_____画出,不可见轮廓线用_____画出。
A. 细实线、细点画线
B. 粗实线、细虚线
C. 细实线、波浪线
D. 粗实线、细实线
3. 以下形位公差符号中,_____是平面度符号。
A. —
B. $//$
C. \square
D. \perp
4. 曲柄摇杆机构的急回程度取决于_____的大小。
A. 极位夹角
B. 传动角
C. 压力角
D. 角速度
5. 凸轮机构从动件的运动规律取决于凸轮的
A. 轮廓形状
B. 转速
C. 基圆半径
D. 推程
6. 一对齿轮的传动比等于
A. 主动齿轮的齿数 \div 从动齿轮的齿数
B. 从动齿轮的齿数 \div 主动齿轮的齿数
C. 从动齿轮的齿数 \times 主动齿轮的齿数
D. 主动齿轮的直径 \div 从动齿轮的直径

7. 低碳钢的含碳量

- A. 小于 0.25% B. 0.25% ~ 0.6% C. 0.6% ~ 1.3% D. 大于 1.3%

8. 金属材料在静荷载作用下抵抗塑性变形或断裂的能力被称之为

- A. 刚度 B. 强度 C. 稳定性 D. 韧性

9. 随含碳量的增加,钢的_____逐渐升高。

- A. 硬度和韧性 B. 强度和塑性 C. 强度和硬度 D. 塑性和韧性

10. 液压系统中,使油液只能沿一个方向流动的是

- A. 顺序阀 B. 溢流阀 C. 止回阀 D. 节流阀

11. 液压系统中,能够实现两个以上执行元件的顺序动作的是

- A. 节流阀 B. 溢流阀 C. 减压阀 D. 顺序阀

12. 在液力变矩器的主要组成部分中,_____主要起改变转矩的作用。

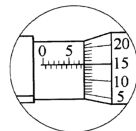
- A. 外壳 B. 泵轮 C. 涡轮 D. 导轮

13. 用于测量螺栓螺母的力矩是否达到规定值的是

- A. 扭力扳手 B. 梅花扳手 C. 开口扳手 D. 活动扳手

14. 如右图所示的千分尺的读数为_____ mm。

- A. 5.15 B. 7.15 C. 7.25 D. 7.65



15. 手工锯是在_____的时候才起切削作用的。

- A. 向前推 B. 向后推
C. 前、后推 D. 不确定,根据锯条的安装方向而定

二、判断题(本大题共 10 小题,每小题 1 分,共 10 分)

判断下列各题,在答题纸相应位置正确的涂“**A**”,错误的涂“**B**”。

16. 偏差可为正、负或零值,而公差为正值。
17. 装配图要标注出每个零件的全部尺寸。
18. 当机构从动件存在正反行程的极限位置,且极位夹角不为零时,机构才具有急回特性。
19. 我国规定的齿轮标准压力角为 30°。
20. 一般用测量松边垂度的办法来控制链条的松紧程度。
21. 滚动轴承失效形式主要有疲劳点蚀、塑性变形、磨损等。
22. 液压传动可以得到严格的定比传动。
23. 节流阀可以调节速度,且速度不会随负载的变化而变化。
24. 用开口扳手松开或拧紧螺母或螺栓时,总将扳手朝自己的反方向扳动。
25. 厚度量规用来测量零件之间的间隙,它由许多薄钢片组成。

非选择题部分

注意事项:

用黑色字迹的签字笔或钢笔将答案写在答题纸上,不能答在试题卷上。

三、填空题(本大题共 5 小题,每空 1 分,共 10 分)

26. 间隙配合是具有_____的配合,孔的公差带总是在轴的公差带的_____。
27. 决定渐开线齿廓形状的三个主要参数是_____、_____和压力角。
28. 标准螺纹是指牙型、_____和_____三个要素均符合国家标准的螺纹。
29. 活塞配合间隙过大或密封装置损坏将导致液压缸工作时_____或_____。
30. 板件连接的方法有手工电弧焊、_____、_____和铆接等。

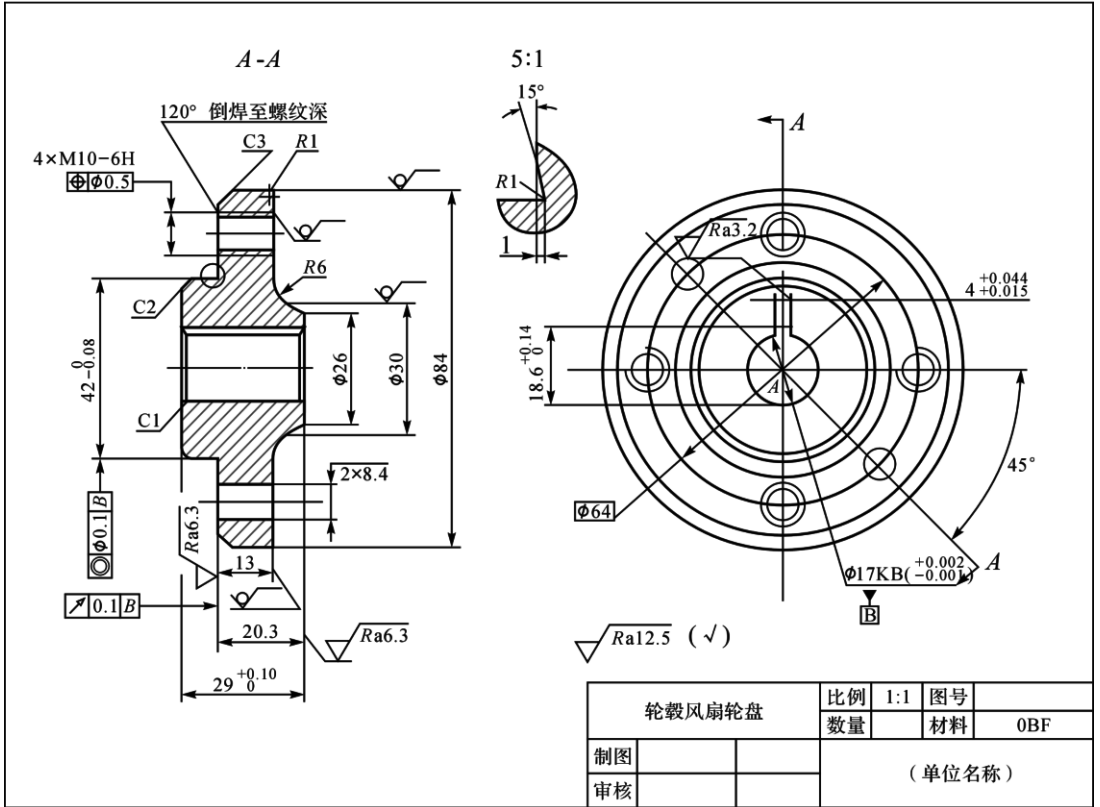
四、名词解释题(本大题共 5 小题,每小题 3 分,共 15 分)

31. 尺寸公差
32. 运动副
33. 退火
34. 径向泄漏
35. 完全装配法

五、简答题(本大题共 5 小题,每小题 5 分,共 25 分)

36. 剖视图与断面图各有什么不同?
37. 汽车上由齿轮组成的传动系统的功用是有哪些?
38. 摩擦离合器的优点有哪些?
39. 液压传动有哪些优点?
40. 常用的手工工具有哪些?

六、读图题(本大题共3小题,每空2分,共10分)



41. 该零件图的名称为 _____, 比例为 _____。
42. 该零件采用了 _____ 个图形表示, 其中主视图采用了 _____ 剖。
43. 该零件的外径为 _____ mm。