

17. 下列选项中, 属于保护继电器的有
- A. 过电流继电器 B. 欠电流继电器
C. 过电压继电器 D. 欠电压继电器
E. 速度继电器
18. 接触器具有的功能有
- A. 自动切换 B. 远距离操作
C. 失压保护 D. 过载保护
E. 短路保护
19. 接近开关的类型有
- A. 电感式 B. 电容式
C. 机械接触式 D. 光电式
E. 超声波式
20. PLC 在一个扫描周期主要完成的任务有
- A. 输入采样 B. 上电
C. 程序执行 D. 输出刷新
E. 掉电

第二部分 非选择题

三、填空题: 本大题共 10 小题, 每小题 1 分, 共 10 分。

21. 按钮常用于控制电路, _____ 色表示启动。
22. 刀开关的额定电压应_____线路电压。
23. 交流继电器是指吸引线圈电流为_____的继电器。
24. 异步电动机的转速公式 $n =$ _____。
25. 通常电压继电器_____联在电路中。
26. 主电路是_____电流通过的部分。
27. 热继电器主要保护作用是电机_____保护。
28. 时间继电器是一种触头_____接通或断开的控制电器。
29. 行程开关也称_____开关。
30. 电气控制线路有两种设计方法, 一种是经验设计法, 另一种是_____法。

四、名词解释题: 本大题共 5 小题, 每小题 3 分, 共 15 分。

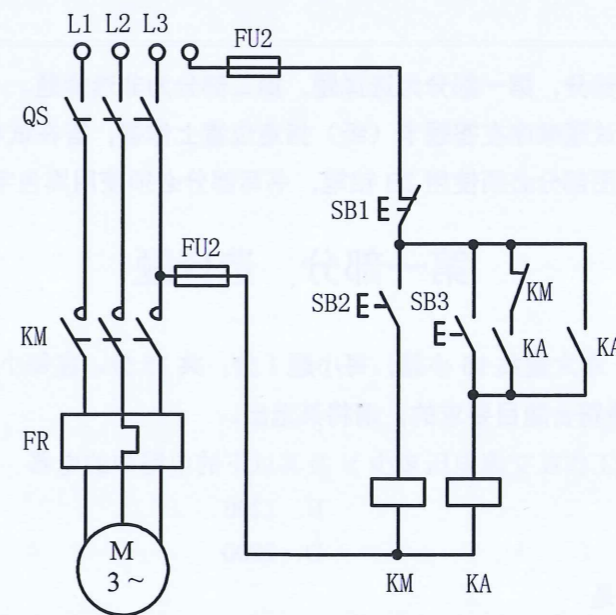
31. 自锁
32. 主令电器
33. 短路保护
34. 继电器
35. 电弧

五、简答题: 本大题共 4 小题, 每小题 5 分, 共 20 分。

36. 使用一般熔断器时, 额定电流如何选择?
37. 三相异步电动机常用的电气制动方法有几种? 分别简述其工作原理。
38. 简述电气控制线路设计应遵循的原则。
39. 为什么电动机要设失压和欠电压保护?

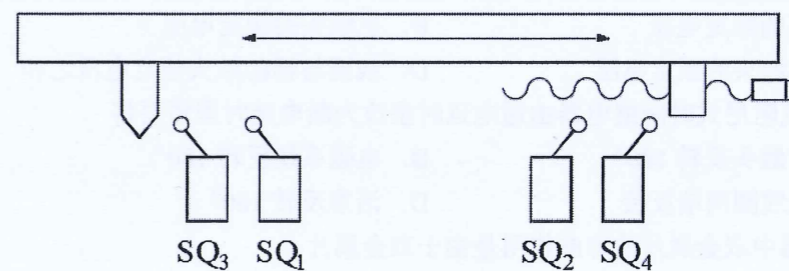
六、分析设计题: 本大题共 2 小题, 每小题 15 分, 共 30 分。

40. 分析题 40 图图所示继电器接触式控制线路实现对三相异步电动机的点动、长动控制的错误之处, 在答题卡图中标出错误位置, 并在空白处改正之。



题 40 图

41. 设计一个如题 41 图图所示刀架自动往复循环的主电路和控制电路, 并具有短路、过载保护。行程开关 SQ_1 、 SQ_2 、 SQ_3 、 SQ_4 安装在指定位置。



题 41 图