

2020 年 8 月高等教育自学考试全国统一命题考试

# 土木工程制图

(课程代码 02386)

### 注意事项:

1. 本试卷分为两部分,第一部分为选择题,第二部分为非选择题。
2. 应考者必须按试题顺序在答题卡(纸)指定位置上作答,答在试卷上无效。
3. 涂写部分、画图部分必须使用 2B 铅笔,书写部分必须使用黑色字迹签字笔。

## 第一部分 选择题

一、单项选择题:本大题共 5 小题,每小题 2 分,共 10 分。在每小题列出的备选项中只有一项是最符合题目要求的,请将其选出。

1. 在土建施工图中,画定位轴线要用的线型为  
A. 粗实线      B. 虚线      C. 细线      D. 细点画线
2. 标高投影是属于  
A. 轴测图      B. 透视投影图      C. 多面正投影图      D. 单面正投影图
3. 建筑施工图中,图名的注写位置应在  
A. 图的左上角      B. 图的右上角      C. 图的下方居中      D. 图的上方居中
4. 建筑平面图中外部三道尺寸的第二道尺寸标为  
A. 总长和宽      B. 轴线间      C. 门窗间      D. 细部
5. 平面截正圆锥,当截平面平行一素线,此时截交线为  
A. 直线      B. 抛物线      C. 双曲线      D. 椭圆

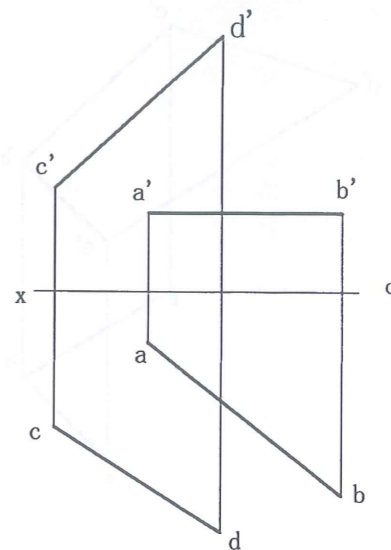
## 第二部分 非选择题

二、填空题:本大题共 5 小题,每小题 2 分,共 10 分。

6. 建筑施工图是用正投影法绘制的,H 面投影称为\_\_\_\_\_。
7. 结构施工图主要包括基础图、各层结构平面、节点详图和各种构件的\_\_\_\_\_。
8. 两个铅垂平面的交线,为\_\_\_\_\_。
9. 楼梯详图包括楼梯平面图、剖面图以及\_\_\_\_\_。
10. 正螺旋面在建筑工程上的应用主要为\_\_\_\_\_。

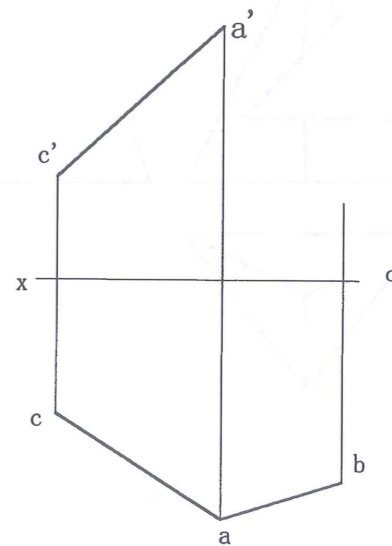
三、作图题:本大题 10 分。

11. 作等腰三角形 ABE,底 AB 为水平线,顶点 E 在直线 CD 上。



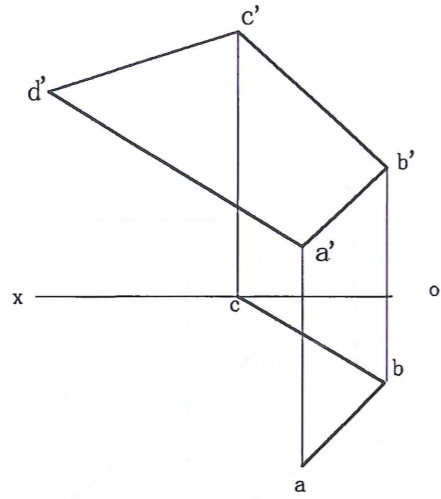
四、作图题:本大题 10 分。

12. 已知 AB 垂直 CA,用换面法求 AB 的 V 投影图。



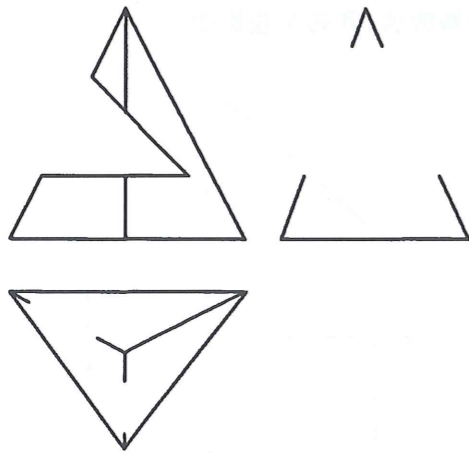
五、作图题:本大题 10 分。

13. 已知四边形 ABCD 的 V 面投影,完成水平投影。



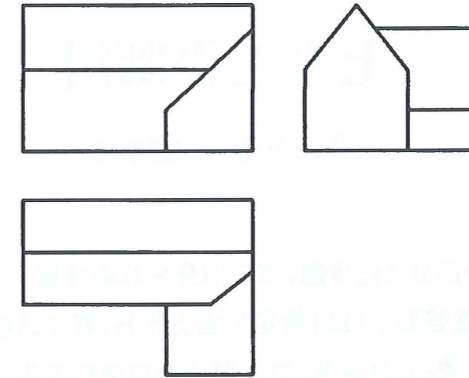
六、作图题:本大题 10 分。

14. 完成带缺口平面立体的 H、W 面投影。



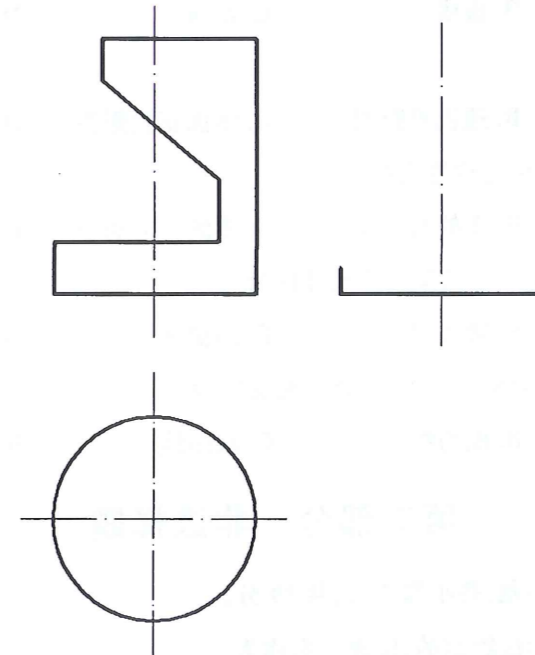
七、作图题:本大题 10 分。

15. 根据所给形体的三视图作正等轴测图。



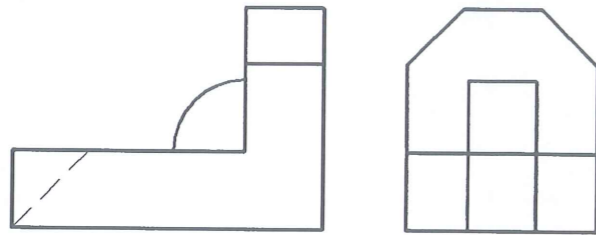
八、作图题:本大题 10 分。

16. 作带缺口圆柱体的 H、W 投影图。

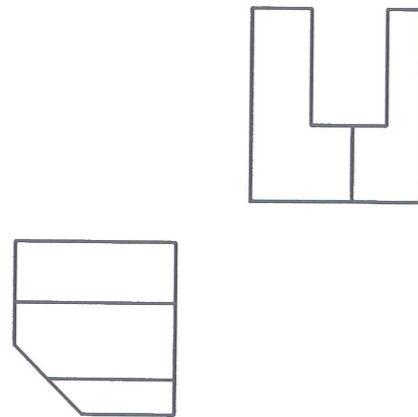


九、作图题:本大题共 2 小题,每小题 5 分,共 10 分。

17. 根据两面视图,补画第三视图,补俯视图(水平投影)。



18. 根据两面视图,补画第三视图,补前视图(正面投影)。



十、作图题:本大题 10 分。

19. 根据已知条件,补出板配筋图的 1-1 断面图。

