

考生注意：

考生应遵守自学考试各项有关规定，特别注意以下几点：

1、不能携带与考试内容相关的材料或电子设备参加考试，不能携带手机等具有发射或接收信息功能的设备，否则视为作弊。

2、请核对试卷与本人报考的科目是否相符，页数是否缺漏，如有问题请举手报告。

机密★启用前

2020年8月高等教育自学考试全国统一考试

(04052号) 建筑工程制图 试卷

(考试时间 150 分钟)

题号	一	二	三	四	五	六
题分	10	30	16	15	16	13
得分						

准考证号

座号		总分	合计人	核分人
(考生填)				

得分	评卷人	复查人

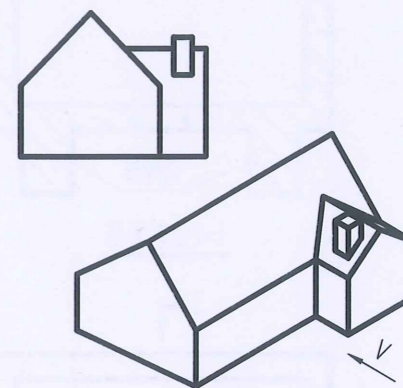
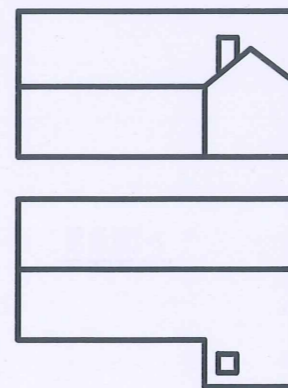
一、填空题 (本大题共 10 小题，每小题 1 分，共 10 分)。将正确答案填在题中横线上。

- 三视图之间的投影联系规律为，平面图和左侧立面图之间 _____ 相等。
- A3 绘图纸的幅面尺寸(短边×长边)规格为：_____ mm²。
- 如果粗实线的线宽是 1.0mm，那么细实线的线宽为_____ mm。
- 工程图样上书写的长仿宋体汉字，其高度应不小于_____ mm。
- 尺寸界线应用_____线绘制。
- 横向定位轴线的编号采用阿拉伯数字，从 _____ 顺序编写。
- 组合体的尺寸可分为三类：定形尺寸、定位尺寸和_____ 尺寸。
- 根据断面图在视图中的位置，可分为移出断面图、重合断面图和_____ 断面图三种。
- 标高有绝对标高和_____ 标高。
- 构造柱构件的代号为_____。

得分	评卷人	复查人

二、补线、补第三视图 (本大题共 3 小题，每小题 10 分，共 30 分)。

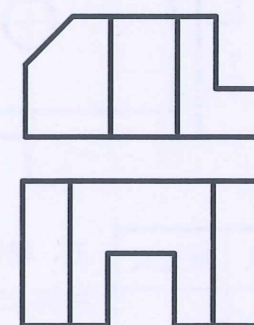
11. 参考立体图，补画图中所缺图线



12. 根据 V、W 视图，补画 H 视图



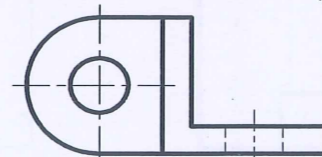
13. 根据 V、H 视图，补画 W 视图



得分	评卷人	复查人

三、补六面视图题：根据形体的 V、H 投影图，参照立体图，在指定位置补画形体的背立面图和右侧立面图 (本大题共 1 小题，每小题 16 分，共 16 分)

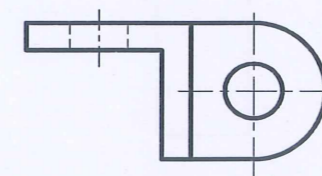
14.



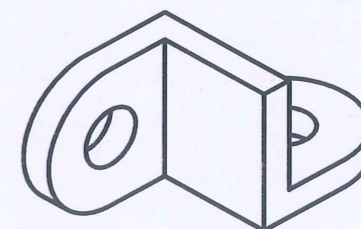
正立面图

右侧立面图

背立面图



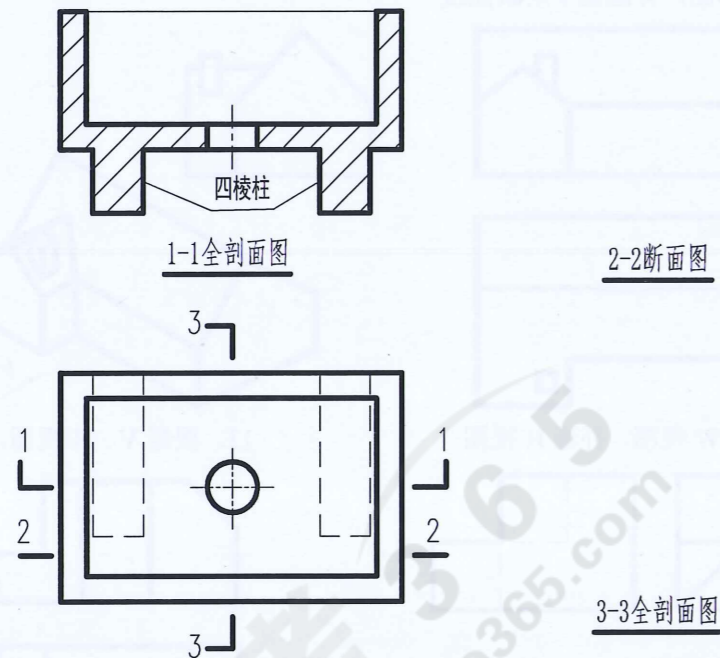
平面图



得分	评卷人	复查人

四、已知水槽的H面投影图和1-1全剖面图，在指定位置作2-2断面图，3-3全剖面图（本大题共1小题，每小题15分，共15分）

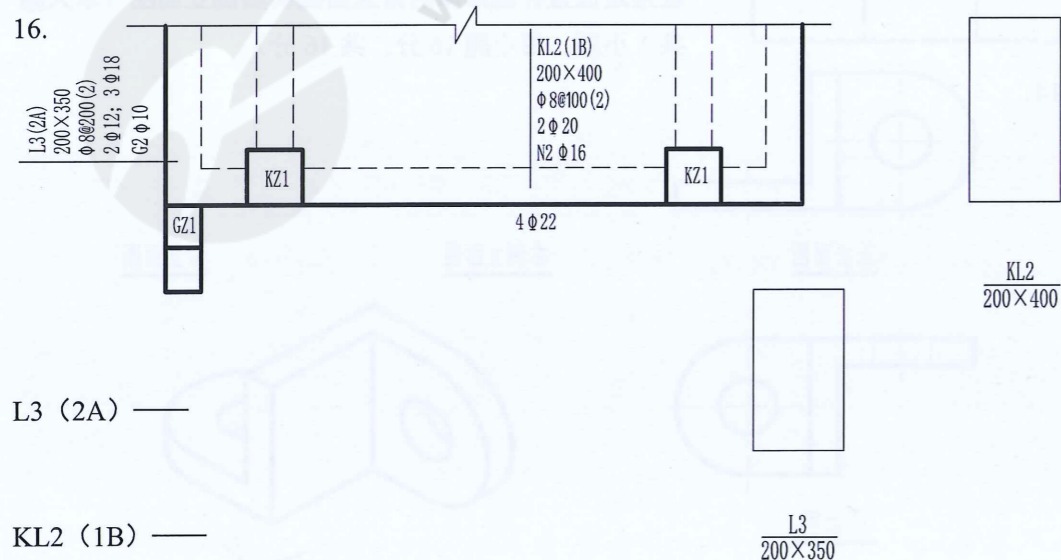
15.



得分	评卷人	复查人

五、根据下图屋面梁平面整体配筋图（局部），在指定位置绘制 KL2、L3 梁的配筋截面图（含钢筋名称，比例用 1:10，保护层为 25mm）并解释梁的含义（本大题共 1 小题，每小题 16 分，共 16 分）

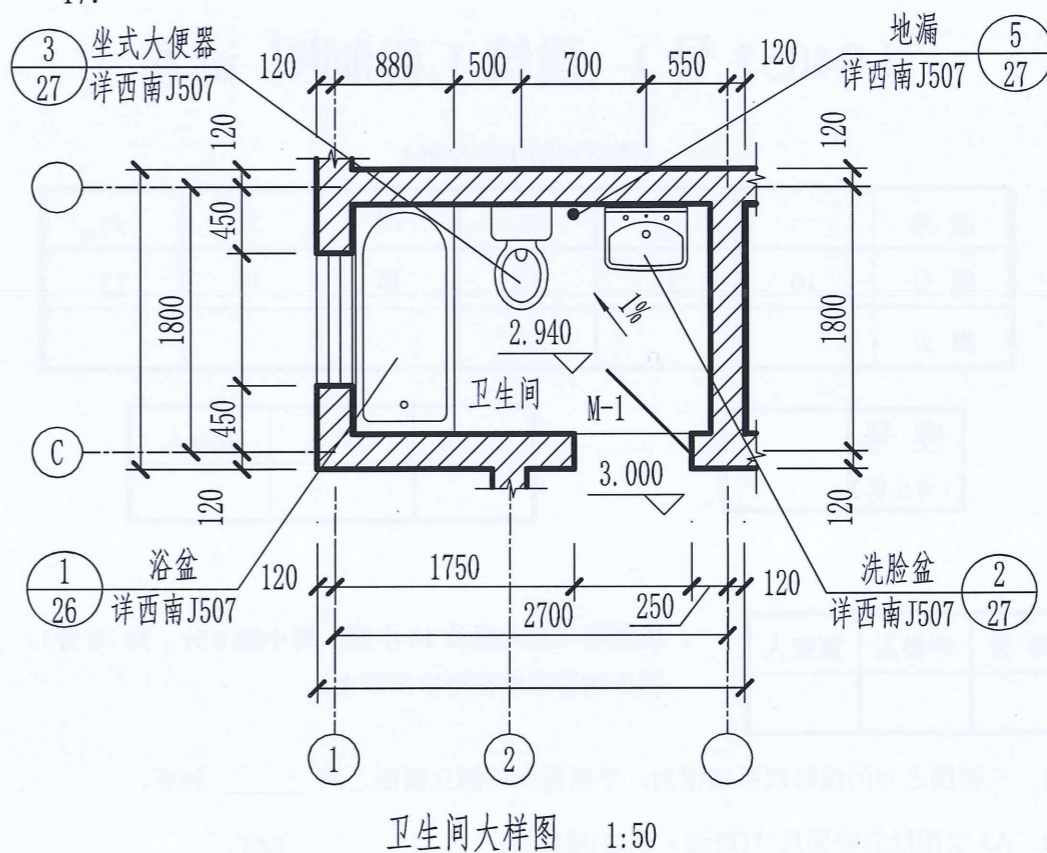
16.



得分	评卷人	复查人

六、阅读卫生间大样图，补全图中的总长、总宽、门宽、窗宽尺寸数字和轴线编号，并回答问题（本大题共 1 小题，每小题 13 分，共 13 分）

17.



问题 1: 卫生间地面比室内低多少 mm? (1 分)

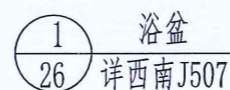
答:

问题 2: 卫生间门的宽度及窗的宽度各为多少? (2 分)

答:

问题 3: 卫生间的坡度为多少? (1 分)

问题 4: 解释下面浴盆索引符号的含义: (3 分)



(装订线内请勿答题)