

2020年8月高等教育自学考试全国统一考试

建设工程工程量清单计价实务

(课程代码 04228)

注意事项:

1. 本试卷分为两部分, 第一部分为选择题, 第二部分为非选择题。
2. 应考者必须按试题顺序在答题卡(纸)指定位置上作答, 答在试卷上无效。
3. 涂写部分、画图部分必须使用2B铅笔, 书写部分必须使用黑色字迹签字笔。

第一部分 选择题

一、单项选择题: 本大题共20小题, 每小题1分, 共20分。在每小题列出的备选项中只有一项是最符合题目要求的, 请将其选出。

1. 建设项目在合同实施阶段计算的造价称为
 - A. 预算价
 - B. 结算价
 - C. 决算价
 - D. 工程价
2. 下列属于单位工程的是
 - A. 某工厂焦化车间工程
 - B. 某办公楼的土建工程
 - C. 某教学楼的土石方工程
 - D. 某车间的混凝土及钢筋混凝土工程
3. 根据现行标准规定, 施工机械使用费不包括
 - A. 折旧费
 - B. 大修理费
 - C. 车船使用税
 - D. 大型机械进出场及安拆费
4. 根据现行标准规定, 下列费用应列入措施项目费的是
 - A. 工具用具使用费
 - B. 劳动保护费
 - C. 特殊地区施工增加费
 - D. 工程排污费
5. 根据现行标准规定, 下列计算公式不正确的是
 - A. 材料费=∑(材料消耗量×材料单价)
 - B. 分部分项工程费=∑(分部分项的工程量×基础单价)
 - C. 住房公积金=定额人工费×规定费率%
 - D. 安全文明施工费=规定计算基数×相应费率%

6. 工程定额具有指导性, 其客观基础是定额的
 - A. 科学性
 - B. 系统性
 - C. 统一性
 - D. 稳定性
7. 施工过程可以分为工序、工作过程和综合工作过程是根据
 - A. 消耗时间
 - B. 完成方法
 - C. 组织上的复杂程度
 - D. 劳动力分工的特点
8. 某分项工程 100m^3 , 按现行劳动定额计算共需40工日, 则该分项工程 1m^3 的时间定额和产量定额分别为
 - A. 0.4; 0.4
 - B. 0.4; 2.5
 - C. 2.5; 0.4
 - D. 2.5; 2.5
9. 下列关于预算定额的表述不正确的是
 - A. 是编制施工图预算的基础
 - B. 是编制施工组织设计的依据
 - C. 人工消耗量包括人工幅度差
 - D. 采用社会平均先进水平确定
10. 按现行建筑面积规范的规定, 下列应计算1/2建筑面积的是
 - A. 建筑物的凹阳台
 - B. 外挑2.0m的无柱雨篷
 - C. 室外楼梯
 - D. 建筑内的电梯井
11. 有一土体底部尺寸为 $12\text{m}\times 12\text{m}$, 挖土深2.0m, 按现行定额规定, 该土体开挖应按
 - A. 挖基坑列项计算
 - B. 挖沟槽列项计算
 - C. 挖土方列项计算
 - D. 平整场地列项计算
12. 按现行定额规定, 下列砌筑工程项目不按体积计算工程量的是
 - A. 独立砖柱
 - B. 砖砌花池
 - C. 砖砌阳台栏板
 - D. 砖砌台阶
13. 某砖墙上有一截面尺寸为 $240\text{mm}\times 240\text{mm}$ 钢筋混凝土圈梁, 该圈梁正好通过一洞口宽度为1.5m的窗顶, 按现行定额规定, 按过梁计算的混凝土工程量为
 - A. 0.09m^3
 - B. 0.10m^3
 - C. 0.12m^3
 - D. 0.14m^3
14. 按现行定额规定, 计算建筑物地面防水层工程量时, 应扣除
 - A. 凸出地面的设备基础所占面积
 - B. 单个 0.3m^2 以内柱所占面积
 - C. 间壁墙所占面积
 - D. 尺寸为 $500\text{mm}\times 500\text{mm}$ 烟囱所占面积
15. 按现行定额规定, 计算墙面抹灰工程量时, 正确的是
 - A. 应扣除装饰线条所占面积
 - B. 应扣除踢脚线所占面积
 - C. 门窗洞口顶面积应增加
 - D. 应扣除墙与构件交接的面积
16. 按现行定额规定, 深度大于3m的现浇混凝土带形基础, 运输道的工程量按
 - A. 基础底面积计
 - B. 基槽底面积计
 - C. 垫层底面积计
 - D. 槽长乘以埋深以面积计
17. 招标人编制分部分项工程量清单时, 下列表述不正确的是
 - A. 项目编码以五级设置
 - B. 特征描述应满足确定综合单价的需要
 - C. 不需要编制综合单价
 - D. 计量单位可用基本单位, 也可用扩大单位

18. 按现行清单规范规定, 下列地面装饰项目, 计算工程量时门洞开口部分应增加的是
 A. 水泥砂浆地面 B. 现浇水磨石地面
 C. 预制水磨石地面 D. 菱苦土地面
19. 某分部分项工程, 经计算每立方米的人工费为 50 元, 材料费为 220 元, 机械费为 16 元, 企业管理费费率为 30%, 利润率为 10%, 规费 5 元, 税金 17 元。按广西现行计价办法规定, 该分部分项工程的综合单价为每立方米
 A. 306 元 B. 312.4 元
 C. 334.4 元 D. 400.4 元
20. 进行工程量清单招标, 其他项目清单中应由投标人填写的是
 A. 总承包服务费金额 B. 暂列金额
 C. 专业工程暂估价 D. 计日工数量

二、多项选择题: 本大题共 5 小题, 每小题 2 分, 共 10 分。在每小题列出的备选项中至少有两项是符合题目要求的, 请将其选出, 错选、多选或少选均无分。

21. 根据现行标准规定, 下列费用应列入人工费中的津贴补贴的有
 A. 流动施工津贴 B. 特殊地区施工津贴
 C. 夏季防暑降温费 D. 高空作业津贴
 E. 误餐补助费
22. 下列关于工程定额的表述, 正确的有
 A. 按定额反映的生产要素分为劳动消耗定额、材料消耗定额、机械消耗定额
 B. 施工定额是工程定额中分项最细、定额子目最多的一种定额
 C. 施工定额属于企业定额的性质
 D. 预算定额是以同一性质施工过程为对象编制的
 E. 概算定额是在预算定额基础上综合扩大而成的
23. 按现行定额规定, 下列桩基础工程量计算规则, 正确的有
 A. 打预制钢筋混凝土方桩的工程量, 应扣除桩尖虚体积
 B. 打预制钢筋混凝土管桩的工程量, 管桩的空心体积应扣除
 C. 静压方桩工程量按设计桩长乘以桩截面面积以立方米计算
 D. 静压管桩工程量按设计桩长乘以桩截面面积以立方米计算
 E. 电焊接桩按设计接头, 以个计算
24. 按现行定额规定, 下列关于现浇混凝土浇捣工程量的表述正确的有
 A. 无梁板按板和柱帽体积之和计算
 B. 有主次梁的大雨蓬按有梁板计算
 C. 凸出墙面的钢筋混凝土窗套, 左右侧挑出板按栏板计算
 D. 扶手和压顶, 按设计图示尺寸以延长米计算
 E. 后浇带按设计图示尺寸以平方米计算
25. 按现行清单规范规定, 下列措施项目应按总价措施项目清单编制的有
 A. 工程定位复测费 B. 雨季施工增加费
 C. 大型机械进出场及安拆费 D. 特殊地区施工增加费
 E. 夜间施工增加费

三、判断题: 本大题共 15 小题, 每小题 1 分, 共 15 分。判断下列各题正误, 正确的在答题卡相应位置涂“A”, 错误的涂“B”。

26. 编制竣工结算书是属于受雇于承包商的估价师的工作。
27. 根据现行标准规定, 施工管理用车辆的保险费用应列入企业管理费中。
28. 根据现行标准规定, 环境保护费应列入规费。
29. 预算定额中材料的消耗量包括了二次搬运的损耗。
30. 工程造价信息中比较初级的信息是价格信息。
31. 按现行建筑面积规范规定, 结构层高为 2.2m 的有围护结构的门斗, 建筑面积应按 1/2 计算。
32. 按现行定额规定, 构造柱按全高计算, 与砖墙嵌接部分的体积并入墙体内计算。
33. 按现行定额规定, 各种变形缝按图示尺寸以延长米计算。
34. 按现行定额规定, 板式楼梯底面抹灰按水平投影面积计算工程量。
35. 按现行定额规定, 美术字工程量按字的最大外围矩形面积以平方米计算。
36. 按现行定额规定, 建筑物垂直运输工程量按设计室外地坪以上的建筑面积以平方米计算。
37. 招标工程量清单应以分部工程为单位编制。
38. 招标人在工程量清单中提供的用于支付必然发生但暂时不能确定的材料单价称为暂列金额。
39. 按现行清单规范规定, 铝合金窗可以采用“樘”或“m²”为计量单位。
40. 国有资金投资的建设工程, 招标人必须实行工程量清单招标, 并应编制招标控制价。

第二部分 非选择题

四、简答题: 本大题共 2 小题, 每小题 5 分, 共 10 分。

41. 工程计价依据有哪几种?
42. 招标工程量清单由哪些部分组成?

五、计算题: 本大题共 3 小题, 每小题 15 分, 共 45 分。

43. 某工程基础平面布置和基础详图如图 1-1 所示, 图示设计室外地坪标高为 -0.300m, 垫层底面标高为 -1.700m, 工程土为二类土。基础土方开挖施工方案: 人工开挖, 放坡及工作面从垫层底考虑, 工作面每边加 300mm。要求:
 (1) 根据现行定额规定, 计算人工挖基槽的工程量。
 (2) 测时资料已知, 人工挖二类土 1m³ 消耗基本工作时间 102min, 辅助工作时间占必需消耗时间 2%, 准备与结束工作时间占 2%, 不可避免中断时间占 1%, 休息时间占 20%。人工幅度差系数为 10%, 人工工资单价为 75 元/工日, 计算本工程挖基槽的人工费。

(3) 根据现行定额规定, 计算图示混凝土垫层的工程量。

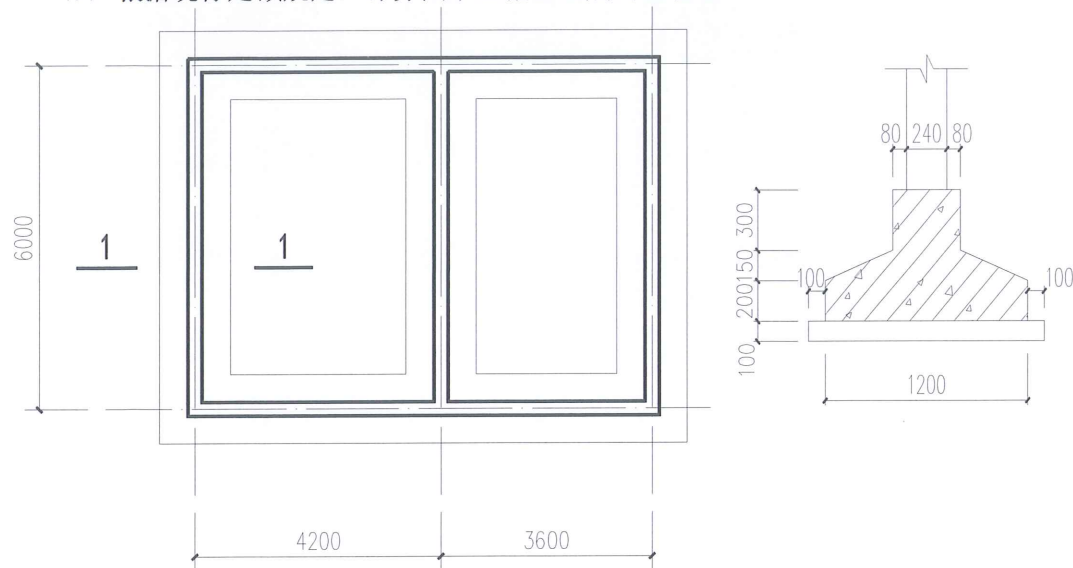


图 1-1 基础平面图、剖面图

44. 图 1-1 中现浇混凝土带形基础, 设计混凝土强度等级为 C25、非泵送商品混凝土 (单价为 275.60 元/m³)。表 2-1 为广西现行消耗量定额, 设管理费费率为 34%, 利润率为 10%。要求:

- 根据已知条件及广西现行相关规定, 完成表 2-2 “分部分项工程量清单计价表”的编制 (要求写出计算过程)。
- 图示混凝土带形基础上设砖墙, 根据现行定额规定, 室内地坪±0.000m 以下部分砖砌体按砖基础列项计算还是按砖墙列项计算?

表 2-1 现行混凝土消耗量定额

工作内容: 清理、润湿模板、浇捣、振捣、养护。

单位: 10m³

定额编号		A4-5	A4-7		
项 目		带形基础	独立基础		
参考基价 (元)		2887.01	3013.87		
其中	人工费 (元)	203.49	326.61		
	材料费 (元)	2674.07	2677.81		
	机械费 (元)	9.45	9.45		
编码	名称	单位	单价 (元)	数 量	
041401026	碎石 GD40 普通商品砂 32.5C20	m ³	262.00	10.150	10.150
310101065	水	m ³	3.40	1.010	1.130
021701001	草袋	m ²	4.50	2.520	3.260
990311002	插入式振捣器	台班	12.27	0.77	0.77

(注: 定额说明, 现浇混凝土浇捣是按泵送商品混凝土编制的, 采用非泵送时每立方米混凝土人工费增加 21 元。)

表 2-2 分部分项工程量清单计价表

序号	项目编码	项目名称及特征描述	计量单位	工程量	金额 (元)	
					综合单价	合价
1	010501002001	带形基础 GD40 碎石中砂水泥 32.5C25 商品混凝土、非泵送				

45. 某工程楼面结构及配筋图如图 3-1 所示, 图示外围梁、柱的外边线平齐, 柱子截面尺寸为 450mm×450mm, ①②③轴 KL 截面尺寸为 250mm×550mm, A B 轴 KL 截面尺寸为 250mm×500mm, 板厚 100mm。要求:

- 板钢筋的混凝土保护层为 15mm, 钢筋容量为 0.00617d²kg/m。按现行定额规定, 计算图示③号中间支座负筋的重量 (kg)。
- 按现行定额规定, 计算有梁板模板的工程量。
- 本工程模板方案采用胶合板模板木支撑, 支撑高 4.5m, 表 3-1 为广西现行现浇板模板消耗量定额, 管理费费率取 35%。分别计算本工程有梁板模板的人工费、管理费。

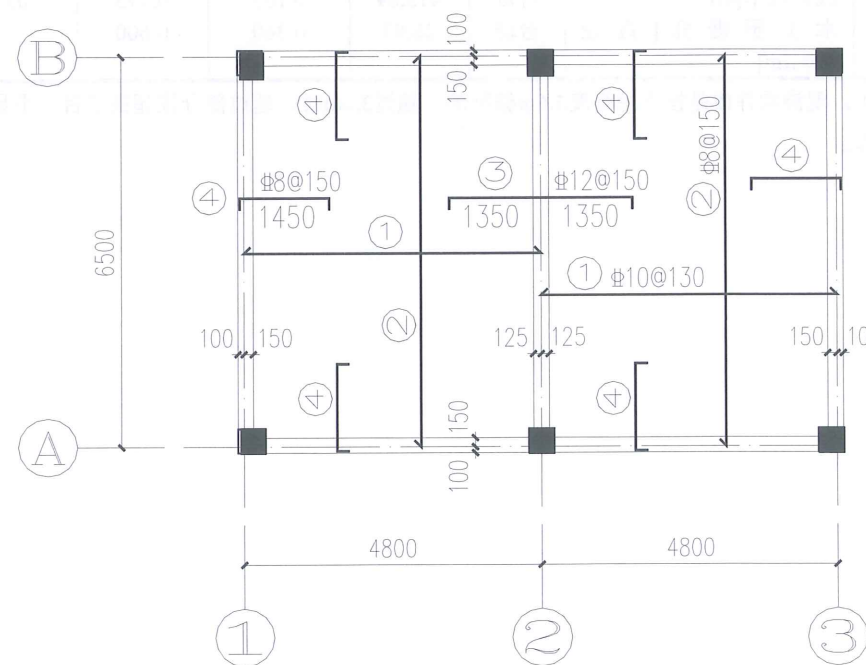


图 3-1 楼板结构配筋图

表 3-1 板模板制作安装消耗量定额

单位: 100m²

定额编号				A17-91	A17-92	A17-106
项 目				有梁板		板支撑超过 3.6m, 每增 加 1m
				胶合板模板		
				钢支撑	木支撑	木支撑
参考基价 (元)				3593.68	3758.42	645.20
其 中	人 工 费 (元)			1972.20	1899.24	376.77
	材 料 费 (元)			1500.03	1769.01	258.03
	机 械 费 (元)			121.45	90.17	10.40
编码	名称	单位	单价(元)	数量		
050305004	胶合板模板 1830×915×18	m ²	32.00	14.373	14.373	—
011301010	模板支撑钢管及扣件	kg	5.80	55.173	—	—
050209003	周转板材	m ³	1037.00	0.008	0.008	—
050209002	周转枋材	m ³	969.00	0.518	0.687	0.199
050209008	周转圆木	m ³	755.00	—	0.615	12.860
031901001	铁钉 (综合)	kg	5.07	17.364	24.806	—
032203002	镀锌铁丝 8#	kg	5.10	15.086	—	—
120405004	嵌缝料	kg	2.80	10.000	10.000	—
111101045	隔离剂	kg	1.40	10.000	10.000	—
032713001	其他材料费	元	1.00	2.870	2.970	—
990409004	载货汽车[4t]	台班	415.89	0.165	0.175	0.025
991002001	木工圆锯机 [直径 500mm]	台班	28.99	0.360	0.600	—

注: 定额说明, 现浇构件板是按支撑高度3.6m编制的。超过3.6m时, 超过部分按超高子目 (不足1m按比例) 计算。