

## 2020年8月高等教育自学考试全国统一命题考试

## 钢结构

(课程代码 02442)

## 注意事项:

1. 本试卷分为两部分,第一部分为选择题,第二部分为非选择题。
2. 应考者必须按试题顺序在答题卡(纸)指定位置上作答,答在试卷上无效。
3. 涂写部分、画图部分必须使用2B铅笔,书写部分必须使用黑色字迹签字笔。

## 第一部分 选择题

一、单项选择题:本大题共20小题,每小题2分,共40分。在每小题列出的备选项中只有一项是最符合题目要求的,请将其选出。

1. 在相同的荷载条件下,相比其他材料,采用钢结构自重较小,这说明钢结构具有
  - A. 均质等向体的特点
  - B. 轻质高强的特点
  - C. 塑性好的特点
  - D. 韧性好的特点
2. 当钢结构的表面长期受热辐射达到 $150^{\circ}\text{C}$ 以上时或在短时间内可能受到火焰作用时,应采用有效的防护措施,这是因为钢结构
  - A. 耐火性较差,耐热性好
  - B. 耐火性较好,耐热性差
  - C. 耐火性和耐热性好
  - D. 耐火性和耐热性差
3. 对于使用年限50年的结构,按照结构发生破坏时可能产生后果的严重程度,把建筑分成一、二、三级3个安全等级。对于安全等级是一级的建筑,它的重要性系数取
  - A. 1.2
  - B. 1.1
  - C. 1
  - D. 0.9
4. 钢材发生脆性破坏的主要原因是
  - A. 温度高
  - B. 应力集中
  - C. 持续加载
  - D. 静载作用
5. 钢材中硅元素的含量过高,超过允许值时,会降低钢材
  - A. 塑性
  - B. 韧性
  - C. 可焊性
  - D. 强度
6. 为了改善钢材的性能需做热处理。下列不属于热处理的方法是
  - A. 正火
  - B. 热轧
  - C. 回火
  - D. 轧控

7. 钢材要尽量发生塑性破坏,这是因为塑性破坏
  - A. 变形大
  - B. 破坏经历时间非常短
  - C. 无变形
  - D. 变形小
8. 两钢板对接焊接,当焊件厚度 $t > 20\text{mm}$ 时,可以采用的焊口形式是
  - A. Y形
  - B. I形
  - C. 单边V形
  - D. U形
9. 钢材的设计强度是根据哪个试验确定的?
  - A. 单向拉伸试验
  - B. 冷弯试验
  - C. 冲击试验
  - D. 疲劳试验
10. 整体失稳时,可能发生扭转失稳的构件为
  - A. 梁
  - B. 偏心受压柱
  - C. 轴心受压柱
  - D. 拱
11. 普通螺栓抗剪连接,当端距 $d < 2d_0$ 时,螺栓破坏形式是
  - A. 螺栓杆被剪断
  - B. 孔壁挤压破坏
  - C. 螺栓杆弯曲
  - D. 板端被剪断
12. 通过钢材的冷弯实验能够测定钢材的
  - A. 冶金质量
  - B. 弹性变形能力
  - C. 强度
  - D. 抗冲击荷载能力
13. 柱脚底板设计时,底板的面积大小与
  - A. 底板的抗弯强度有关
  - B. 基础材料的抗压强度有关
  - C. 底板的抗拉强度有关
  - D. 基础材料的抗剪强度有关
14. 对集中荷载作用的梁进行局部承压验算时,重级工作制吊车的集中荷载增大系数取
  - A. 1.4
  - B. 1.35
  - C. 1.2
  - D. 1
15. 与梁的整体稳定无关的因素是
  - A. 两端约束情况
  - B. 荷载的作用位置
  - C. 荷载的大小
  - D. 弯矩作用平面内的刚度
16. 屋架在重力荷载作用下,下弦杆是
  - A. 受弯构件
  - B. 压弯构件
  - C. 受拉构件
  - D. 受压构件
17. 北方某办公楼为钢框架结构,冬季温度低于 $-20^{\circ}\text{C}$ ,宜选用的钢材为
  - A. Q235A
  - B. Q235B
  - C. Q235C
  - D. Q345D
18. 格构式缀条柱由柱肢和缀材组成,通过柱肢的轴是
  - A. 实轴
  - B. 虚轴
  - C. 强轴
  - D. 弱轴
19. 对接焊缝连接的两块板厚度 $t = 6\text{mm}$ ,焊缝的计算长度 $50\text{mm}$ ,考虑起落弧缺陷,焊缝实际长度取为
  - A.  $62\text{mm}$
  - B.  $56\text{mm}$
  - C.  $50\text{mm}$
  - D.  $38\text{mm}$
20. 与单阶柱计算长度无关的因素是
  - A. 上、下柱的线刚度比
  - B. 上、下柱的轴向力大小
  - C. 与屋架的连接情况
  - D. 柱子的截面形状

## 第二部分 非选择题

二、填空题:本大题共 10 空,每空 1 分,共 10 分。

21. 低温时钢材的强度提高而塑性减小,这说明钢材具有\_\_\_\_\_的性能,使用时应加以注意。
22. 布置钢屋架时,为了保持钢屋架间距不变,在抽柱处需设置\_\_\_\_\_。
23. 建筑用钢材要控制材料的屈强比的目的是保证钢材有足够的\_\_\_\_\_。
24. 钢材中化学成分分布的不均匀性称为\_\_\_\_\_。
25. 侧面角焊缝沿着焊缝长度方向的应力两边大而中间小。当荷载较大时焊缝发展塑性,产生应力\_\_\_\_\_,焊缝应力分布趋于均匀。
26. 屋架与柱连接为铰接时,常采用的屋架形式是\_\_\_\_\_。
27. 轴心受压构件局部稳定就是控制板件的宽厚比,确定板件宽厚比限值的原则是\_\_\_\_\_。
28. 压弯构件可能发生的失稳形式有弯矩作用平面内的失稳、弯矩作用平面外的失稳和\_\_\_\_\_。
29. 为减小焊接应力和焊接变形,需合理地设计施焊顺序,尽可能采用\_\_\_\_\_焊缝,保证受力的前提下,避免焊缝厚度过大。
30. 主梁与次梁的连接形式有平接和\_\_\_\_\_。

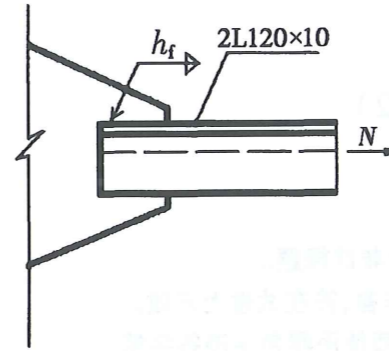
三、计算题:本大题共 5 小题,每小题 6 分,共 30 分。计算结果保留 2 位小数。

(Q235 钢材:强度设计值  $f = 215\text{N/mm}^2$ ,  $f_v = 125\text{N/mm}^2$ ; Q345 钢材:  $f = 310\text{N/mm}^2$ ,  $f_v = 180\text{N/mm}^2$ 。工字形截面塑性发展系数  $\gamma_x = 1.05$ , 钢材弹性模量  $E = 206 \times 10^3\text{N/mm}^2$ )

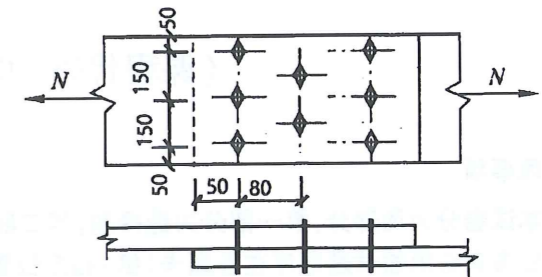
$b$  类截面轴心受压构件的稳定系数  $\varphi$

$\lambda\sqrt{\frac{f_v}{235}}$	0	1	2	3	4	5	6	7	8	9
40	0.899	0.895	0.887	0.882	0.878	0.874	0.872	0.870	0.865	0.861
50	0.856	0.852	0.847	0.842	0.838	0.833	0.828	0.823	0.818	0.813
60	0.807	0.802	0.797	0.791	0.786	0.780	0.774	0.769	0.763	0.757
140	0.345	0.341	0.333	0.329	0.326	0.323	0.318	0.511	0.315	0.311

31. 确定如图所示双角钢与节点板连接处角钢肢尖和肢背实际焊缝长度。  
已知:钢材为 Q235,手工焊,焊条为 E43,三面围焊,角焊缝的强度  $f_w^m = 160\text{N/mm}^2$ , 焊脚尺寸  $h_f = 8\text{mm}$ , 等边角钢 2L120 × 10, 拉力  $N = 600\text{kN}$ 。等边角钢的内力分配系数  $k_1 = 0.7, k_2 = 0.3$ 。
32. 如图所示两块钢板采用普通 C 级螺栓连接,螺栓布置如图,验算该连接处板的强度是否满足要求?  
已知:两块钢板截面尺寸为 400mm × 16mm, 钢材为 Q345, 螺栓直径  $d = 24\text{mm}$ , 螺栓孔径  $d_0 = 25.5\text{mm}$ ,  $N = 1500\text{kN}$ 。

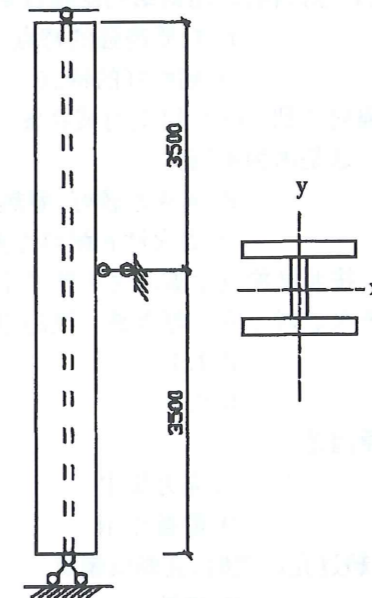


题 31 图



题 32 图

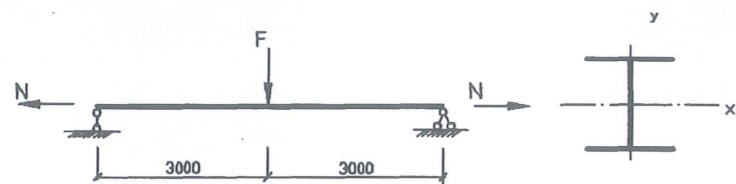
33. 验算如图所示工作平台柱的整体稳定性。  
已知:支柱承受轴心压力设计值  $N = 1000\text{kN}$ , 两端铰接, 构件选用 HW250 × 250 × 9 × 14, 面积  $A = 92.18\text{cm}^2$ ,  $i_x = 10.8\text{cm}$ ,  $i_y = 6.29\text{cm}$ , 对  $x$  和  $y$  轴都是  $b$  类截面。钢材为 Q235, 容许长细比  $[\lambda] = 150$ 。



题 33 图

34. 验算如图所示拉弯构件的强度和刚度。

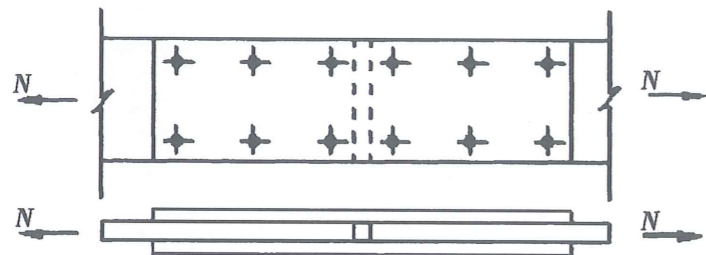
已知:拉弯构件采用 I22a(截面参数: $A = 42.1\text{cm}^2$ ,  $W_x = 310\text{cm}^3$ ,  $i_x = 8.99\text{cm}$ ,  $i_y = 2.32\text{cm}$ ), 承受跨中集中荷载  $F = 20\text{kN}$ , 轴向拉力  $N = 500\text{kN}$ 。钢材为 Q235B, 允许长细比为 350。



题 34 图

35. 如图所示连接采用摩擦型高强度螺栓, 计算该连接处能承受的拉力设计值  $N = ?$

已知: 该连接采用 8.8 级 M22 的螺栓, 设计预拉力  $P = 150\text{kN}$ , 抗滑移系数  $\mu = 0.5$ 。



题 35 图

四、分析题:8 分。

36. 我国《钢结构设计规范》规定钢结构的设计方法是什么? 根据近年钢结构的发展状况, 分析说明我国现阶段钢结构的发展方向。

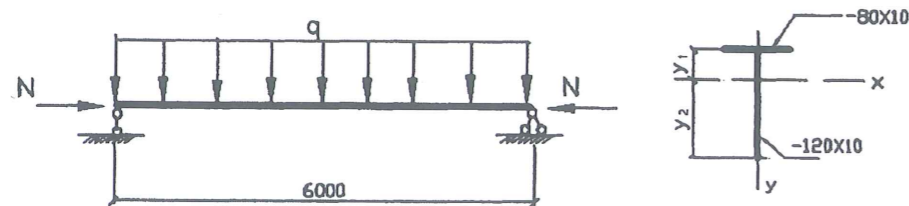
五、综合题:12 分。

37. 验算如图所示压弯构件的构件平面内稳定。

已知: 钢材选用 Q235B, 焊接 T 字形截面, 轴向压力设计值  $N = 40\text{kN}$ , 横向均布荷载  $q = 2\text{kN/m}$ 。杆件自重忽略不计。

(提示: 平面内稳定验算公式:  $\frac{N}{\varphi_x A} + \frac{\beta_{mx} M_x}{\gamma_{x1} W_{1x} (1 - 0.8 \frac{N}{N'_{Ex}})} \leq f$ , 其中  $N'_{Ex} = \frac{\pi^2 EA}{1.1 \lambda_x^2}$ ,

$|\frac{N}{A} - \frac{\beta_{mx} M_x}{\gamma_{x2} W_{2x} (1 - 1.25 \frac{N}{N'_{Ex}})}| \leq f$ ;  $\beta_{mx} = 1$ , T 截面塑性发展系数  $\gamma_{x1} = 1.05$ ,  $\gamma_{x2} = 1.22$ )



题 37 图