

2020年8月高等教育自学考试全国统一考试

# 电气传动与可编程控制器 (PLC)

(课程代码 02207)

### 注意事项:

1. 本试卷分为两部分, 第一部分为选择题, 第二部分为非选择题。
2. 应考者必须按试题顺序在答题卡(纸)指定位置上作答, 答在试卷上无效。
3. 涂写部分、画图部分必须使用 2B 铅笔, 书写部分必须使用黑色字迹签字笔。

## 第一部分 选择题

一、单项选择题: 本大题共 20 小题, 每小题 1 分, 共 20 分。在每小题列出的备选项中只有一项是最符合题目要求的, 请将其选出。

1. 把线圈额定电压为 220V 的交流接触器线圈误接入 380V 的交流电源上会发生的问题是
 

A. 烧毁线圈	B. 接触器产生强烈震动互锁触点
C. 烧毁触点	D. 接触器正常工作
2. 热继电器在电路中做电动机的
 

A. 短路保护	B. 过流保护
C. 过载保护	D. 过压保护
3. 交流接触器的作用是
 

A. 频繁通断控制回路	B. 频繁通断主回路
C. 保护主回路	D. 保护控制回路
4. 时间继电器的作用是
 

A. 短路保护	B. 过电流保护
C. 延时通断主回路	D. 延时通断控制回路
5. 在机床电气控制电路中采用两地分别控制方式, 其控制按钮连接的规律是
 

A. 全为串联	B. 全为并联
C. 起动按钮并联, 停止按钮串联	D. 起动按钮串联, 停止按钮并联

6. 三相异步电动机反接制动的优点是
 

A. 制动电流小	B. 能耗较小
C. 制动迅速	D. 定位准确
7. 欲使接触器  $KM_1$  动作后接触器  $KM_2$  才能动作, 需要
 

A. 在 $KM_2$ 的线圈回路中串入 $KM_1$ 的常开触点
B. 在 $KM_1$ 的线圈回路中串入 $KM_2$ 的常开触点
C. 在 $KM_1$ 的线圈回路中串入 $KM_2$ 的常闭触点
D. 在 $KM_2$ 的线圈回路中串入 $KM_1$ 的常闭触点
8. 三相笼形电动机采用星—三角减压起动, 正常工作时的接法是
 

A. 星型	B. 三角形
C. 两个都行	D. 两个都不行
9. 有型号相同, 线圈额定电压均为 380V 的两只接触器, 若串联后接入 380V 回路, 则
 

A. 有一只吸合	B. 都不吸合
C. 都吸合	D. 不能确定
10. 电机正反转运行中的两接触器必须实现相互间
 

A. 自锁	B. 禁止
C. 记忆	D. 联锁
11. 三相异步电动机要想实现正反转的条件是
 

A. 三相电流中任意两相互换	B. 三线都调整
C. 接成三角形	D. 接成星形
12. 原则上热继电器的额定电流按
 

A. 电热元件的电流选择	B. 主电路的电流选择
C. 控制电路的电流选择	D. 电机的额定电流选择
13. FX 系列 PLC 中 RST, 表示什么指令
 

A. 下降沿	B. 上升沿
C. 输出有效	D. 复位
14. OR 指令的作用是
 

A. 用于单个常开触点与前面的触点串联连接
B. 用于单个常闭触点与前面的触点并联连接
C. 用于单个常闭触点与前面的触点串联连接
D. 用于单个常开触点与前面的触点并联连接

15. 下述对 PLC 存储器描述错误的是
- A. 存放输入信号                      B. 存放用户程序  
C. 存放数据                              D. 存放系统程序
16. 由于电弧的存在, 将导致
- A. 电路分断时间缩短                      B. 电路分断时间不变  
C. 分断能力提高                          D. 电路分断时间加长
17. 下列对 PLC 软继电器的描述, 正确的是
- A. 有无数对常开和常闭触点供编程时使用  
B. 只有 2 对常开和常闭触点供编程时使用  
C. 不同型号的 PLC 的情况可能不一样  
D. 以上说法都不正确
18. 自动空气开关的电气符号是
- A. SB                                      B. QF  
C. FR                                      D. FU
19. 下列结构中, 不属于 PLC 的基本组成结构的是
- A. CPU                                    B. 输入、输出接口  
C. 存储器                                D. 定时器
20. 万能转换开关是
- A. 开关电器                              B. 继电器  
C. 主令电器                              D. 保护电器

二、判断题: 本大题共 10 小题, 每小题 1 分, 共 10 分。判断下列各题正误, 正确的在答题卡相应位置涂“A”, 错误的涂“B”。

21. 一台额定电压为 220V 的交流接触器在交流 220V、直流 220V 的电源上均可使用。
22. 交流接触器通电后如果铁心吸合受阻, 将导致圈烧毁。
23. 低压断路器具有失压保护的功能。
24. PLC 的输出线圈可以放在梯形图逻辑行的中间任意位置。
25. PLC 的软继电器编号可以根据需要任意编写。

26. 在绘制电气元件布置图时, 重量大的元件应放在下方, 发热量大的元件应放在上方。
27. Y0501 属于输出继电器, 其线圈可以由程序自由驱动。
28. 电动机的额定转速越高越好。
29. 把应用程序写入 PLC 中, 可以在线编程也可以离线编程。
30. 正在运行的三相异步电动机突然一相断路, 电动机会停下来。

## 第二部分 非选择题

三、填空题: 本大题共 10 小题, 每小题 1 分, 共 10 分。

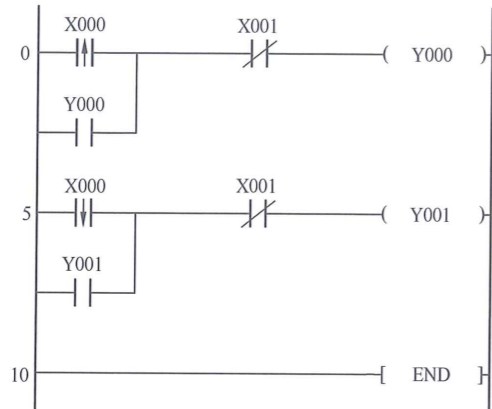
31. 通常电压继电器\_\_\_\_\_联在电路中。
32. 电动机的调速性质必须与机床的\_\_\_\_\_特性相适应。
33. 速度继电器常用于电动机的\_\_\_\_\_制动电路中。
34. CPM1A 的联锁指令是\_\_\_\_\_。
35. FX 系列 PLC, 结果取反指令是\_\_\_\_\_。
36. PLC 常用的编程语言有: 语句表、梯形图、\_\_\_\_\_。
37. PLC 是以循环\_\_\_\_\_工作方式工作的。
38. 当外部的输入电路接通时, PLC 内部对应的输入映像寄存器为\_\_\_\_\_状态。
39. 为防止各种干扰和高电压窜入, PLC 的开关量输入模块一般采用\_\_\_\_\_技术与抗干扰措施, 提高抗干扰能力。
40. PLC 程序中手动程序和自动程序需要\_\_\_\_\_。

四、简答题: 本大题共 5 小题, 每小题 5 分, 共 25 分。

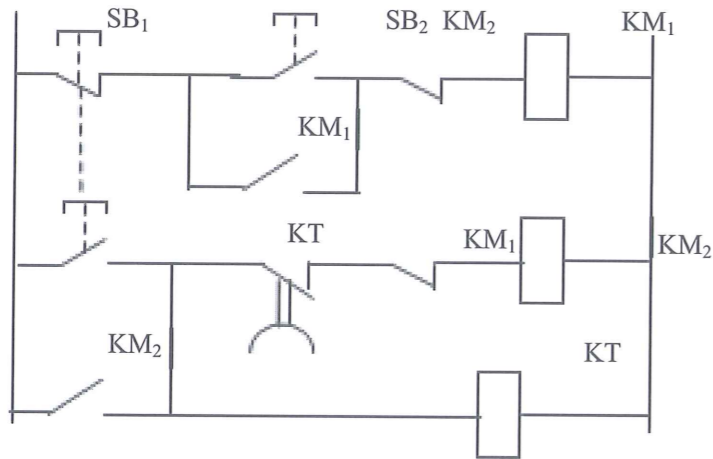
41. 简述机床电气涉及的主要内容。
42. 交流电动机的常用保护电路有哪些?
43. 三相交流电动机反接制动和能耗制动各有何特点?
44. 电气控制线路中, 既装设熔断器, 又装设热继电器, 各起什么作用?能否相互代用?
45. 两个 110V 的交流接触器同时动作时, 能否将其两个线圈串联接到 220V 电路上?为什么?

五、分析题：本大题共 2 小题，每小题 10 分，共 20 分。

46. 写出梯形图对应的指令表，找出程序中启动接点、停止接点、自锁接点。



47. 试分析下面控制线路工作原理。



六、综合设计题：本大题共 2 小题，每小题 7.5 分，共 15 分。

48. 设计一个三相异步电动机两地起动的主电路和控制电路，并具有短路、过载保护，画出电气原理图。

49. 试设计 1M、2M 和 3M 三台电动机顺序启、停的控制线路。要求三台电动机 1M、2M、3M 按一定顺序启动：即 1M 启动后，2M 才能启动，2M 启动后 3M 才能启动；停车时则同时停。PLC 的 I/O 接线图如下，试设计 PLC 的指令程序。

