

机密★启用前

2020年10月高等教育自学考试全国统一考试

建筑工程定额与预算

(课程代码 00170)

注意事项:

1. 本试卷分为两部分, 第一部分为选择题, 第二部分为非选择题。
2. 应考者必须按试题顺序在答题卡(纸)指定位置上作答, 答在试卷上无效。
3. 涂写部分、画图部分必须使用2B铅笔, 书写部分必须使用黑色字迹签字笔。

第一部分 选择题

一、单项选择题: 本大题共20小题, 每小题1分, 共20分。在每小题列出的备选项中只有一项是最符合题目要求的, 请将其选出。

1. 某学校教学楼的土建工程, 应划分为
A. 单项工程 B. 单位工程
C. 分部工程 D. 建设项目
2. 下列不是劳动定额编制原则的是
A. 取平均先进水平 B. 简明适用
C. 合理的劳动组织 D. 坚持统一性和差别性
3. 在正常的施工条件下, 完成单位合格建筑产品所需某材料的不可避免的损耗量为9.0kg, 已知该材料的损耗率为7.2%, 则材料的总消耗量为
A. 135.0kg B. 134.0kg
C. 125.0kg D. 116.0kg
4. 预算定额人工消耗量中的人工幅度差是指
A. 预算定额与劳动定额的差额 B. 预算定额与概算定额的差额
C. 概算定额与劳动定额的差额 D. 预算定额与工序定额的差额
5. 某施工机械耐用总台班为2400台班, 机械预算价格为5万元, 残值率5%, 银行贷款利息系数为1.08, 则该机械的台班折旧费为
A. 18.33元 B. 19.79元
C. 21.37元 D. 22.50元

建筑工程定额与预算试题 第1页(共6页)

6. 查某地区预算定额已知: M5混合砂浆砌标准砖1砖厚混水墙的基价为4705.80元/10m³, 砂浆消耗量2.370m³, 单价为174.48元/m³。现设计采用M10混合砂浆(单价为206.00元/m³)砌筑, 则该项目换算后的新基价为
A. 4737.32元/10m³ B. 4754.62元/10m³
C. 4713.27元/10m³ D. 4780.50元/10m³
7. 根据我国现行建筑安装工程费用组成的规定, 施工企业为筹集资金而发生的各种费用应列入
A. 其他项目费 B. 措施费
C. 企业管理费 D. 规费
8. 根据我国现行建筑安装工程费用组成的规定, 下列属于其他项目费的是
A. 安全施工费 B. 环境保护费
C. 住房公积金 D. 总承包服务费
9. 下列不计算建筑面积的是
A. 建筑物内的操作平台 B. 建筑物的阳台
C. 建筑物内的管道井 D. 建筑物的门厅
10. 某墙下条形基埋深1.8m, 底宽为1.6m, 每边各加工作面为20cm, 放坡系数为1:0.5, 则该沟槽上口宽为
A. 2.5m B. 3.8m
C. 4.6m D. 9.2m
11. 某房屋墙身用多孔砖砌筑, 基础用毛石砌筑, 两种材料交界处标高为-0.500m, 室外地坪标高为-0.300m, 室内设计地坪标高为±0.000m, 防潮层标高为-0.060m。该基础与墙身的分界线应是
A. ±0.000m处 B. -0.060m处
C. -0.300m处 D. -0.500m处
12. 计算现浇柱混凝土浇捣工程量时, 无梁楼板的柱高应自柱基(或楼板)上表面算至
A. 柱帽上表面 B. 柱帽下表面
C. 楼板上表面 D. 楼板下表面
13. 计算建筑物地面防水层工程量时, 应不扣除
A. 凸出地面的设备基础所占面积 B. 凸出地面的柱所占面积
C. 间壁墙所占面积 D. 尺寸为600mm×600mm孔洞所占面积
14. 计算墙面抹灰工程量时, 正确的是
A. 应扣除装饰线条所占面积 B. 应扣除挂镜线所占面积
C. 门窗洞侧壁面积应增加 D. 应扣除墙与构件交接的面积

建筑工程定额与预算试题 第2页(共6页)

15. 计算建筑物超高增加费的条件是
- 建筑物室内地面至檐口高度大于 20m 时
 - 建筑物室外地面至檐口高度大于 20m 时
 - 建筑物室内地面至檐口高度大于 30m 时
 - 建筑物室外地面至檐口高度大于 30m 时
16. 下列关于施工图预算的表述, 不正确的是
- 施工图预算是在施工图设计完成后进行
 - 编制施工图预算应依据施工组织设计
 - 施工图预算是控制施工预算的依据
 - 施工图预算可以采用工料单价法计价
17. 进行施工图预算编制, 计算工程量后, 接着应
- 做工料分析
 - 列出工程项目
 - 编制预算表
 - 进行价差调整
18. 下列属于概算指标的产品标定对象的是
- 同一性质施工过程
 - 分部工程或扩大结构构件
 - 分项工程或结构构件
 - 100m² 建筑面积或 1000m³ 建筑体积
19. 分部分项工程量清单的项目编码, 应采用
- 八位阿拉伯数字表示
 - 九位阿拉伯数字表示
 - 十二位阿拉伯数字表示
 - 十五位阿拉伯数字表示
20. 下列不属于工程进度款结算办法的是
- 按月结算
 - 分段结算
 - 一次结算
 - 按日结算

二、多项选择题: 本大题共 5 小题, 每小题 2 分, 共 10 分。在每小题列出的备选项目中至少有两项是符合题目要求的, 请将其选出, 错选、多选或少选均无分。

21. 按定额的内容和用途不同, 建筑工程定额可分为
- 施工定额
 - 企业定额
 - 预算定额
 - 补充定额
 - 概算指标
22. 下列属于材料消耗定额制定方法的有
- 观测法
 - 试验法
 - 统计法
 - 比较类推法
 - 理论计算法
23. 下列费用应列入规费的有
- 环境保护费
 - 工程排污费
 - 劳动保险费
 - 养老保险费
 - 住房公积金

24. 单位工程施工图预算, 编制方法有
- 工料单价计价法
 - 综合单价计价法
 - 定额基价计价法
 - 全费用单价计价法
 - 基础单价计价法
25. 下列关于工程量清单计价的表述, 不正确的有
- 分部分项工程量清单应采用综合单价计价
 - 安全文明施工费不得作为竞争性费用
 - 竣工结算的工程量招标文件中工程量清单标明的工程量
 - 以“项”计算的措施项目费应包括规费、税金
 - 总承包服务费不得作为竞争性费用

三、判断题: 本大题共 10 小题, 每小题 1 分, 共 10 分。判断下列各题正误, 正确的在答题卡相应位置涂“A”, 错误的涂“B”。

26. 定额水平与劳动生产率水平变动方向相反, 与劳动和物质消耗水平变动方向一致。
27. 机械消耗的时间定额与产量定额互为倒数关系。
28. 预算定额的基价是指每一定额计量单位分项工程的人工费、材料费和机械费之和。
29. 暂列金额是由投标人在工程量清单中暂定并包括在合同价款中的款项。
30. 建筑物场地原土碾压以平方米计算。
31. 现浇混凝土台阶工程量按图示尺寸以体积立方米计算。
32. 计算楼地面现浇水磨石工程量时, 门洞开口部分面积不增加。
33. 计日工应列入措施项目清单中。
34. 工程量清单计价模式下, 投标人编制投标报价, 专业工程暂估价应按招标人在其他项目清单中列出的金额填写。
35. 竣工决算由施工单位编制。

第二部分 非选择题

四、简答题: 本大题共 5 小题, 每小题 6 分, 共 30 分。

36. 简述施工机械台班定额的编制步骤。如何理解机械正常利用系数?
37. 什么叫预算定额? 预算定额有何作用?
38. 什么叫工程量? 工程量计算的依据是什么?
39. 简述编制分部分项工程量清单综合单价的程序。
40. 施工图预算有哪些审查方式? 有哪些审查方法?

五、计算题：本大题共 3 小题，每小题 10 分，共 30 分。

41. 某工程带形混凝土基础 100m^3 ，其与模板接触面积为 354m^2 ，每 1m^2 用木材 0.063m^3 ，设模板周转次数 8 次，损耗率 10%，回收折价率 50%。求：
- (1) 计算木模板的摊销量。
 - (2) 若木材原价为 $1500\text{元}/\text{m}^3$ ，运杂费为 $28\text{元}/\text{m}^3$ ，二次搬运费 $5\text{元}/\text{m}^3$ ，运输损耗率为 1%，采购保管费费率为 2%。计算该基础用木模板的摊销费。（保留两位有效小数）

42. 某单层建筑物，平面布置如图 1-1 所示，屋面板顶标高 $+4.500\text{m}$ ，板厚 0.1m ，墙体为 240mm 厚混水多孔砖墙。M-1 洞尺寸为 $0.9\text{m}\times 2.7\text{m}$ ；C-1 洞尺寸为 $1.5\text{m}\times 1.8\text{m}$ ；墙上设一道高度为 240mm 的钢筋混凝土圈梁；门窗走头、木砖所占的体积 0.19m^3 ；突出墙面的窗台虎头砖体积 0.48m^3 。

求：

- (1) 计算砖墙体工程量；
- (2) 计算钢筋混凝土圈梁模板工程量；
- (3) 若设计室内地面为铺贴瓷砖，计算瓷砖地面工程量。（保留两位有效小数）

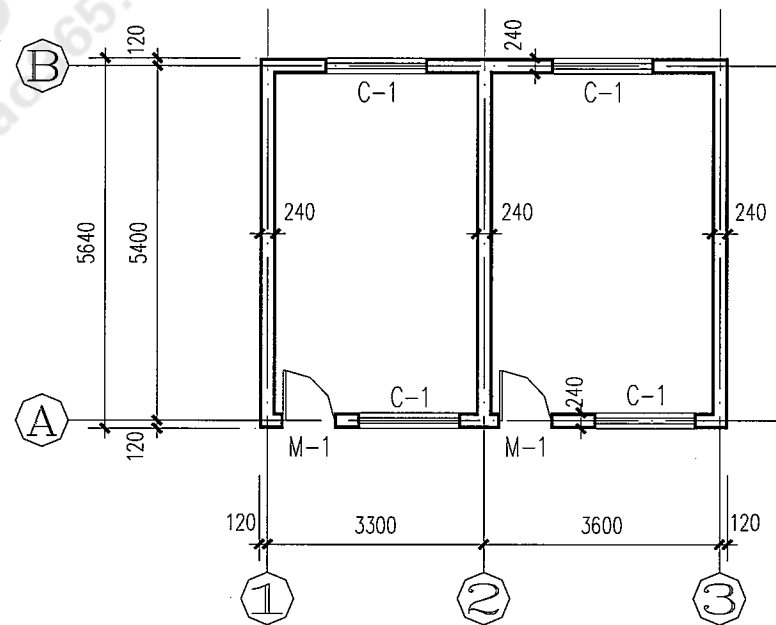


图 1-1 平面布置图

43. 某工程工程量清单如下表 2-1 所示。设计有梁板混凝土为砾石 GD40 中砂水泥 32.5 普通混凝土 C30 (单价 $235\text{元}/\text{m}^3$)，现场拌制、泵送。表 2-2 为广西现行混凝土工程消耗量定额，设管理费率为 32%，利润率为 9%，管理费和利润的计算基数取人工费和机械费之和。根据已知条件，完成表 2-1 编制内容的计算。（要求写出计算过程，保留两位有效小数）

表 2-1 分部分项工程量清单计价表

序号	项目编码	项目名称及特征描述	计量单位	工程量	金额 (元)	
					综合单价	合价
1	010505001001	有梁板 砾石 GD40 中砂水泥 32.5 普通 混凝土 C30, 现场拌制、泵送	m^3	19		

表 2-2 混凝土消耗量定额

工作内容：清理、润湿模板、浇捣、振捣、养护。

单位： 10m^3

定额编号				A4-31	A4-32	A4-1
项 目				混凝土		混凝土搅 拌机拌制
				有梁板	无梁板	
参考基价 (元)				2985.62	2920.88	281.27
其 中	人 工 费 (元)			250.23	187.53	176.13
	材 料 费 (元)			2720.39	2719.35	6.80
	机 械 费 (元)			15.00	15.00	98.34
编码	名称	单位	单价 (元)	数 量		
041401026	砾石 GD40 商品普通砼 C20	m^3	262.00	10.150	10.150	—
310101065	水	m^3	3.40	3.420	3.470	2.000
021701001	草袋	m^2	4.50	10.990	10.500	—
990311002	插入式振捣器	台班	12.27	0.630	0.630	—
990311001	平板式振捣器	台班	11.54	0.630	0.630	—
990308003	混凝土搅拌机容量 500L	台班	163.90	—	—	0.600