

意:

遵守自学
关规定,
意以下几

能携带与
关的材料
备参加考
带手机等
接收信息
, 否则视

核对试卷
科目是
数是否缺
题请举手

正号

号

名

错或漏写
座号、姓
者, 未在
考试者,
试违纪,
的考试成

作弊者,
成绩无

订线内不
订线外不
标记。
式结束前
后才可以
开考后
考场参加

能带试卷、
卡、草稿

机密★启用前

2020年10月高等教育自学考试全国统一考试
(00706号) 画法几何及工程制图 试卷

(考试时间 150 分钟)

题号	一	二	三	四	五	六
题分	10	32	16	15	14	13
得分						

座号 (考生填)	
-------------	--

总分	合计人	核分人

得分	评卷人	复查人

一、单项选择题: 选择正确的答案代号将其填入题后的括号内。(本大题共 10 小题, 每小题 1 分, 共 10 分)。

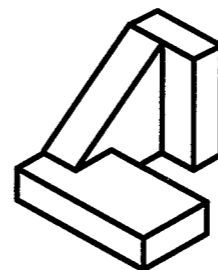
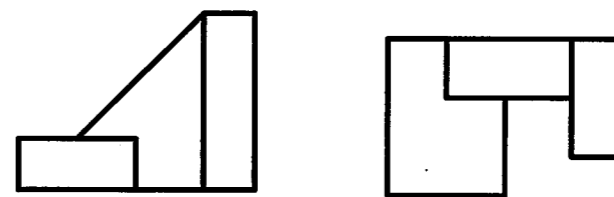
- 在六面视图中能够反映物体的长度和宽度的是 【 】
A. 正立面图 B. 侧立面图
C. 平面图 D. 背立面图
- A3 绘图纸的图幅规格为 【 】
A. 290×410 B. 297×410
C. 290×420 D. 297×420
- 如果粗实线的线宽是 1.0, 那么细实线的线宽为 【 】
A. 0.5 B. 0.25
C. 0.18 D. 0.15
- 工程图样上书写的长仿宋体汉字, 其高度应不小于 【 】
A. 7mm B. 5mm
C. 3.5mm D. 2.5mm
- 尺寸界线应用_____绘制 【 】
A. 粗实线 B. 细实线
C. 点画线 D. 虚线

- 横向定位轴线的编号采用阿拉伯数字, 从_____顺序编写 【 】
A. 下而上 B. 上而下
C. 左到右 D. 右到左
- 六面视图之间的投影联系规律之一为: 正立面图和_____——高平齐 【 】
A. 侧面图 B. 底面图
C. 平面图 D. 上面图
- 根据断面图在视图中的位置, 可分为移出断面图、重合断面图和_____断面图三种 【 】
A. 全剖 B. 半剖
C. 局部剖 D. 中断
- 标高数字以_____为单位表示 【 】
A. 毫米 B. 厘米
C. 分米 D. 米
- 构造柱构件的代号为 【 】
A. GL B. GZ
C. KL D. KZ

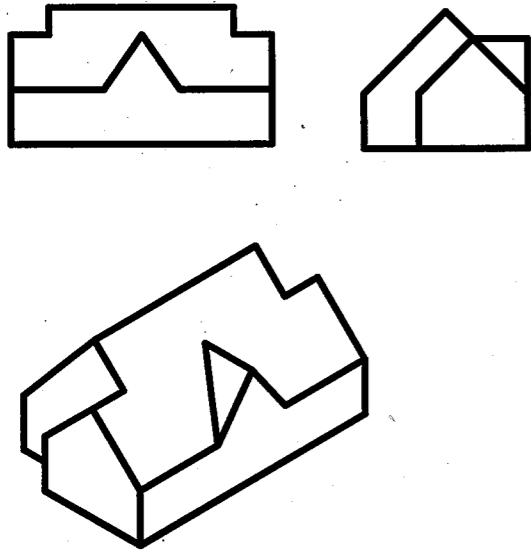
得分	评卷人	复查人

二、补第三视图: (本大题共 4 小题, 每小题 8 分, 共 32 分)。

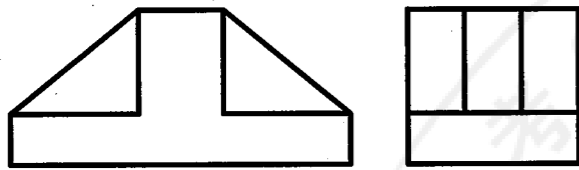
11. 参考轴测图补左侧面图



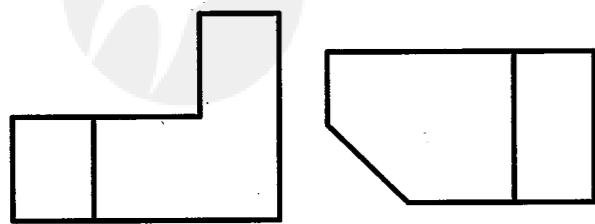
12. 参考轴测图补平面图



13. 补平面图

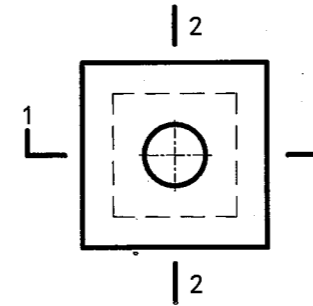
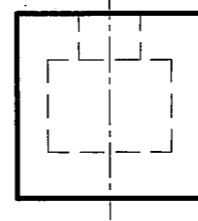


14. 补左侧面图



得分	评卷人	复查人

15.



1-1 全剖面

2-2 断面

三、对照投影图在指定位置画出 1-1 全剖面、2-2 断面图：(本大题共 1 小题，每小题 16 分，共 16 分)。

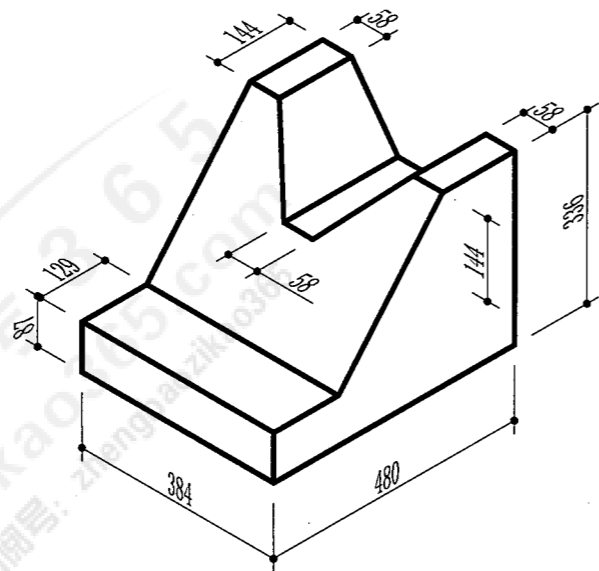
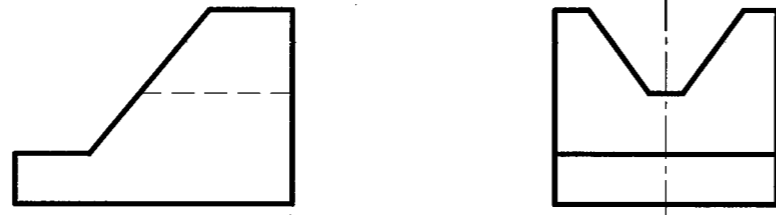
(装订线内请勿答题)

(装订线内请勿答题)

得分	评卷人	复查人

四、读图并标尺寸：参考轴测图补平面图并标注组合体的全部尺寸（所标尺寸必须符合建筑制图标准），（本大题共1小题，每小题15分，共15分）。

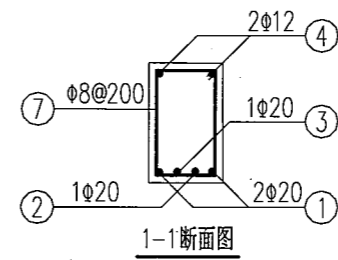
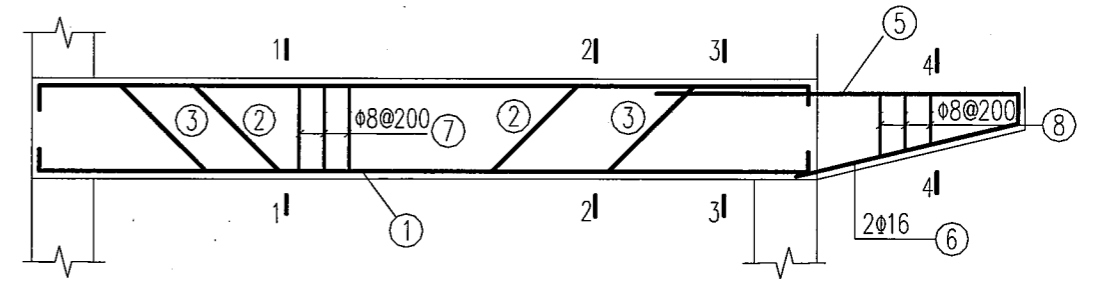
16.



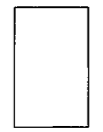
得分	评卷人	复查人

五、参考1-1、3-3断面图，在指定位置画出钢筋混凝土梁的2-2、4-4断面图并标注钢筋的详细信息。（比例用1:10，保护层为25mm）：（本大题共1小题，每小题14分，共14分）。

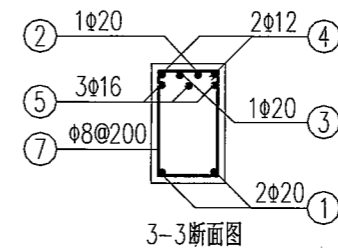
17.



1-1断面图



2-2断面图



3-3断面图

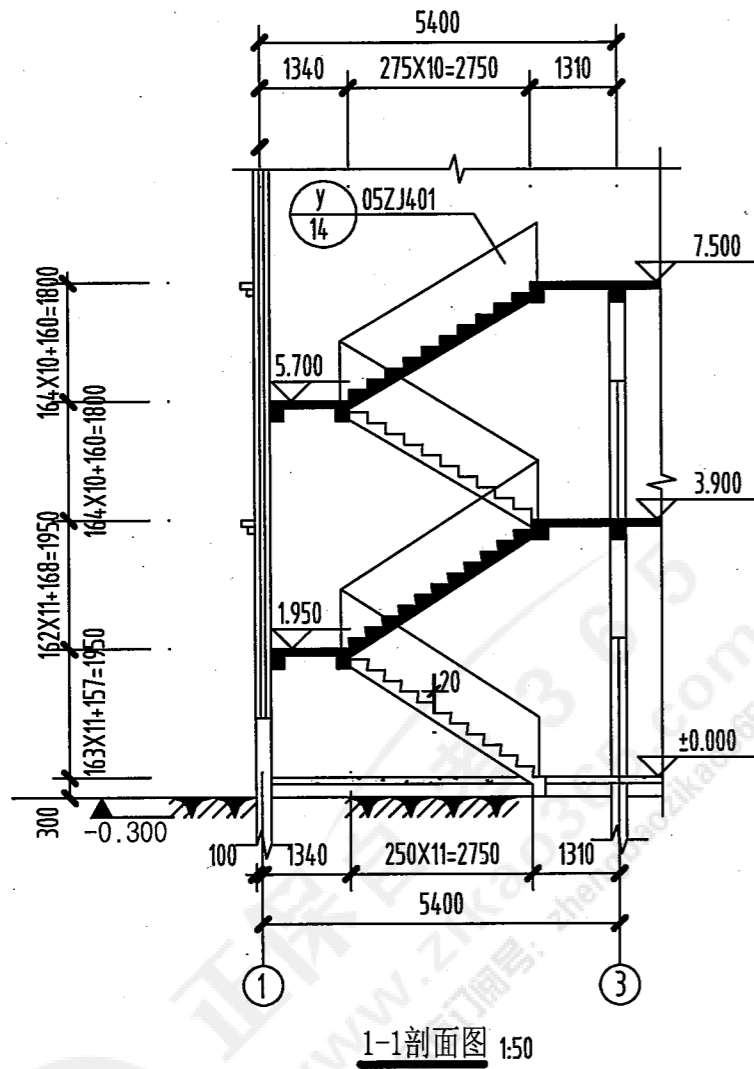


4-4断面图

得分	评卷人	复查人

六、阅读楼梯剖面图并填空：(本大题共 1 小题，每小题 13 分，共 13 分)。

18.



- 问题 1: 楼梯墙厚度为 _____ mm, 楼梯进深 _____ mm, 楼梯和室外高差 _____ m。
- 问题 2: 一楼到二楼楼梯踏面宽 _____ mm, 二楼到三楼楼梯踏面宽 _____ mm。
- 问题 3: 一楼到二楼楼梯步级数为 _____ 级, 二楼到三楼楼梯步级数为 _____ 级。
- 问题 4: 一楼到二楼楼梯踢面高有四种, 分别为 _____ mm、_____ mm、_____ mm、_____ mm。
- 问题 5: 一楼到二楼层高为 _____ m, 二楼到三楼层高为 _____ m。

(装订线内请勿答题)