

机密★启用前

2020年10月高等教育自学考试全国统一考试

线性电子电路

(课程代码 02340)

注意事项:

1. 本试卷分为两部分, 第一部分为选择题, 第二部分为非选择题。
2. 应考者必须按试题顺序在答题卡(纸)指定位置上作答, 答在试卷上无效。
3. 涂写部分、画图部分必须使用 2B 铅笔, 书写部分必须使用黑色字迹签字笔。

第一部分 选择题

一、单项选择题: 本大题共 15 小题, 每小题 1 分, 共 15 分。在每小题列出的备选项中只有一项是最符合题目要求的, 请将其选出。

1. PNP 三极管三个电极的电位分别是 $U_B = -0.3V$, $U_C = -3V$, $U_E = 0V$, 则该管工作的状态是
A. 饱和
B. 截止
C. 放大
D. 临界饱和
2. 下列选项中, 输出电阻最小的放大电路是
A. 共基放大电路
B. 共射放大电路
C. 共源放大电路
D. 共集放大电路
3. 存在零点漂移的多级放大器采用的耦合方式是
A. 阻容耦合
B. 直接耦合
C. 变压器耦合
D. 光电耦合
4. 三级放大电路中, 各级放大电路的放大倍数分别为 10, 100, 1000, 则放大电路的放大倍数为
A. 10^3
B. 10^4
C. 10^5
D. 10^6
5. 当输入单管共射放大电路信号的频率 $f = f_L$ 时, 其输出信号滞后于输入信号的角度为
A. 45°
B. 90°
C. 135°
D. 180°

6. 甲类功率放大电路中, 放大管的导通角 θ 等于
A. $\frac{\pi}{4}$
B. $\frac{\pi}{2}$
C. π
D. 2π
7. NPN-PNP 互补对称乙类功率放大电路中, 为了减小交越失真, 应该
A. 增大发射结的正偏电压
B. 增大负载
C. 减小发射结的正偏电压
D. 减小负载
8. 差动放大电路, 两输入端对地的电压分别为 $U_{i1} = 40mV$, $U_{i2} = 10mV$, 则其共模输入电压为
A. 10mV
B. 25mV
C. 30mV
D. 50mV
9. 双端输入双端输出的差动放大电路, 共模电压增益 A_{uc}
A. 为 0
B. 为 ∞
C. 与差模输入电阻成正比
D. 与差模输出电阻成正比
10. 要使输入电阻减小, 可以引入
A. 电压负反馈
B. 电流负反馈
C. 串联负反馈
D. 并联负反馈
11. 要稳定输出电流, 可以引入
A. 电压负反馈
B. 电流负反馈
C. 串联负反馈
D. 并联负反馈
12. 理想运放输入端的“虚短”是因为
A. 开环差模电压增益 $A_{od} = \infty$
B. 输出电阻 $R_o = 0$
C. 共模抑制比 $K_{CMR} = \infty$
D. 差模输入电阻 $R_{id} = \infty$
13. 有两个阈值电压的电路是
A. 过零比较器
B. 单限比较器
C. 滞回比较器
D. 低通滤波器
14. 振荡器幅度起振条件是
A. $|\dot{A}\dot{F}| > 1$
B. $|\dot{A}\dot{F}| < 1$
C. $|\dot{A}\dot{F}| = 0$
D. $|\dot{A}\dot{F}| = 1$
15. 变压器副边电压的有效值为 U_2 , 则单相桥式整流电路的输出电压平均值 $U_{o(AV)}$ 为
A. $0.45U_2$
B. $0.9U_2$
C. $1.2U_2$
D. $1.414U_2$

座位号:

姓名:

二、多项选择题：本大题共 5 小题，每小题 2 分，共 10 分。在每小题列出的备选项中至少有两项是符合题目要求的，请将其选出，错选、多选或少选均无分。

16. 在电路中测得放大偏置的 BJT 的三个电极电位为下列五组数据，其中为 PNP 硅三极管的有
 A. 7.1V, 2.16V, 1.4V B. 6.1V, 5.4V, 1V
 C. 8.87V, 8.15V, 2V D. -9.7V, -9V, 0V
 E. 5V, 2.7V, 2V
17. 下列电路中，输入电压与输出电压相位相同的有
 A. 共射放大电路 B. 共基放大电路
 C. 共集放大电路 D. 共源放大电路
 E. 共漏放大电路
18. 下列选项中，属于集成运放的主要组成部分的有
 A. 输入级 B. 负载
 C. 输出级 D. 偏置电路
 E. 中间级
19. 下列选项中，属于最有效放大电压源的反馈有
 A. 电压串联负反馈 B. 电压并联负反馈
 C. 电流串联负反馈 D. 电流并联负反馈
 E. 电压并联正反馈
20. 下列电路中，运放的输入端具有“虚短”特性的有
 A. 反相比例放大电路 B. 同相比例放大电路
 C. 反相加法运算电路 D. 同相加法运算电路
 E. 反相电压比较器

第二部分 非选择题

三、填空题：本大题共 10 小空，每小空 1 分，共 10 分。

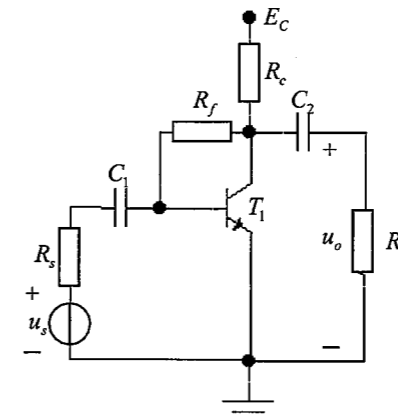
21. 当 PN 结外加_____向电压时截止。
22. 画交流通路时要将耦合电容_____。
23. 多级放大器的通频带比任一级放大器的通频带_____。
24. 乙类功率放大器的效率比甲类功率放大器的效率_____。
25. 同相比例放大器引入了_____负反馈。
26. 若要增大放大器从信号源索取电流，应引入_____负反馈。
27. 长尾式差分放大电路比恒流源式差分放大器抑制零漂的效果_____。
28. 一阶低通有源滤波器的集成运放工作在_____区。
29. 由迟滞电压比较器和积分电路可以组成_____波发生器。
30. 电源变压器、整流电路、滤波器和稳压电路构成_____。

四、名词解释题：本大题共 5 小题，每小题 3 分，共 15 分。

31. 反向偏置
 32. 共射组态
 33. 相频失真
 34. 共模输入电压
 35. 负反馈

五、简答题：本大题共 4 小题，每小题 5 分，共 20 分。

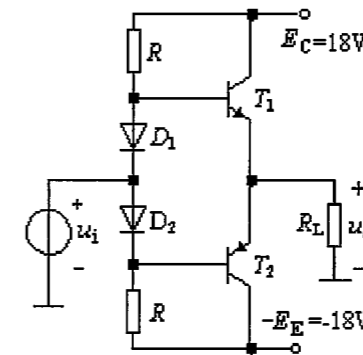
36. 放大电路如题 36 图所示。
 (1) 此电路引入的反馈是正反馈还是负反馈？
 (2) 此电路的反馈组态是什么？
 (3) 此反馈使输入电阻和输出电阻各为增大还是减小？



题 36 图

37. 分析题 37 图的 OCL 电路原理，负载 $R_L=8\Omega$ ，试回答：

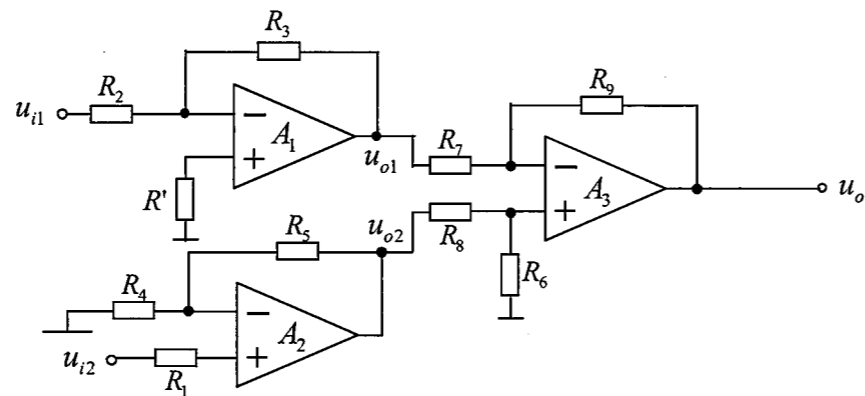
- (1) 静态时，负载 R_L 中的电流应该等于多少？
 (2) 若忽略三极管的饱和压降，三极管的集电极最大电压 U_{cem} 为多少？
 (3) 若忽略三极管的饱和压降，最大输出功率 P_{om} 为多少？



题 37 图

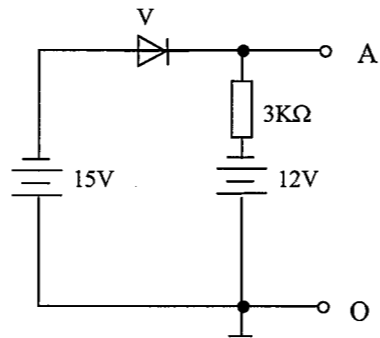
38. 电路题 38 图所示:

- (1) $A_1A_2A_3$ 三级放大器的输入电阻分别为 R_{if1} 、 R_{if2} 、 R_{if3} , 则它们哪个最大, 哪个最小?
- (2) 分别列出 u_{o1} 、 u_{o2} 和 u_o 表达式。



题 38 图

39. 二极管电路如题 39 图所示, 试判断图中的二极管是导通还是截止, 并求出 A、O 两端电压 U_{AO} 。(设二极管是理想的)

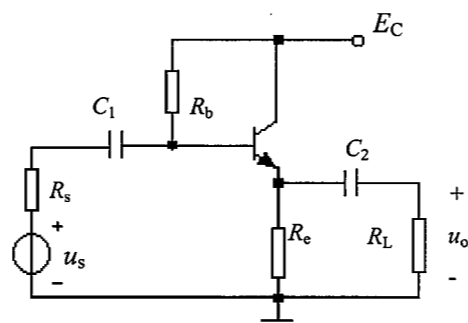


题 39 图

六、计算题: 本大题共 2 小题, 每小题 15 分, 共 30 分。

40. 电路如题 40 图所示。

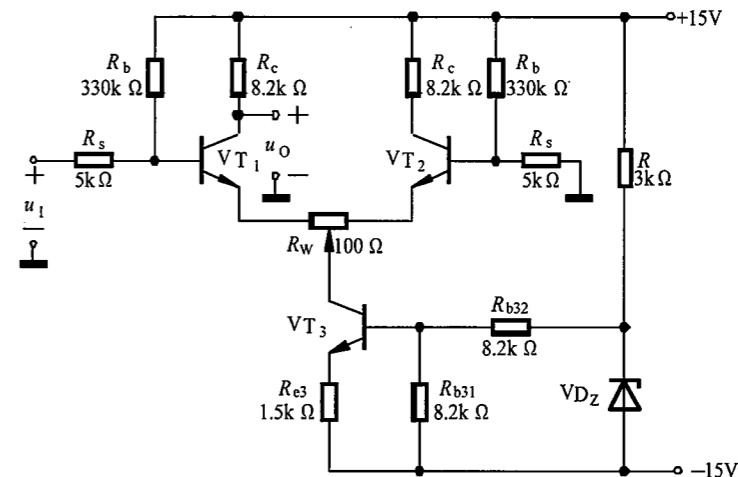
- (1) 画出直流通路;
- (2) 写出 I_{CQ} 和 U_{CEQ} 的表达式;
- (3) 画出微变等效电路;
- (4) 写出电压增益 A_u 、输入电阻 R_i 、输出电阻 R_o 的表达式。



题 40 图

41. 电路如题 41 图所示。设各晶体管的 $\beta=50$, $r_{bb'}=300\Omega$, $U_{BE}=0.7V$, $r_{ce1}=r_{ce2}=\infty$, $r_{ce3}=20k\Omega$, 稳压管的稳定电压 $U_Z=7.5V$, R_W 的滑动端位于中点, 试估算:

- (1) 静态时 I_{C1} 、 I_{C2} 、 I_{C3} 和 U_{C1} 、 U_{C2} (对地) 的值;
- (2) r_{be1} 和电压增益。



题 41 图