

机密★启用前

2020年10月高等教育自学考试全国统一考试

## 房屋建筑学

(课程代码 02394)

注意事项:

1. 本试卷分为两部分, 第一部分为选择题, 第二部分为非选择题。
2. 应考者必须按试题顺序在答题卡(纸)指定位置上作答, 答在试卷上无效。
3. 涂写部分、画图部分必须使用2B铅笔, 书写部分必须使用黑色字迹签字笔。

### 第一部分 选择题

一、单项选择题: 本大题共15小题, 每小题1分, 共15分。在每小题列出的备选项中只有一项是最符合题目要求的, 请将其选出。

1. 构成建筑的基本要素是  
A. 建筑功能, 建筑技术, 建筑用途  
B. 建筑功能, 建筑形象, 建筑用途  
C. 建筑功能, 建筑规模, 建筑形象  
D. 建筑功能, 建筑技术, 建筑形象
2. 按建筑物的使用功能分类, 铁路客运站属于的建筑分类为  
A. 居住建筑  
B. 公共建筑  
C. 工业建筑  
D. 农业建筑
3. 金属材料构件属于  
A. 非燃烧体  
B. 燃烧体  
C. 难燃烧体  
D. 易燃烧体
4. 影响建筑构造的外界环境因素是  
A. 外力作用、人为因素、地表影响  
B. 外力作用、气候条件、地表影响  
C. 火灾的影响、人为因素、气候条件  
D. 外力作用、人为因素、气候条件

5. 普通粘土砖的规格为  
A. 240mm×120mm×60mm  
B. 240mm×115mm×53mm  
C. 240mm×110mm×55mm  
D. 240mm×115mm×55mm
6. 墙脚采用何种材料时, 可不设防潮层  
①粘土砖 ②砌块 ③砌石勒脚 ④混凝土。  
A. ①③④  
B. ③④  
C. ①②④  
D. ②③
7. 钢筋混凝土过梁两端支承在墙上的长度每边不少于  
A. 20mm  
B. 60mm  
C. 120mm  
D. 240mm
8. 下面对沉降缝的描述正确的是: I 基础不断开; II 缝两侧设置墙体; III 缝宽一般比伸缩缝大, 比抗震缝小; IV 自基础至屋顶沿结构全部断开  
A. I, II, III  
B. I, III, V  
C. III, IV  
D. II, III, IV
9. 内墙面抹灰类装修, 一般包括水泥砂浆、混合砂浆以及  
A. 纸筋、麻刀灰  
B. 水刷石  
C. 花岗岩  
D. 干粘石
10. 根据钢筋混凝土楼板的施工方法不同可分为  
A. 现浇式、梁板式、板式  
B. 板式、装配整体式、梁板式  
C. 装配式、装配整体式、现浇式  
D. 装配整体式、梁板式、现浇式
11. 预制钢筋混凝土楼板在承重墙上的搁置长度应不小于  
A. 60mm  
B. 80mm  
C. 120mm  
D. 180mm
12. 水磨石地面属于  
A. 整体类地面  
B. 块材类地面  
C. 卷材类地面  
D. 涂料类地面
13. 防烟楼梯间门、寒冷地区公共建筑外门应分别采用  
A. 平开门、转门  
B. 弹簧门、折叠门  
C. 弹簧门、转门  
D. 转门、转门

座位号:

姓名:

14. 屋面应采用有组织排水方式的是
- A. 等级较低的建筑                      B. 积灰多的屋面
- C. 有腐蚀介质的屋面                    D. 降雨量较大地区的屋面
15. 教室净高常取
- A. 2.2~2.4 米                              B. 2.8~3.0 米
- C. 3.3~3.6 米                              D. 4.2~6.0 米

二、多项选择题：本大题共 5 小题，每小题 2 分，共 10 分。在每小题列出的备选项中至少有两项是符合题目要求的，请将其选出，错选、多选或少选均无分。

16. 水磨石地面设置分格条的作用有
- A. 坚固耐久                                B. 便于维修
- C. 防止产生裂缝                         D. 防水
- E. 美观
17. 空斗墙一般适用于
- A. 建筑物常受振动荷载                 B. 地震烈度在七度以上的地区
- C. 地基土质较坚硬                        D. 建筑层数较多
- E. 门窗洞口尺寸较小
18. 可作为疏散楼梯的有
- A. 直跑楼梯                                B. 交叉楼梯
- C. 剪刀楼梯                                D. 螺旋楼梯
- E. 双跑楼梯
19. 温度缝又称伸缩缝，是将建筑物的哪一部分断开
- A. 基础                                        B. 墙体
- C. 楼板                                        D. 楼梯
- E. 屋顶
20. 初步设计应包括
- A. 设计说明书                              B. 设计图纸
- C. 工程概算书                              D. 工程预算书
- E. 结构、设备计算书

## 第二部分 非选择题

三、填空题：本大题共 10 小题，每小题 1 分，共 10 分。

21. 建筑技术包括建筑结构技术、\_\_\_\_\_和建筑施工技术。
22. 当设计最高地下水位\_\_\_\_\_地下室地坪时，一般只做防潮处理。
23. 墙承重结构布置方案可分为横墙承重、纵墙承重、\_\_\_\_\_和部分框架承重等几种方式。
24. 钢筋混凝土过梁钢筋两端支承在墙上末端并\_\_\_\_\_。
25. 一般公共建筑梯段的最小宽度不应小于\_\_\_\_\_mm。
26. 根据使用材料的不同，楼板可分为木楼板、钢筋混凝土楼板和\_\_\_\_\_。
27. 低层、多层住宅阳台栏杆竖向净高不应低于\_\_\_\_\_mm。
28. 一般建筑雨棚挑出的长度为\_\_\_\_\_mm。
29. 屋面防水中泛水高度最小值为\_\_\_\_\_mm。
30. 平屋顶最常用的坡度为\_\_\_\_\_。

四、名词解释题：本大题共 5 小题，每小题 3 分，共 15 分。

31. 散水
32. 过梁
33. 无梁楼板
34. 建筑工业化
35. 基础的埋深

五、简答题：本大题共 4 小题，每小题 5 分，共 20 分。

36. 划分建筑物耐久等级的主要根据是什么？简述建筑物耐久等级各级的适用范围。
37. 简述墙体隔热的措施。
38. 什么叫有组织排水？简述其优缺点及适用范围。
39. 简述平天窗避免眩光的措施。

六、综合题：本大题共 2 小题，每小题 15 分，共 30 分。

40. 请绘出倒铺法保温油毡平屋面的构造做法（画出其构造层次图，并在图上注明各层做法）。

41. 某医院楼高三层，层高为 3.3m，墙体厚度 240mm，梯井宽 100mm，底层楼梯平台下不做出入口，拟设计一部钢筋混凝土板式双跑楼梯，已知楼梯顶层平面相关尺寸如图 1 所示，补绘梯段并回答问题：(1) 确定楼梯踏步尺寸；(2) 楼梯段宽度 B；(3) 每层的梯级数；(4) 梯段的水平投影长度 L。

表 1 常用楼梯适宜踏步尺寸

名称	住宅	学校、办公楼	剧院、会堂	医院
踏步高/mm	156~175	140~160	120~150	150
踏面宽/mm	260~300	280~340	300~350	300

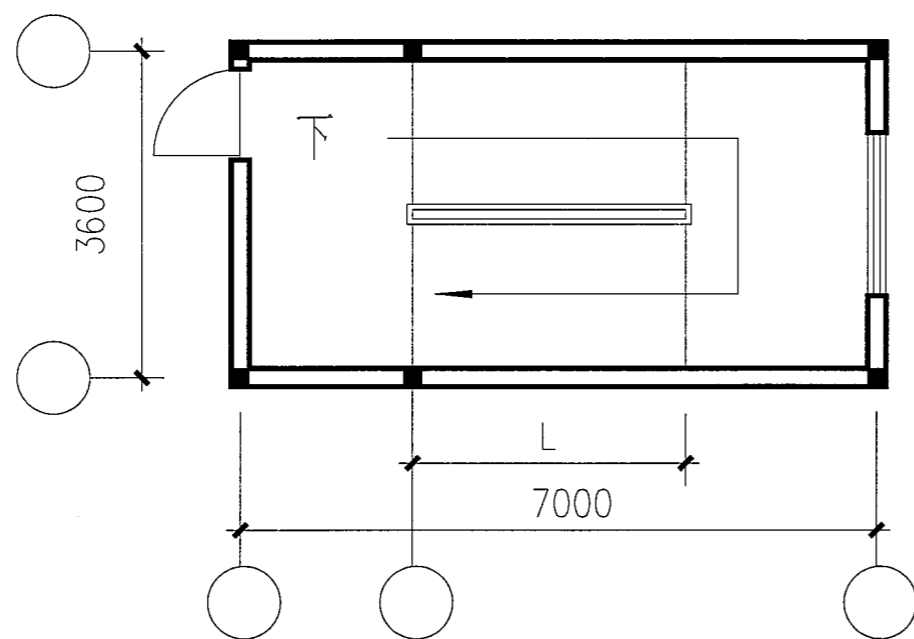


图 1 楼梯顶层平面