

绝密★启用前

2020年10月高等教育自学考试全国统一命题考试

网络工程

(课程代码 04749)

注意事项:

1. 本试卷分为两部分, 第一部分为选择题, 第二部分为非选择题。
2. 应考者必须按试题顺序在答题卡(纸)指定位置上作答, 答在试卷上无效。
3. 涂写部分、画图部分必须使用2B铅笔, 书写部分必须使用黑色字迹签字笔。

第一部分 选择题

一、单项选择题: 本大题共20小题, 每小题2分, 共40分。在每小题列出的备选项中只有一项是最符合题目要求的, 请将其选出。

1. OSI参考模型中, 由低至高的第三层是
A. 物理层 B. 数据链路层 C. 网络层 D. 传输层
2. 下列选项中, 定义无线局域网的介质访问控制协议及物理层技术标准是
A. IEEE 802.1 B. IEEE 802.3 C. IEEE 802.11 D. IEEE 802.15
3. 下列选项中, 不属于开发文档的是
A. 测试计划 B. 概要设计书 C. 需求说明书 D. 项目开发计划
4. 以太网帧的最小长度为
A. 32字节 B. 46字节 C. 64字节 D. 128字节
5. 下列关于10Base-5的主要技术参数的叙述中, 正确的是
A. 单个网段最大长度为200m B. 最大网络直径为2500m
C. 只允许5个网段连接计算机 D. 每网段允许连接的最大结点数为50
6. WLAN系统在多个用户之间选择和分配信道资源所采用的机制是
A. CSMA/CD B. CSMA/CA C. FDDI D. MIMO
7. ATM异步传输技术所采用的信元长度为
A. 32字节 B. 48字节 C. 53字节 D. 64字节
8. 下列选项中, 属于对称DSL的是
A. ADSL B. RADSL C. SDSL D. VDSL

9. 下列选项中, 不属于PON组成部分的是
A. CMTS B. ODN C. OLT D. ONU
10. 在PPP帧Information字段中出现的用十六进制表示的字节7D, 使用字符填充算法转换为
A. 7D 5D B. 7D 7D C. 7E 5D D. 7E 7D
11. 下列选项中, 正确的默认静态路由命令是
A. ip route-static 0.0.0.0 0.0.0.0 172.30.1.1
B. ip route-static 1.1.1.1 0.0.0.0 172.30.1.1
C. ip route-static 0.0.0.0 1.1.1.1 172.30.1.1
D. ip route-static 1.1.1.1 1.1.1.1 172.30.1.1
12. RIP路由的最大可用跳数是
A. 8 B. 15 C. 16 D. 30
13. 由网络192.168.30.0/26可得出其网络子网掩码为
A. 255.255.255.0 B. 255.255.255.192
C. 255.255.255.224 D. 255.255.255.240
14. 100Base-FX标准所采用的传输介质为
A. 光纤 B. 同轴电缆 C. 屏蔽双绞线 D. 非屏蔽双绞线
15. SNMP管理进程接收代理进程发来的trap报文采用的端口是
A. 159 B. 160 C. 161 D. 162
16. 下列选项中, 不属于默认状态下服务器系统日志的是
A. 安全日志 B. 应用日志 C. 系统日志 D. 访问日志
17. 下列关于NAT的叙述中, 错误的是
A. NAT需事先配置公网IP地址池
B. Easy IP需事先配置公网IP地址池
C. 静态NAT将私有IP地址一对一转换为公网IP地址
D. 动态NAT将私有IP地址一对一转换为公网IP地址
18. 下列选项中, 不属于IPSec框架的协议是
A. AH B. ESP C. IKE D. PPP
19. 下列选项中, 不属于应用层协议的是
A. FTP B. HTTP C. SMTP D. RARP
20. 测试本地计算机和网络主机之间连通性使用的命令是
A. ipconfig B. nslookup C. ping D. tracert

第二部分 非选择题

二、填空题：本大题共 10 小题，每小题 1 分，共 10 分。

21. 系统集成可以分为设备系统集成和_____。
22. 100Base-T 技术采用_____编码方式。
23. 网桥可根据 MAC 帧的目的地址对收到的帧进行转发，因此，其工作于_____层。
24. HDLC 协议有三种类型的帧：信息帧（I 帧）、_____和无编号帧（U 帧）。
25. VRRP 有两种安全认证机制，分别为明文认证和_____。
26. 在规划网络系统时，通常采用三层拓扑结构模型，分别为核心层、_____和接入层。
27. 主机号字段全为 1 的 IP 地址称为该网络的_____地址。
28. 网络管理的对象主要分为两大类：_____和软件资源。
29. VPN 按接入方式可划分为专线 VPN 和_____。
30. 主机向本地域名服务器的查询方式有两种：_____和迭代查询。

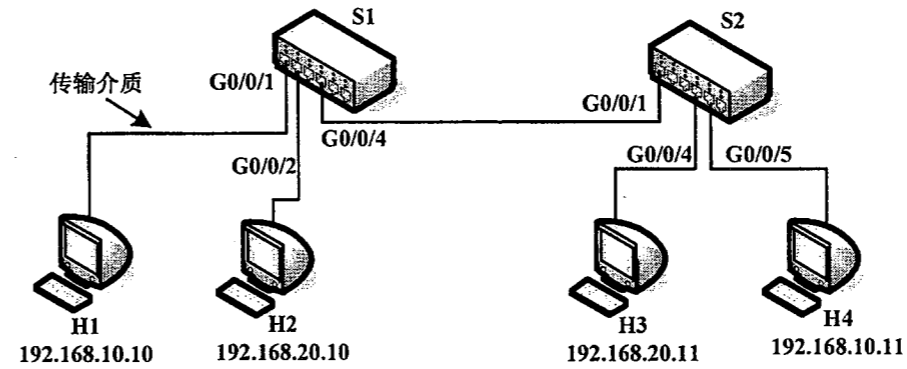
三、简答题：本大题共 6 小题，每小题 5 分，共 30 分。

31. 网络工程规划设计流程主要包括哪几个阶段？
32. 简述防火墙的基本功能。
33. 简述 PPP 基本工作流程的 5 个阶段。
34. 简述 OSPF 路由形成的基本过程。
35. SNMP v2 具有哪些特点？
36. 在网络性能评估和安全性评估中，根据用户网络信息系统的实际情况进行测试规划的方法有哪些？

四、综合题：本大题共 2 小题，每小题 10 分，共 20 分。

37. 某网络中，交换机 S1 和 S2 均采用华为 S9300 交换机，主机 H1 和 H4 隶属于 VLAN10，分别连接 S1 的接口 G0/0/1 和 S2 的接口 G0/0/5；主机 H2 和 H3 隶属于 VLAN20，分别连接 S1 的接口 G0/0/2 和 S2 的接口 G0/0/4；S1 的接口 G0/0/4 与 S2 的接口 G0/0/1 相连，网络拓扑如题 37 图所示。请回答下列问题。

网络工程试题第 3 页（共 5 页）



题 37 图

- (1) 假设交换机与主机之间传输介质采用双绞线，其最大长度为多少米？采用的接口类型是什么？
- (2) 实现 VLAN 需要交换机支持的协议是什么？
- (3) 网络管理员对 S1 的配置命令如下，请写出序号①~④所对应命令。

```
<S1>system-view
[S1]_____①_____ //创建 VLAN10

[S1]interface g0/0/1
[S1-GigabyteEthernet0/0/1]_____②_____ //将端口设置为 access 模式
[S1-GigabyteEthernet0/0/1]_____③_____ //将端口 G0/0/1 划分到 VLAN10
[S1-GigabyteEthernet0/0/1]quit
[S1]interface g0/0/4
[S1-GigabyteEthernet0/0/4]port link-type trunk
[S1-GigabyteEthernet0/0/4]_____④_____ //准许 VLAN10 通过 trunk
```

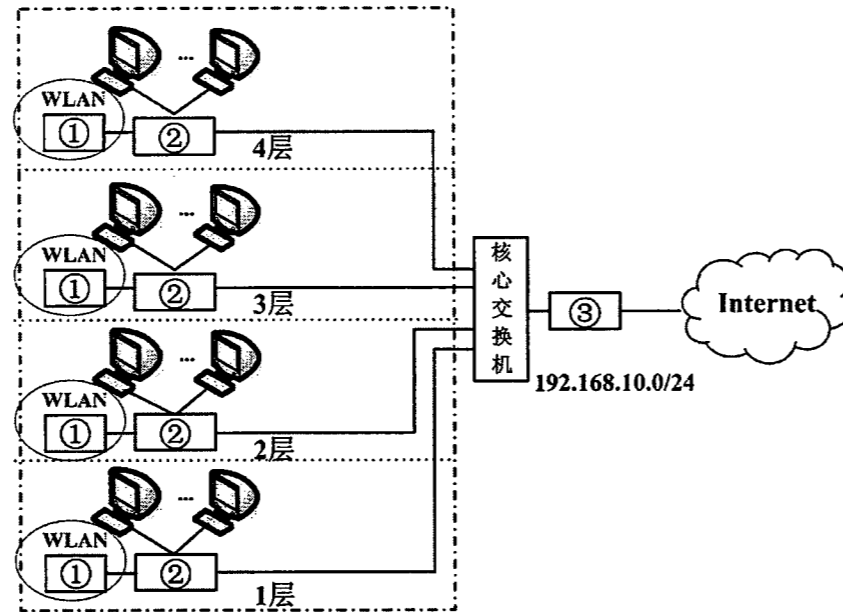
- (4) 为了实现 VLAN10 和 VLAN20 之间经过网络层路由后进行通信，S1 的配置如下，请写出序号⑤所对应命令。

```
[S1]int Vlanif 10
[S1-Vlanif 10]_____⑤_____ //给虚拟端口添加 IP 地址 192.168.10.1/24
```

- (5) 在 (3) 中 VLAN 划分方法是什么？请再列举出一种其它划分方法。

网络工程试题第 4 页（共 5 页）

38. 某公司共 4 个部门，每部门主机为 60 台，分别位于一栋楼的 1~4 层，网络拓扑结构如题 38 图所示，请回答如下问题。



题 38 图

- (1) 从路由器、接入交换机和 AP 设备中为①~③选择对应的设备。
- (2) 该公司网络号为 192.168.10.0/24，现为 4 个部门划分为 4 个子网，则满足主机数要求的子网掩码是多少？每一个子网最多可支持多少台主机？
- (3) 为实现私有 IP 地址主机能够访问 Internet，则需要和设备③上配置何种技术，请说明该技术的主要功能。
- (4) 在布线过程中，将 1~4 层各配线架连接起来需要何种综合布线子系统？而将电缆从楼层配线架连接到各用户工作区上的信息插座需要何种综合布线子系统？