

计算机辅助设计（一）

（课程代码 08363）

注意事项：

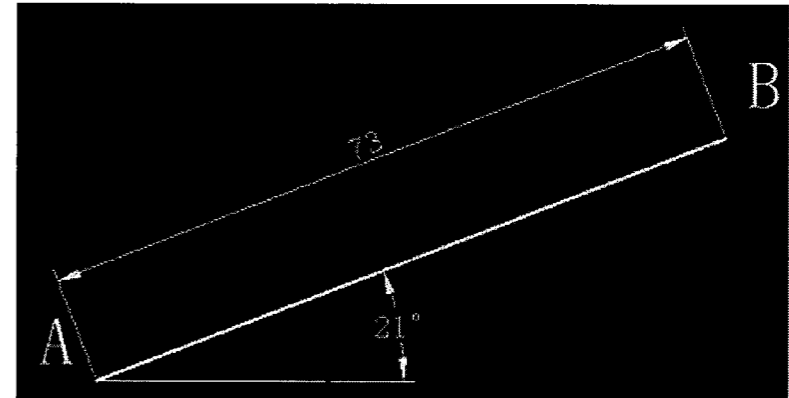
1. 本试卷分为两部分，第一部分为选择题，第二部分为非选择题。
2. 应考者必须按试题顺序在答题卡（纸）指定位置上作答，答在试卷上无效。
3. 涂写部分、画图部分必须使用 2B 铅笔，书写部分必须使用黑色字迹签字笔。

第一部分 选择题

一、单项选择题：本大题共 20 小题，每小题 1 分，共 20 分。在每小题列出的备选项中只有一项是最符合题目要求的，请将其选出。

1. 启动 AutoCAD 的方法是
 - A. 只能双击桌面上的 AutoCAD 图标
 - B. 只能双击开始菜单中的 AutoCAD 图标
 - C. 只能找到绘制过的 AutoCAD 文件后双击它
 - D. 去掉以上选择中的“只能”后，都可以
2. 既可以绘直线，又可以绘曲线的命令是
 - A. 样条曲线
 - B. 多线
 - C. 多段线
 - D. 构造线
3. 在下列命令中，含有“倒角”项的命令是
 - A. 多边形
 - B. 矩形
 - C. 椭圆
 - D. 样条曲线
4. 能真实反映倾斜对象的实际尺寸的标注命令是
 - A. 对齐标注
 - B. 线性标注
 - C. 引线
 - D. 连续标注

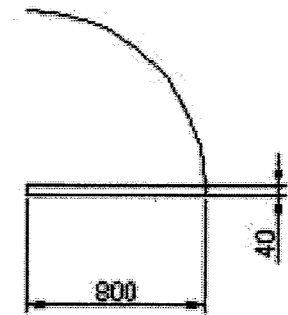
5. 如题 5 图所示，以下选项可以正确表示点 B 的坐标的是



题 5 图

- A. #21, @73
- B. <21, lt73
- C. @73, <21
- D. \$73, <21

6. 要擦除 AutoCAD 中一个对象的方法是
 - A. 打开具有这一对象的文件，选中要擦除的对象，然后删除它
 - B. 打开具有该对象的文件就可以了
 - C. 需要重新绘制这个文件除要删除的对象以外的所有对象
 - D. 另存具有该对象的文件，然后删除原文件
7. 试述建立一个层以后，需要建立的相应内容是
 - A. 名称、图号、幅面和层
 - B. 名称、颜色、线型和线宽
 - C. 名称、扩展、代码和字节
 - D. 名称、字节、层和容量
8. 画如题 8 图所示的一道门的正确步骤是
 - A. 用直线工具按 40×800 尺寸画矩形
 - B. 用直线工具按 40×800 尺寸画矩形；以起点、圆心、终点三点画弧，半径为 400mm
 - C. 用直线工具按 40×400 尺寸画矩形；以起点、圆心、终点三点画弧，半径为 400mm
 - D. 用直线工具按 40×800 尺寸画矩形；以起点、圆心、终点三点画弧，半径为 800mm



题 8 图

9. 在 AutoCAD 中画点的命令是
 - A. point
 - B. donut
 - C. hatch
 - D. solid

10. 下列图形中, 不能使用偏移命令的是
- A. 圆形 B. 矩形
C. 直线 D. 球体
11. 下列命令可用于绘制直线与圆弧的复合体的是
- A. 圆弧 B. 构造线
C. 多段线 D. 样条曲线
12. 在 CAD 中为一条直线制作平行线用的命令是
- A. 移动 B. 镜像
C. 偏移 D. 旋转
13. 下列对移动 (MOVE) 和平移 (PAN) 命令描述正确的是
- A. 是移动命令, 效果一样
B. 移动速度快, 平移速度慢
C. 移动的对象是视图, 平移的对象是物体
D. 移动的对象是物体, 平移的对象是视图
14. 下列选项中, 不能被修剪的是
- A. 直线 B. 圆弧、圆、椭圆弧
C. 多线 D. 射线、构造线和样条曲线
15. 延伸命令的快捷键是
- A. s B. ex
C. len D. br
16. 块定义的内容必须包括
- A. 块名、基点、对象 B. 块名、基点、属性
C. 基点、对象、属性 D. 块名、基点、对象、属性
17. AutoCAD 默认的单位是
- A. 毫米 B. 厘米
C. 分米 D. 米
18. 下列修改命令中, 可以改变对象的长度的是
- A. 镜像 B. 复制
C. 偏移 D. 拉长
19. 下列选项中, 不属于绘图命令的是
- A. 射线 B. 删除
C. 圆 D. 多段线
20. 下列标注类型用于创建平行于所选对象的直线型尺寸的是
- A. 线性标注 B. 对齐标注
C. 连续标注 D. 快速标注

二、多项选择题: 本大题共 5 小题, 每小题 2 分, 共 10 分。在每小题列出的备选项中至少有两项是符合题目要求的, 请将其选出, 错选、多选或少选均无分。

21. 阵列的类型有
- A. 环形 B. 矩形
C. 多边形 D. 椭圆形
E. 正方形
22. 下列选项中, 属于画圆弧的方法有
- A. 起点、站点、圆心 B. 起点、端点、半径
C. 起点、端点、角度 D. 起点、圆心、端点
E. 三点
23. 一个完整的尺寸标注通常组成部分有
- A. 尺寸线 B. 尺寸界线
C. 尺寸位置 D. 尺寸箭头
E. 尺寸文本
24. 下列命令中, 属于编辑命令的有
- A. scale (缩放) B. trim (修剪)
C. extend (延伸) D. break (打断)
E. circle(圆)
25. 在绝对坐标中, 下列点关于 X 轴可成为对称点不正确的有
- A. 56, 72 56, -72 B. -56, 72 56, -72
C. 56, 72 -56, -72 D. @-56, 72 @-56, 72
E. @56, -72 @-56, 72

三、判断题: 本大题共 10 小题, 每小题 1 分, 共 10 分。判断下列各题正误, 正确的在答题卡相应位置涂 "A", 错误的涂 "B"。

26. 在打印出图时, 要使打印出的图纸上尺寸数字和文字的高度为 5mm, 以 1:100 的比例打印, 则字体的高度应为 500.
27. 所有的 AutoCAD 绘图工作不能在当前图层操作。
28. 在 CAD 中, 可采用鼠标二键滚轮代替图标菜单中的缩放和旋转操作。
29. 正交线指的是水平线和竖直线。
30. 使用编辑图形命令时 (如移动、阵列等) 可以先点命令, 再选图形, 也可首先选图形, 再点命令。
31. "块" 的内容越复杂, 插入的次数越少, 越节省储存空间。
32. 构造线通常用作绘图的辅助线。
33. 模型空间是为了打印出图而设置的。
34. 拉长命令可以改变弧线的长度和角度。
35. 默认图层为 0 层, 它是可以删除的。

第二部分 非选择题

四、填空题：本大题共 10 小题，每小题 1 分，共 10 分。

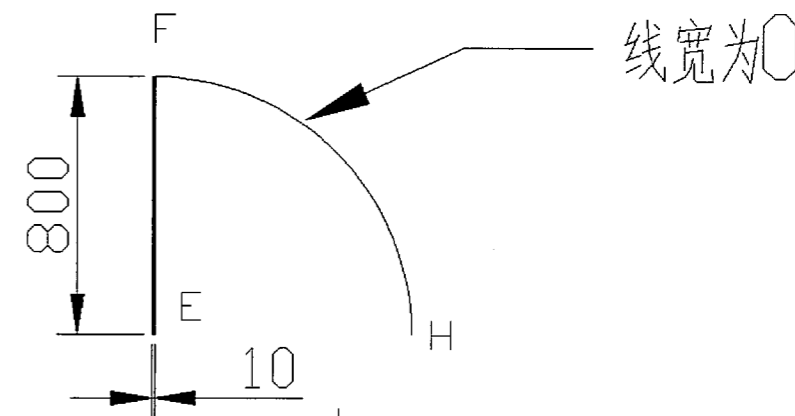
36. Auto CAD2010 有四种工作界面，分别是【初始设置工作空间】、【二维草图与注释】、【三维建模】和_____。
37. 图形单位设置的内容包括：长度单位的显示格式和精度，_____的显示格式和精度，测量方向，拖放比例。
38. 绘图比例是 AutoCAD 绘图单位数与所表示的实际长度 (mm) 之比，即：
绘图比例=_____：表示的实际长度 (mm)
39. 在直角坐标系中，坐标轴的交点称为原点，_____是指相对于当前坐标原点的坐标。
40. 相对直角坐标输入与绝对直角坐标输入的方法基本相同，只是 X、Y 坐标值表示的是相对于前一点的坐标差，并且要在输入坐标值前面加上_____符号。
41. 在执行 AutoCAD 的许多编辑命令时过程中，命令行都会出现“选择对象”的提示，其中最常用的选取方式有：点选、_____、和交叉窗选几种。
42. 在建筑绘图中需要绘制大量的水平线和垂直线，_____模式是快速、准确绘制水平线和垂直线的有利工具。
43. 图块分为_____和外部块两类。
44. 在旋转对象时，指定的旋转角度为_____，所选对象按逆时针方向旋转；角度值为负值，所选对象按顺时针方向旋转。
45. AutoCAD 提供了两种文字输入的方式，单行文字输入和_____。

五、简答题：本大题共 4 小题，每小题 5 分，共 20 分。

46. AutoCAD 的命令输入的方式有几种？
47. 为什么用 divide 命令等分对象后者不出变化，若显示，如何设置？
48. 在图形中为什么要定义图层？
49. 简述将几条首尾相连的单个直线合并成一条直线的步骤。

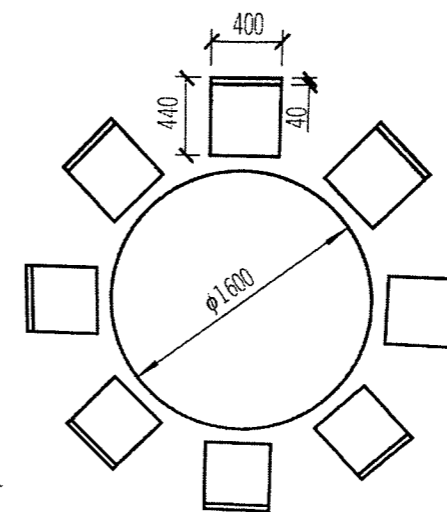
六、论述题：本大题共 3 小题，每小题 10 分，共 30 分。

50. 完成题 50 图图纸的操作，请写出操作步骤。



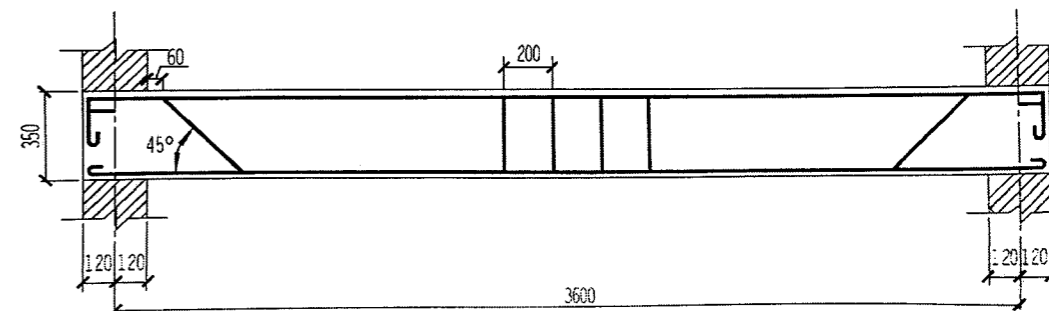
题 50 图

51. 绘制题 51 图所示的餐桌椅平面图，请写出操作步骤。



题 51 图

52. 绘制题 52 图所示的钢筋混凝土梁的立面图，请写出操作步骤。



题 52 图