

机密★启用前

2020年10月高等教育自学考试全国统一考试

建筑设备施工与组织

(课程代码 08365)

注意事项:

1. 本试卷分为两部分,第一部分为选择题,第二部分为非选择题。
2. 应考者必须按试题顺序在答题卡(纸)指定位置上作答,答在试卷上无效。
3. 涂写部分、画图部分必须使用 2B 铅笔,书写部分必须使用黑色字迹签字笔。

第一部分 选择题

一、单项选择题:本大题共 10 小题,每小题 1 分,共 10 分。在每小题列出的备选项中只有一项是最符合题目要求的,请将其选出。

1. 下列用以表示管道和工艺设备的公称直径符号是
A. DW B. DN
C. PG D. PN
2. 高压圆钢管冷弯的最小弯曲半径是
A. 2D B. 3D
C. 4D D. 5D
3. 法兰垫片采用普通橡胶板时,通常最高工作压力是
A. 0.6MPa B. 0.8MPa
C. 1.0MPa D. 1.6MPa
4. 不锈钢板常用的焊接方式是
A. 电焊 B. 气焊
C. 锡焊 D. 氩弧焊
5. 室内给水管道的水压试验必须符合设计要求。当设计未注明时,各种材质的给水管
道系统试验压力为工作压力的 1.5 倍,且不得小于
A. 0.45MPa B. 0.5MPa
C. 0.6MPa D. 1.2MPa

6. 采用镀锌板制作圆形风管时,假设风管直径为 800mm,该镀锌板厚度不得小于
A. 0.5mm B. 0.6mm
C. 0.75mm D. 1.0mm
7. 同一冷却水系统的多台冷却塔安装时,各台冷却塔的水面高度应一致,高差不应大于
A. 20mm B. 30mm
C. 40mm D. 50mm
8. 管道较多时进行管道涂色区分,当管道外径在 150mm-300mm 时,色环宽度应为
A. 50mm B. 60mm
C. 70mm D. 80mm
9. 通风空调系统中风管垂直安装,间距不应大于
A. 4m B. 3m
C. 2m D. 1m
10. 当采用黑铁皮作为风管保护层时,防雨保护措施是
A. 刷一遍防雨漆 B. 刷两遍防雨漆
C. 刷一遍防锈漆 D. 刷两遍防锈漆

二、多项选择题:本大题共 5 小题,每小题 2 分,共 10 分。在每小题列出的备选项中至少有两项是符合题目要求的,请将其选出,错选、多选或少选均无分。

11. 下列关于室内给水支管安装表述正确的有
A. 支管应有不小于 0.003 的坡度坡向立管
B. 支管明装时,管外壁距墙面应有 20-25mm 的距离
C. 冷热水管上下平行安装时,热水管应装在冷水管上面
D. 冷热水管垂直平行安装时,热水管应装在冷水管左侧
E. 安装冷热水龙头时,热水阀门应在冷水阀门的左侧
12. 下列关于风管工艺性检测表述正确的有
A. 风管的强度应保证其在 1.5 倍的工作压力下接缝处无开裂
B. 低压、中压圆形金属风管的允许漏风量应为矩形风管规定值的 30%
C. 排烟系统按高压系统风管的规定
D. 除尘系统按中压系统风管的规定
E. 低温送风系统按中压系统风管的规定
13. 下列属于双代号网络图工序时间参数的有
A. ES B. TE
C. EF D. TL
E. FL

14. 下列关于无缝大小头的规格, 不正确的是
- A. DN200×DN150 B. DN200×DN125
C. DN150×DN125 D. DN200×DN100
E. DN150×DN65
15. 按结构型式分类, 风机盘管机组的型式有
- A. 立式 B. 卧式
C. 吊式 D. 挂式
E. 卡式

三、判断题: 本大题共 10 小题, 每小题 1 分, 共 10 分。判断下列各题正误, 正确的在答题卡相应位置涂“**A**”, 错误的涂“**B**”。

16. 流水施工法综合了顺序施工法和平行施工法的优点, 是较为科学和先进的施工方法。
17. 室内燃气管道的管径大于 50mm 时, 一般采用螺纹连接管件。
18. 流水步距是相邻两个专业班组相继投入同一个施工段开始工作的时间间隔。
19. 湿式自动喷水灭火系统横管安装坡度不小于 0.003。
20. 金属给水管道系统在试验压力下观测 10min, 内压力降不大于 0.02MPa, 表明管道系统严密性为合格。
21. 低水箱冲洗的坐便器安装方式有分体式和连体式两种。
22. 空调冷水机组的蒸发器只能适应在大气压以上的压力条件下工作。
23. 根据风管系统类别划分的规定, 系统工作压力 $p \leq 1500\text{pa}$ 时, 属于低压系统。
24. 总时差是在不影响紧后工序最早开始时间的情况下, 工序所具有的机动时间。
25. 埋地管道的防腐施工中, 冷底子油应涂刷均匀一致, 涂刷厚度一般为 0.1-0.15mm。

第二部分 非选择题

四、填空题: 本大题共 10 小题, 每小题 1 分, 共 10 分。

26. 铸铁管的铸造方法有离心铸造法和_____铸造法。
27. 给水引入管与排水排出管的水平净距不得小于_____米。
28. 水幕消防系统一般由喷头、管网、_____和水源组成。
29. 风管穿过防火墙时应预设防护套管, 其钢板厚度不应小于_____mm。
30. 对空调水系统管路进行强度试验时, 试验压力为公称压力的 1.5 倍, 持续时间不小于_____分钟, 阀门的壳体、填料应无渗漏。

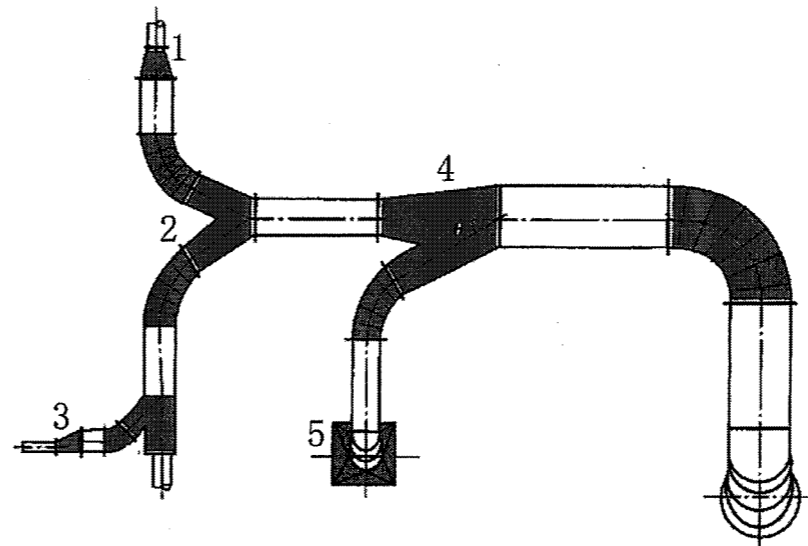
31. 对批量管材进行的集中机械除锈工作, 宜采用机动钢丝刷除锈或_____除锈。
32. 加工通风空调工程中的圆形风管常采用_____卷管机。
33. ZT 型系列阻尼弹簧减振器, 具有_____和阻尼较大的优点。
34. 螺杆式冷水机组是由螺杆式制冷压缩机、冷凝器、蒸发器、_____、油分离器以及自控元件等组成的一个完整的制冷系统。
35. 对平顶屋面, 若经常有人逗留, 通气管应高出屋面_____米。

五、简答题: 本大题共 4 小题, 每小题 5 分, 共 20 分。

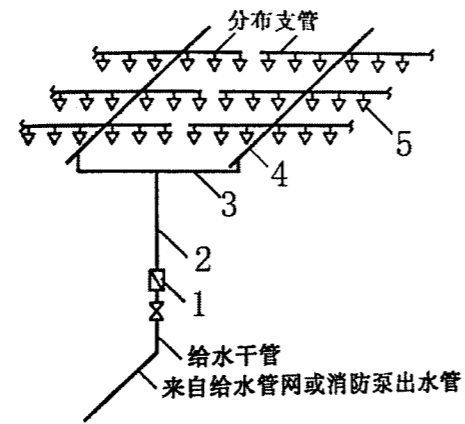
36. 简述施工企业项目管理工作的主要内容。
37. 简述通风空调系统中制作风帽的工艺流程和要求。
38. 简述螺旋缝圆形风管的优点。
39. 简述双代号网络图绘制的基本原则。

六、识图题: 本大题共 4 小题, 每小题 5 分, 共 20 分。

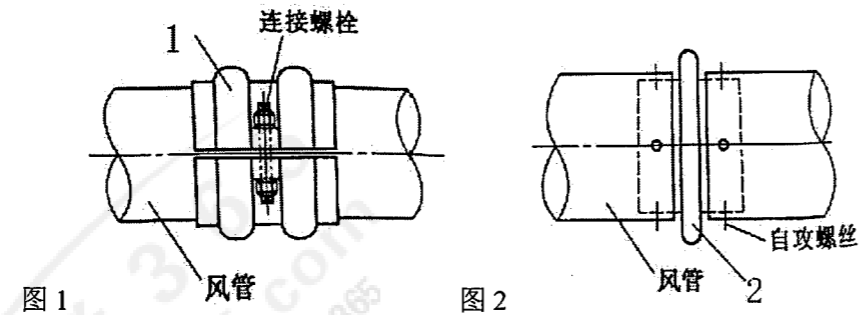
40. 下图为风管平面示意图, 请写出各序号的名称。



41. 下图为自动喷水灭火系统示意图，请写出各序号的名称。



42. 下图为圆形风管两种无法兰连接示意图，请写出图片对应的连接方式名称以及各序号的名称。



43. 下图为某三层建筑散热器安装项目流水施工进度图，各层施工量相同，且都由三个工序组成，工序1需用劳动力10人，工序2需用劳动力6人，工序3需用劳动力8人。根据已知条件绘制出劳动力需用图。

项目	进度						
	工作日						
	2	4	6	8	10	12	
一层散热器安装	————		———			
二层散热器安装		————		———		
三层散热器安装			————		———	

注：工序1：————；工序2：.....；工序3：———

七、综合题：本大题共2小题，每小题10分，共20分。

44. 建筑设备安装工程施工组织设计编制的主要内容有哪些？并说明各部分的编制要点。
45. 建筑给水排水工程竣工验收应重点检查哪些项目？并应具有哪些资料？工程交付，施工单位还应保存哪些资料？