

考生注意:

考生应遵守自学考试各项有关规定, 特别要注意以下几点:

1、不能携带与考试内容相关的材料或电子设备参加考试, 不能携带手机等具有发射或接收信息功能的设备, 否则视为作弊。

2、请核对试卷与本人报考的科目是否相符, 页数是否缺漏, 如有问题请举手报告。

准考证号

考场号

姓名

3、写错或漏写准考证号、座号、姓名三者之一者, 未在规定的座位考试者, 应认定为考试违纪, 取消该科目的考试成绩。

4、考试作弊者, 本次所考各科成绩无效。

5、装订线内不要答题。装订线外不允许做特殊标记。

6、考试结束前的30分钟以后才可以出考场。离开考场后不得再进入考场参加考试。

7、不能将试卷、答卷、答题卡、草稿纸带出考场。

机密★启用前

2021年4月高等教育自学考试全国统一考试

(00706号)画法几何及工程制图 试卷

(考试时间 150 分钟)

题号	一	二	三	四	五	六
题分	10	32	16	14	14	14
得分						

座号	
(考生填)	

总分	合计人	核分人

得分	评卷人	复查人

一、单项选择题: 选择正确的答案代号将其填入题后的括号内。(本大题共 10 小题, 每小题 1 分, 共 10 分)。

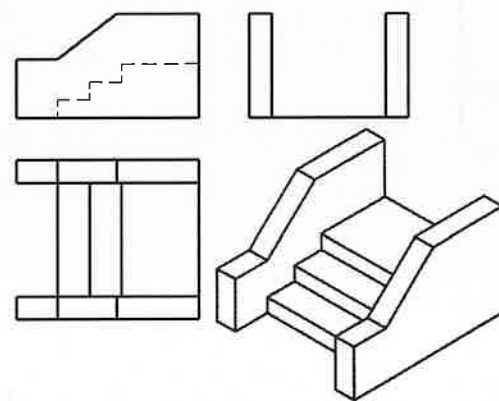
- 工程图样上书写的阿拉伯数字、拉丁字母、罗马数字等的高度不应小于 【 】
A. 2.5mm B. 3.5mm
C. 1.8mm D. 4mm
- 常用的图纸幅面有 A0、A1、A2、A3、A4 几种, 其中 A1 图纸幅面的尺寸为 【 】
A. 594×841 B. 420×594
C. 297×420 D. 210×297
- 物体在水平投影面上反映的方向是 【 】
A. 上下、左右 B. 前后、左右
C. 上下、前后 D. 上下、左右、前后
- 下列仪器或工具中, 不能用来画直线的是 【 】
A. 三角板 B. 丁字尺
C. 比例尺 D. 曲线板
- 图纸上的汉字、字母、数字等, 必须按规定字号书写, 字体的号数为 【 】
A. 字体的高度 B. 字体的宽度
C. 标准中的编号 D. 序号

- 绘图比例是 【 】
A. 图形上尺寸数字的换算系数 B. 实物与图形相应要素的线性尺寸之比
C. 比例尺上的比例刻度 D. 图形与实物相对应的线性尺寸之比
- 中粗虚线的用途为 【 】
A. 表示假想轮廓 B. 表示可见轮廓
C. 表示不可见轮廓 D. 中心线或轴线
- 施工图上尺寸的单位一般为 mm, () 上尺寸的单位是 m 【 】
A. 厂房施工图 B. 总平面图
C. 给排水平面图 D. 电气施工图
- 在建筑施工图中, 当图样中某一局部或构件需另用由较大比例绘制的详图表达时, 应采用索引符号索引。详图索引编号应写在 【 】
A. 细实线绘制的 8mm 直径的圆圈内
B. 细实线绘制的 10mm 直径的圆圈内
C. 粗实线绘制的 10mm 直径的圆圈内
D. 粗实线绘制的 14mm 直径的圆圈内
- 在建筑施工图中, 定位轴线的编号 1/D 表示 【 】
A. D 号轴线后附加的第 1 根轴线 B. 1 号图纸上的 D 号轴线
C. 1 号轴线后附加的 D 号轴线 D. 在此位置有 1 号和 D 号两条轴线

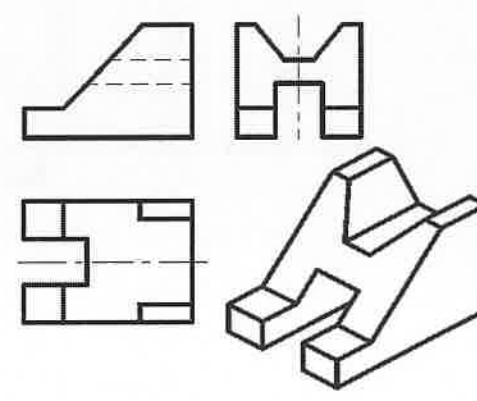
得分	评卷人	复查人

二、补画第三视图: (本大题共 4 小题, 每小题 8 分, 共 32 分)

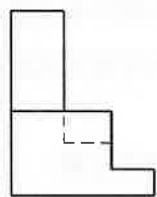
11. 参考轴测图补画左侧视图



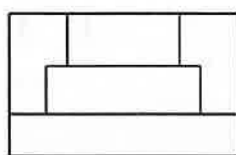
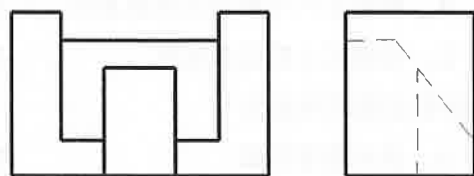
12. 参考轴测图补画平面图



13. 补画正立面图



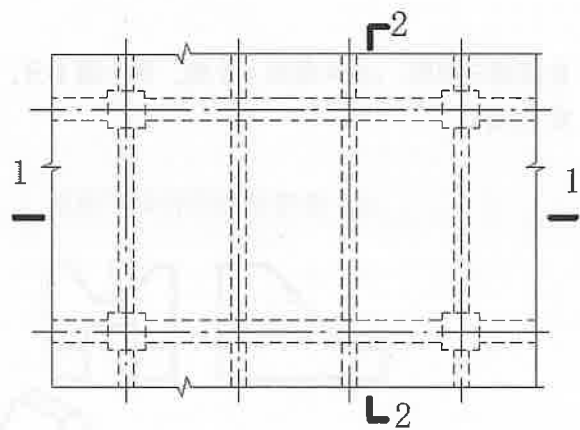
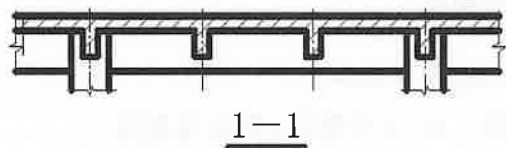
14. 补画平面图



得分	评卷人	复查人

三、根据下面的结构平面布置图和 1-1 剖面图，在指定位置画出 1-1 断面图、2-2 全剖面（钢筋混凝土材料）：
（本大题共 1 小题，共 16 分）。

15.

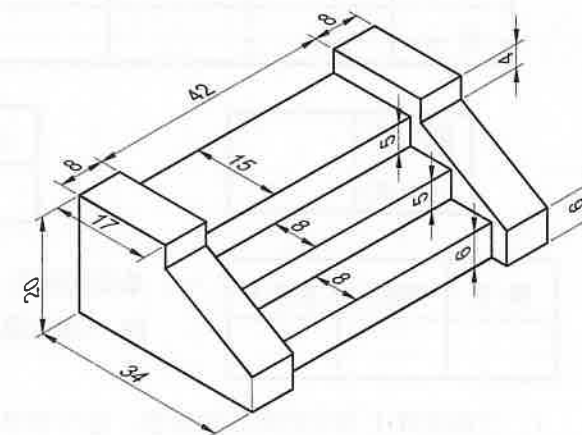
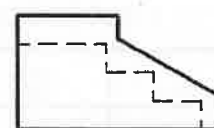
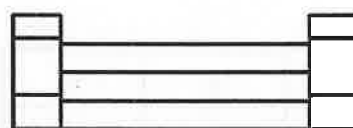


1-1 断面

得分	评卷人	复查人

四、读图并标尺寸：参考轴测图补画平面图并标注组合体的全部尺寸（所标尺寸必须符合建筑制图标准），（本大题共 1 小题，共 14 分）。

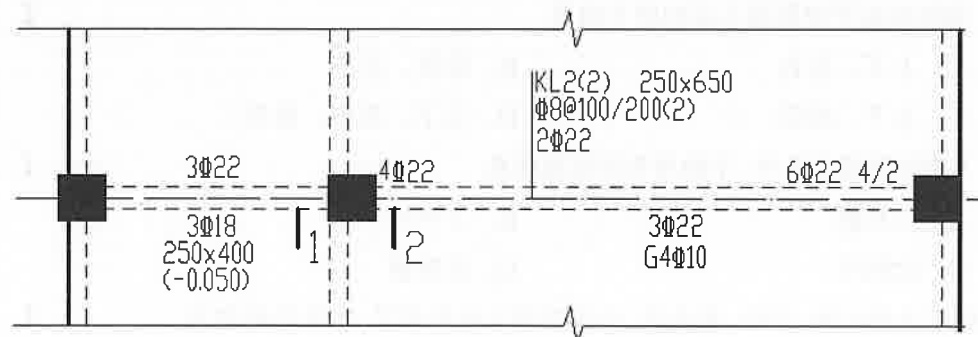
16.



得分	评卷人	复查人

五、根据梁的平面整体配筋图（局部），在指定位置绘制 KL2 的 1-1、2-2 截面配筋图并标注配筋名称（比例用 1:20，保护层为 25mm，板厚 100mm）（本大题共 1 小题，共 14 分）。

17.



(装订线内请勿答题)

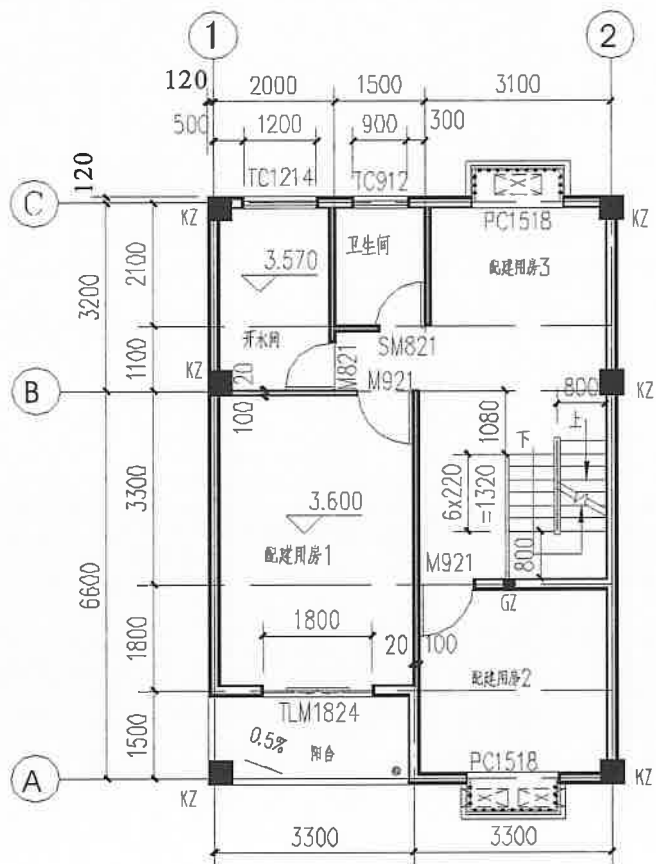
1-1 1:20

2-2 1:20

得分	评卷人	复查人

六、已知某安置配建房标准层平面图，读图完成填空题（本大题共1小题，共14分）。

18.



标准层平面图 1:100

- ① 外墙厚度为_____m;
- ② 符号GZ: _____, 符号KZ: _____;
- ③ 楼梯的踏面宽度是_____m, 楼梯休息平台净宽度为_____m, 每层有_____级梯级, _____个踏面。