

生注意：

考生应遵守自学考试各项有关规定，
要注意以下几

1、不能携带与内容相关的材料
电子设备参加考
不能携带手机等
发射或接收信息的
设备，否则视
弊。

2、请核对试卷人
报考的科目是
符，页数是否缺
如有问题请举手
。

准考证号

考场号

姓名

3、写错或漏写
证号、座号、姓
者之一者，未在
的座位考试者，
定为考试违纪，
该科目的考试成

4、考试作弊者，
所考各科成绩无

5、装订线内不
题。装订线外不
做特殊标记。

6、考试结束前
0分钟以后才可以
离场。离开考场后
再进入考场参加

7、不能将试卷、
答题卡、草稿
出考场。

绝密★启用前

2021年4月高等教育自学考试全国统一命题考试
机械制图（一）试卷

（课程代码 02183）

本试卷共14页，满分100分；考试时间为150分钟。

总分		题号	一	二	三	四	五	六	七	八	九
核分人		题分	16	8	8	12	8	16	16	8	8
复查人		得分									

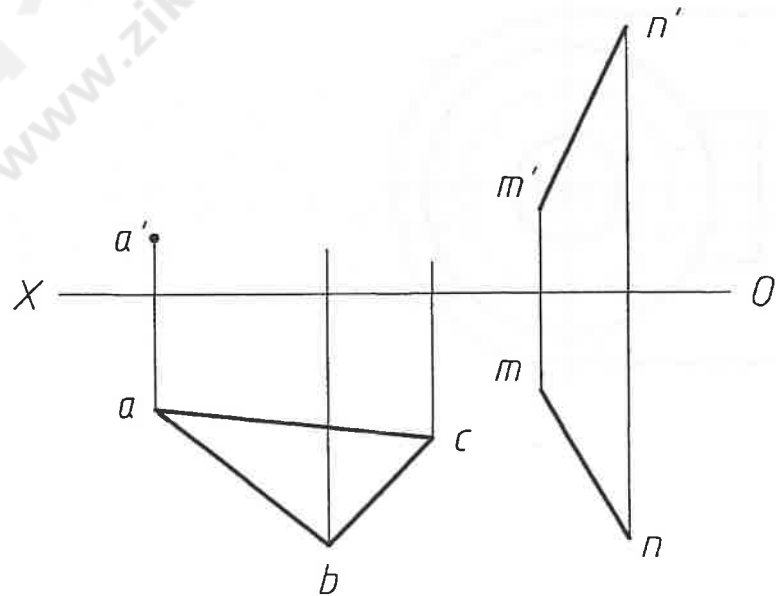
座号

(考生填)

得分	评卷人	复查人

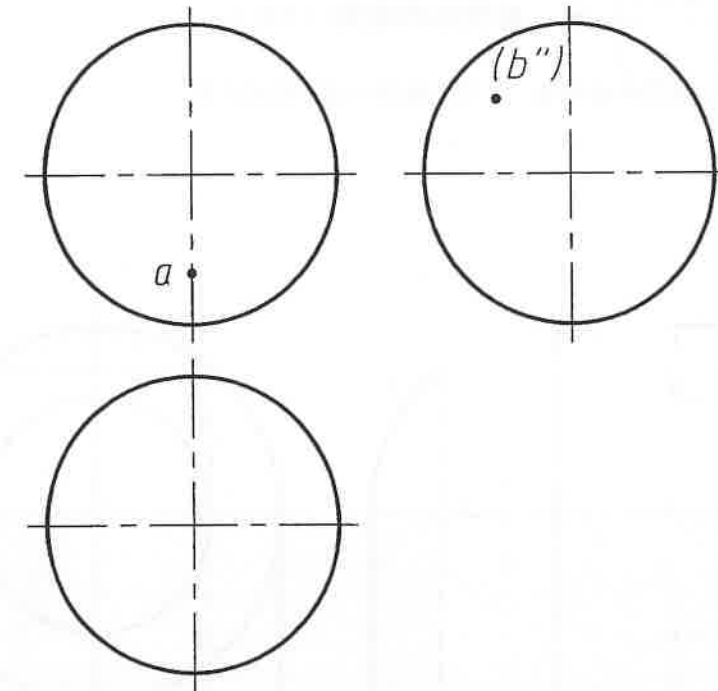
一. 点、线、面作图题（16分）
（本大题共2小题，每小题8分，共16分）

1. 直线MN位于△ABC平面上，求△ABC的正面投影。



机械制图（一）试卷第1页（共14页）

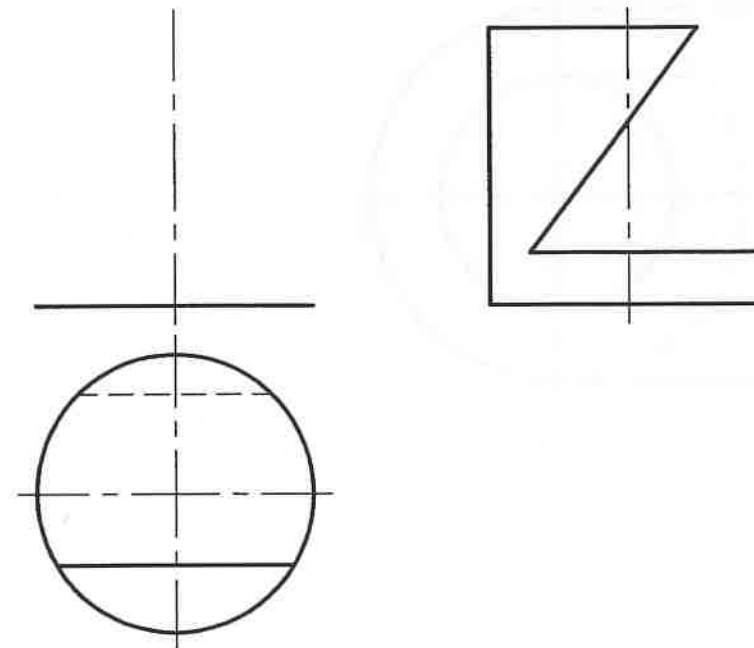
2. 根据圆球表面点A、B的一个已知投影，作出它们的其余两面投影。



得分	评卷人	复查人

二. 截交线作图题（8分）

3. 作出圆柱被平面截切后的正面投影。

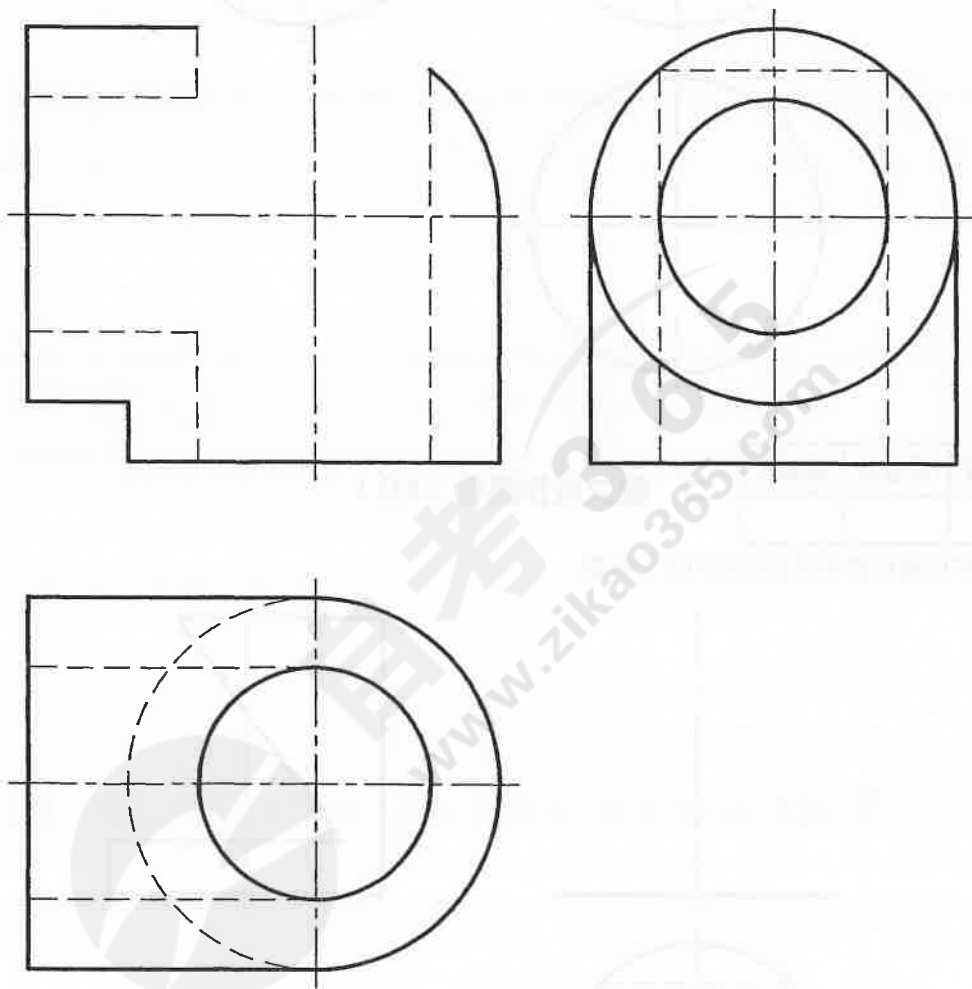


机械制图（一）试卷第2页（共14页）

得分	评卷人	复查人

三. 相贯线作图题 (8分)

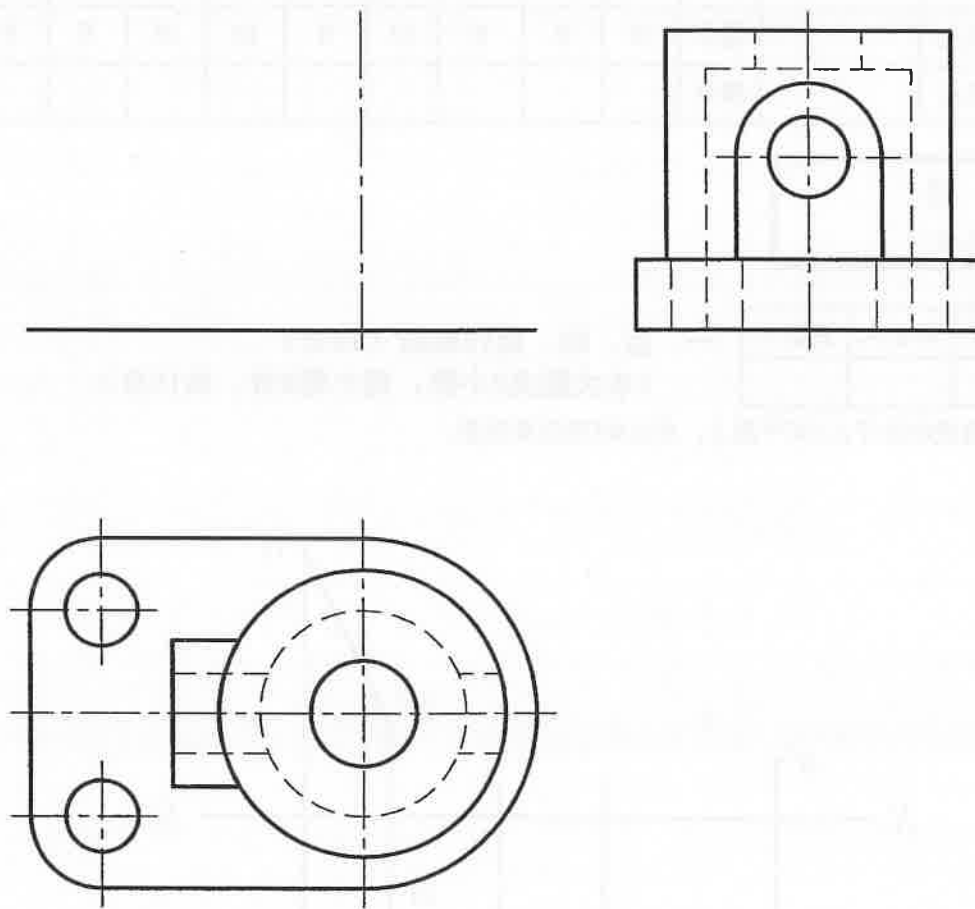
4. 根据立体的左视图和俯视图, 补全主视图中相贯线的投影。



得分	评卷人	复查人

四. 组合体读图作图题 (12分)

5. 根据组合体的俯视图和左视图, 画出主视图。

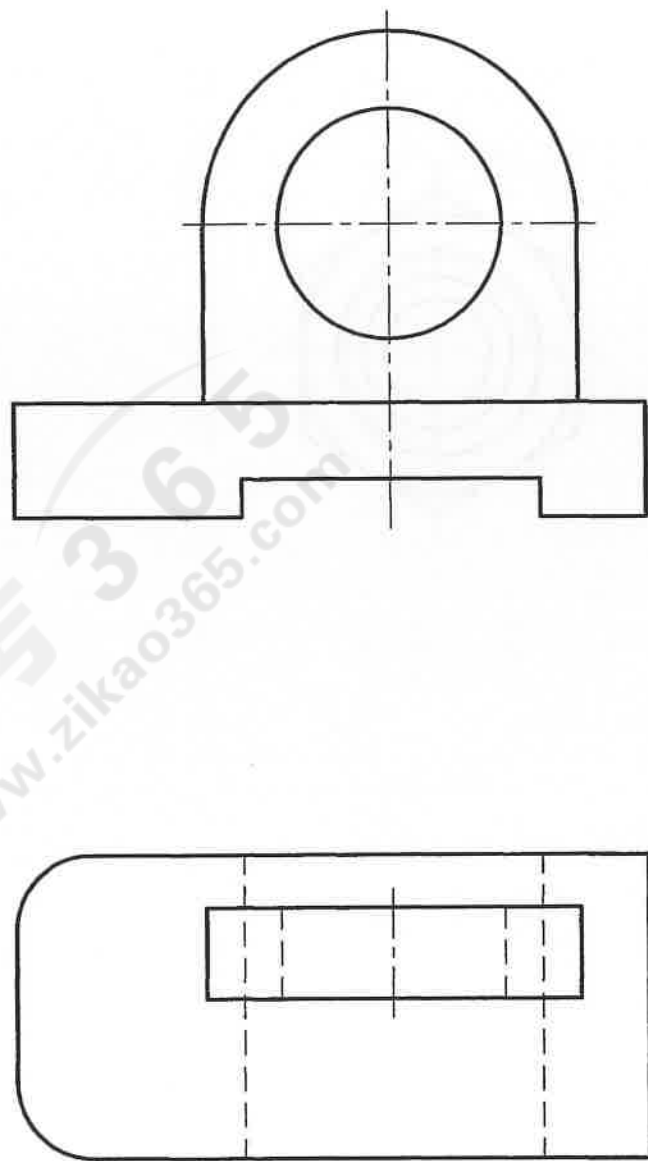


(装 订 线 内 请 勿 答 题)

得分	评卷人	复查人

五. 组合体尺寸标注题 (8分)

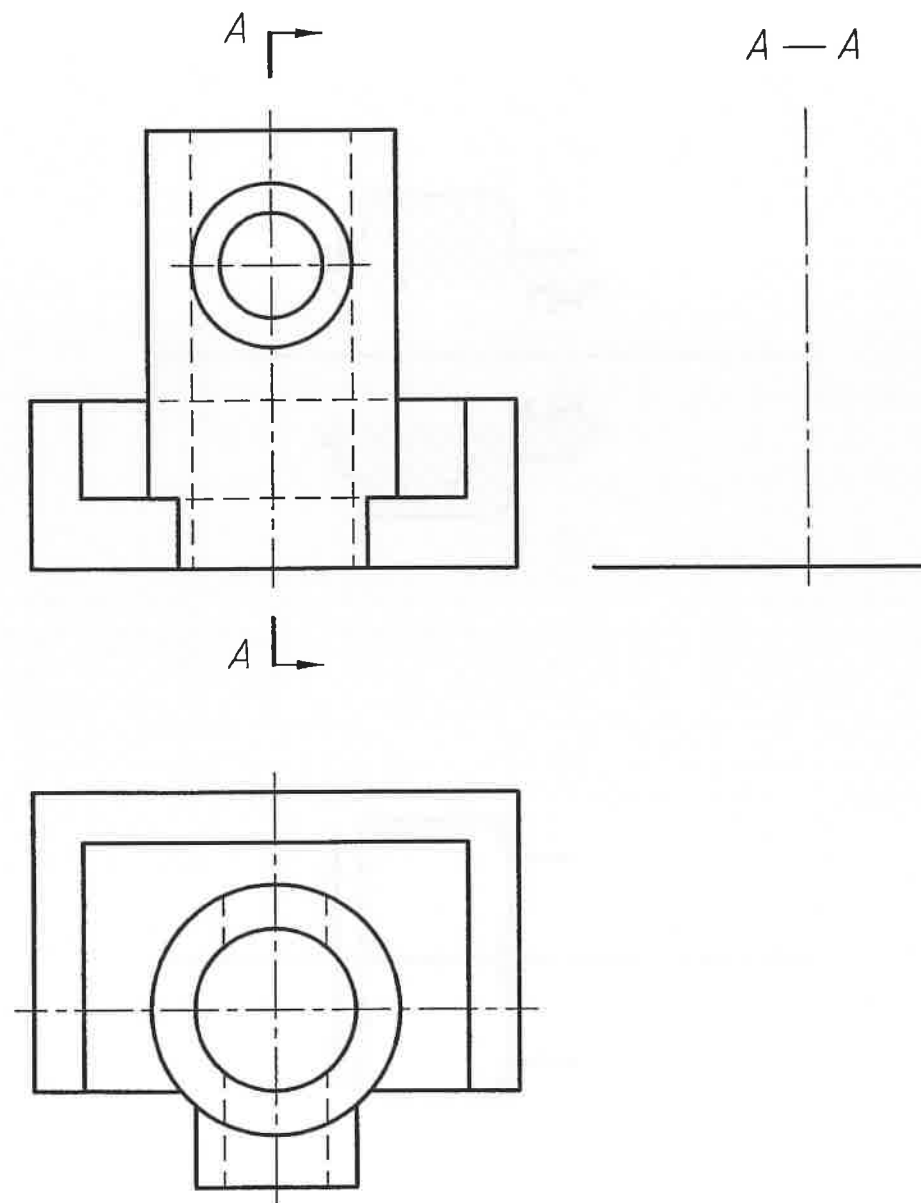
6. 在给定组合体的主视图和俯视图中标注尺寸 (尺寸数字按1:1在图中量取并取整)。



得分	评卷人	复查人

六. 表达方法作图题 (16分)

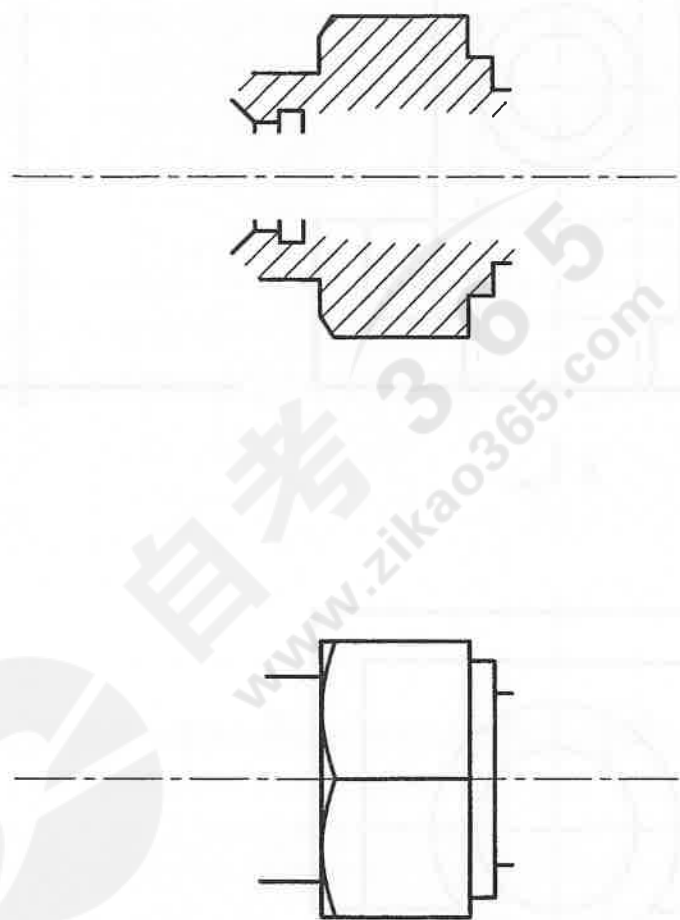
7. 根据主视图和俯视图, 将左视图画成A-A全剖视图。



得分	评卷人	复查人

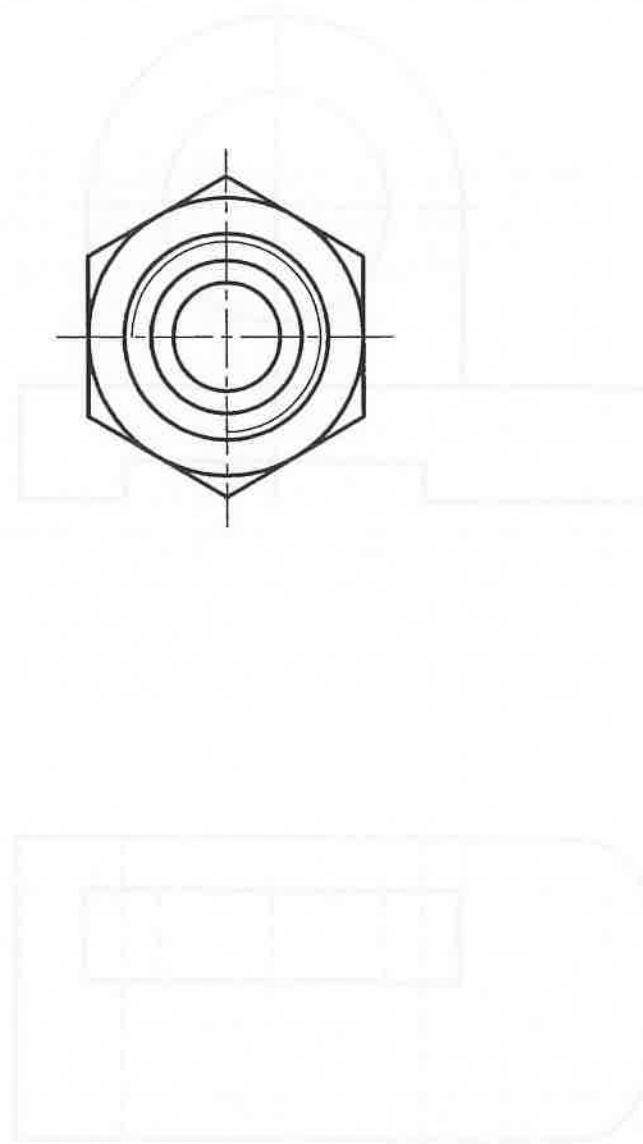
七. 读装配图（见本卷9、10、11页）并拆画零件图（16分）
（本大题共3小题，其中第8小题7分，第9小题6分，第10
小题3分，共16分）

8. 在指定位置按原图大小和指定的表达方案拆画出阀盖（序号4）的零件图（要求补全剖视的主视图，补全俯视外形视图，左视图已经完整给出，其它视图不画）。



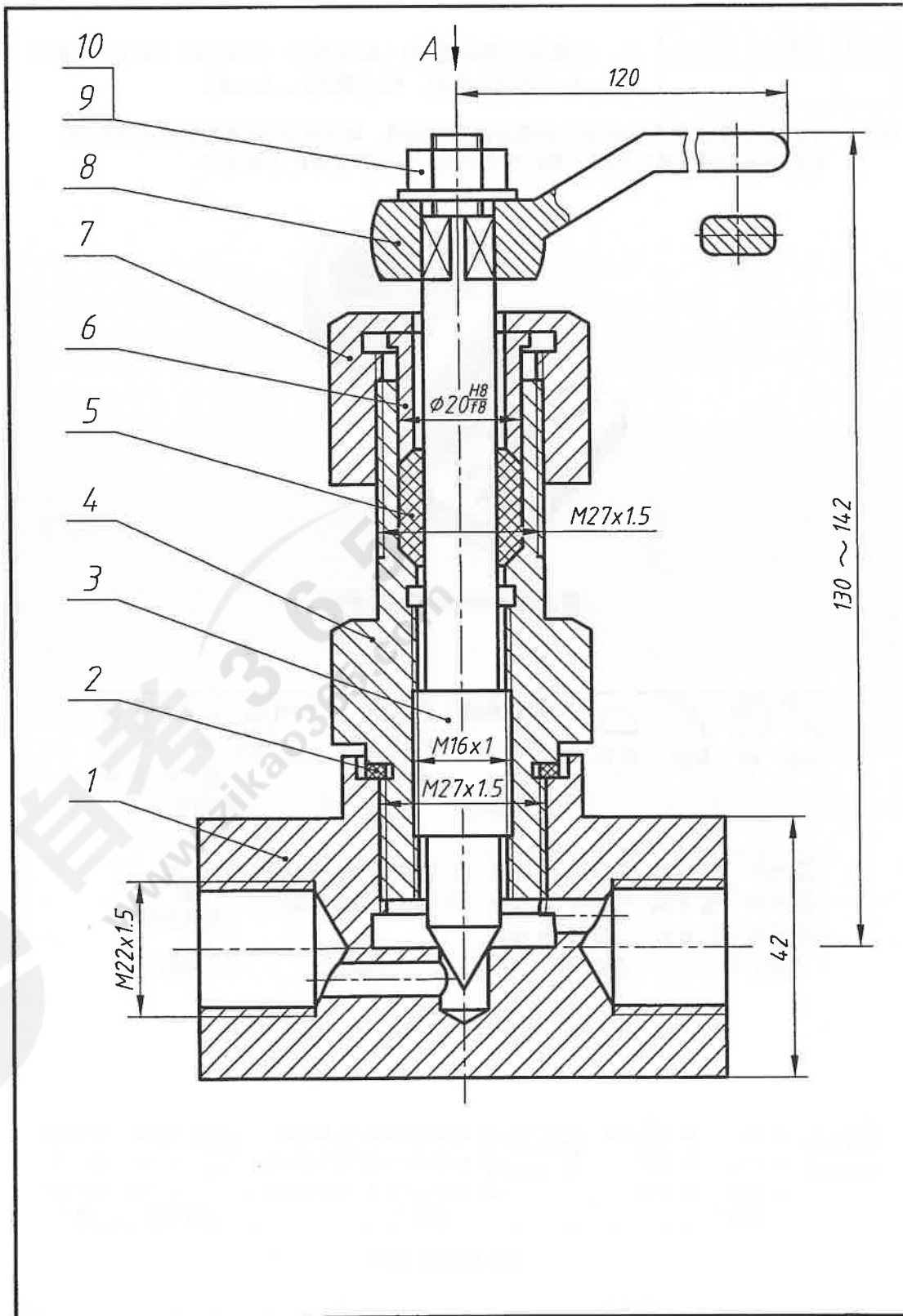
9. 把装配图上与该零件有关的尺寸抄注到零件视图中。

10. 在零件视图中标注指定表面的表面结构代号：左右两端面的粗糙度Ra值均为6.3，与压盖6的配合表面的Ra值为3.2。

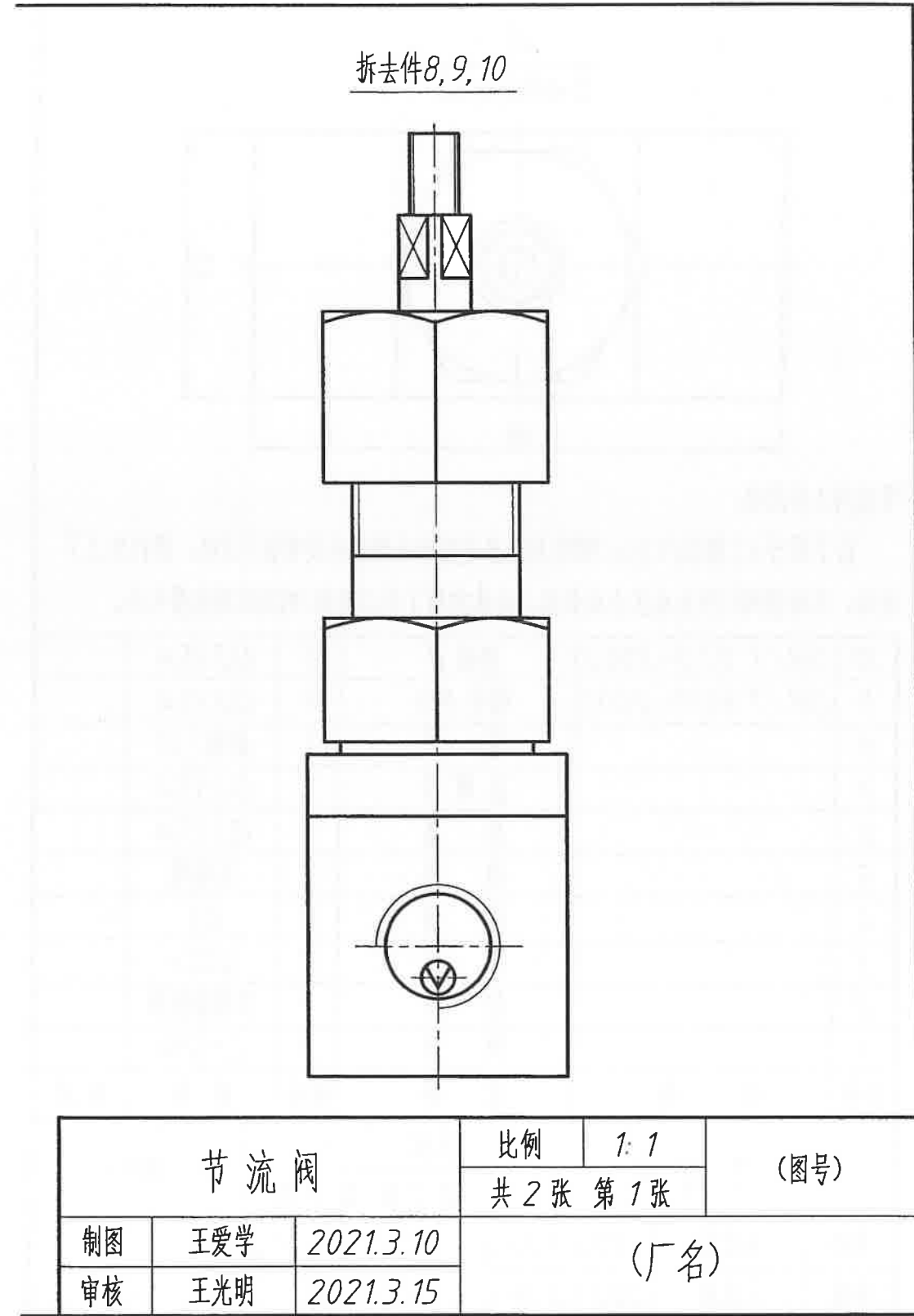


（装订线内请勿答题）

（装订线内请勿答题）



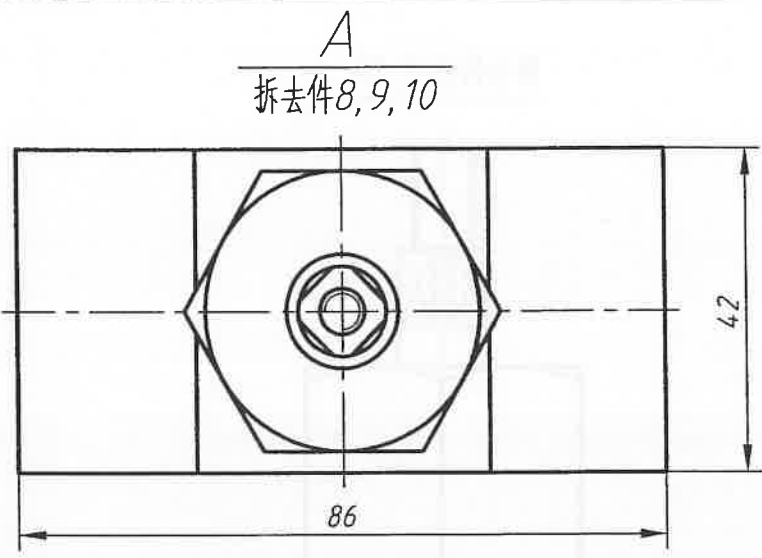
机械制图（一）试卷第9页（共14页）



节流阀			比例	1:1	(图号)
			共2张 第1张		
制图	王爱学	2021.3.10	(厂名)		
审核	王光明	2021.3.15			

机械制图（一）试卷第10页（共14页）

(装 订 线 内 请 勿 答 题)



节流阀工作原理:

由于阀杆3上螺纹M16x1的作用,当逆时针或顺时针旋转扳手8时,阀杆作上下运动,从而使阀门开大或关小或关闭,由此控制了通过阀体7的流体的流量大小。

10	GB/T 97.2-2002	垫圈 8	1	Q235A	
9	GB/T 6170-2000	螺母, M8	1	Q235A	
8		扳 手	1	铸钢230	
7		盖 螺 母	1	Q235A	
6		压 盖	1	Q235A	
5		填 料	1	石棉绳	
4		阀 盖	1	45	
3		阀 杆	1	40Cr	
2		垫 片	1	石棉橡胶板	
1		阀 体	1	Cr5Mo	
序号	代 号	名 称	数 量	材 料	备 注

节 流 阀		比 例	1:1	(图号)
		共 2 张	第 2 张	
制图	王爱学	2021.3.10	(厂名)	
审核	王光明	2021.3.15		

得分	评卷人	复查人

八. 计算机三维绘图题 (Autodesk Inventor 2012) (8分)
(本大题共4小题, 每小题2分、共8分)

提示: 本大题是围绕图1所示形体的创建过程提出问题, 请根据图2的草图工具栏和图3的特征工具栏回答第11至14小题的各个问题, 并将答案写在方括号内。

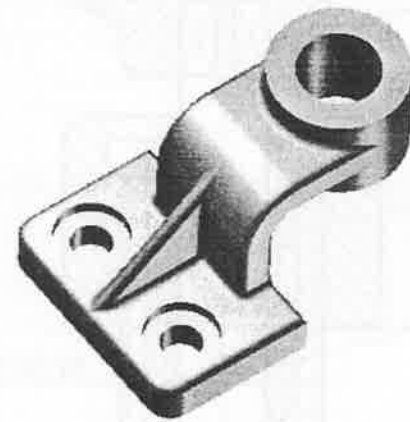


图1 用Inventor创建的形体



图2 草图工具栏

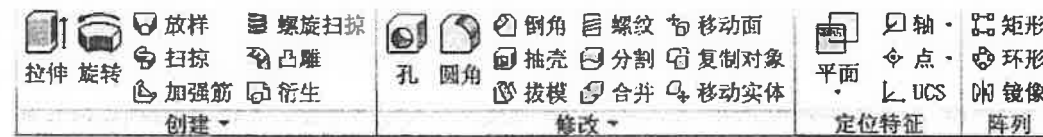


图3 特征工具栏

11. 用哪个命令可使图4所示的二维草图成为图5所示的三维形体? 【 】

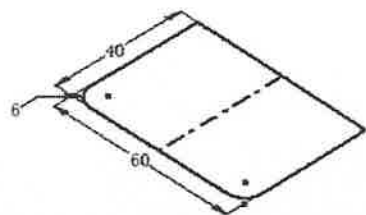


图4

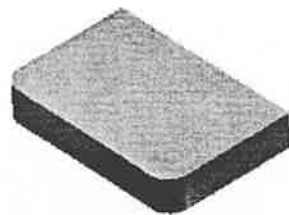


图5

12. 由图6中所示的阶梯孔创建如图7所示对称位置处尺寸相同的另一个阶梯孔, 可使用什么命令? 【 】



图6



图7

13. 将图8中所示的两个直角都修改成图9中所示的圆角, 应使用哪个工具栏上的圆角命令? 【 】

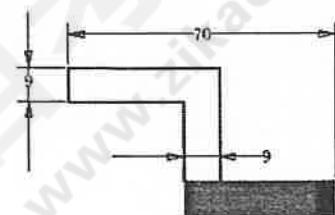


图8

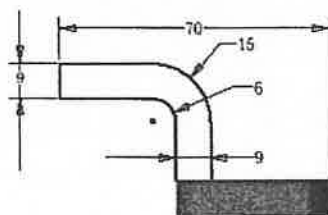


图9

14. 将图10中的直线约束成图11所示的与两圆弧轮廓都相切, 应使用什么几何约束? 【 】

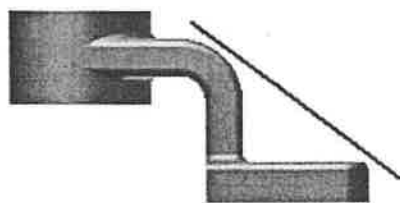


图10

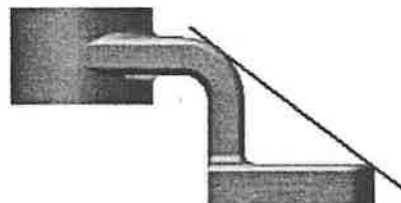


图11

得分	评卷人	复查人

九. 标准件、常用件作图题(8分)

15. 补全螺钉连接装配图主视图和俯视图中所缺的图线。

