

机密★启用前

2021年4月高等教育自学考试全国统一考试

## 现代电气控制技术

(课程代码 03800)

注意事项:

1. 本试卷分为两部分, 第一部分为选择题, 第二部分为非选择题。
2. 应考者必须按试题顺序在答题卡(纸)指定位置上作答, 答在试卷上无效。
3. 涂写部分、画图部分必须使用2B铅笔, 书写部分必须使用黑色字迹签字笔。

### 第一部分 选择题

一、单项选择题: 本大题共15小题, 每小题1分, 共15分。在每小题列出的备选项中只有一项是最符合题目要求的, 请将其选出。

1. 直流电动机的文字符号是

- |       |       |
|-------|-------|
| A. MA | B. GA |
| C. FU | D. MD |

2. 低压断路器的型号为DZ10-100, 其额定电流是

- |            |           |
|------------|-----------|
| A. 10A     | B. 100A   |
| C. 10~100A | D. 大于100A |

3. 交流接触器的作用是

- |            |             |
|------------|-------------|
| A. 频繁通断主回路 | B. 频繁通断控制回路 |
| C. 保护主回路   | D. 保护控制回路   |

4. 通电延时时间继电器, 它的延时触点动作情况是

- A. 线圈通电时触点延时动作, 断电时触点瞬时动作
- B. 线圈通电时触点瞬时动作, 断电时触点延时动作
- C. 线圈通电时触点不动作, 断电时触点瞬时动作
- D. 线圈通电时触点不动作, 断电时触点延时动作

5. 按钮帽有多种颜色, 一般表示停止和表示启动的颜色分别为

- |        |        |
|--------|--------|
| A. 黄、红 | B. 红、绿 |
| C. 黄、绿 | D. 红、黑 |

6. 用于保护电动机的熔断器, 一般选熔体额定电流为电动机额定电流的

- |             |             |
|-------------|-------------|
| A. 1.5~3.5倍 | B. 1.0~2.5倍 |
| C. 0.5~3.5倍 | D. 0~1.0倍   |

7. 三相异步电动机反接制动的优点是

- |         |         |
|---------|---------|
| A. 制动平稳 | B. 能耗较小 |
| C. 制动迅速 | D. 定位准确 |

8. 热继电器的整定值为6.8A, 则动作范围应选用

- |              |            |
|--------------|------------|
| A. 0.4~0.64A | B. 0.64~1A |
| C. 4~6.4A    | D. 6.4~10A |

9. 在设计电气控制系统图时, 首先设计的是

- |          |          |
|----------|----------|
| A. 安装接线图 | B. 电气原理图 |
| C. 电器布置图 | D. 电气互连图 |

10. 固态继电器又称

- |         |        |
|---------|--------|
| A. SSR  | B. TTL |
| C. CMOS | D. DDR |

11. 11kW以上的笼型电机, 进行启动时应采取

- |            |            |
|------------|------------|
| A. 全压启动    | B. 降压启动    |
| C. 刀开关直接启动 | D. 接触器直接启动 |

12. 三相感应电动机启动时, 启动电流很大, 可达额定电流的

- |           |           |
|-----------|-----------|
| A. 4~7倍   | B. 2~2.5倍 |
| C. 10~20倍 | D. 9~10倍  |

13. 星型—三角形降压启动电路中, 星型接法启动电流为三角形接法电流的

- |                 |                 |
|-----------------|-----------------|
| A. $1/\sqrt{3}$ | B. $1/\sqrt{2}$ |
| C. $1/3$        | D. $1/2$        |

14. 电路中触点串联形式是逻辑

- |           |           |
|-----------|-----------|
| A. “与”的关系 | B. “非”的关系 |
| C. “或”的关系 | D. 以上都不对  |

15. PLC梯形图语言中的继电器不是物理继电器, 表示线圈的通电/断电分别用

- |            |            |
|------------|------------|
| A. “0”、“0” | B. “1”、“0” |
| C. “0”、“1” | D. “1”、“1” |

二、多项选择题：本大题共 5 小题，每小题 2 分，共 10 分。在每小题列出的备选项中至少有两项是符合题目要求的，请将其选出，错选、多选或少选均无分。

16. 低压电器常用的灭弧方法有
- A. 磁吹灭弧
  - B. 电动力灭弧
  - C. 金属栅片灭弧
  - D. 灭弧罩灭弧
  - E. 人工灭弧
17. 下列元件中，属于主令电器的有
- A. 控制按钮
  - B. 行程开关
  - C. 转换开关
  - D. 主令控制器
  - E. 继电器
18. 当接触器线圈得电时，接触器的动作是
- A. 衔铁吸合
  - B. 常开触点闭合
  - C. 常闭触点断开
  - D. 主触头闭合
  - E. 主触头断开
19. 继电-接触器控制和 PLC 控制的不同之处主要有
- A. 实现功能不同
  - B. 控制方式不同
  - C. 工作方式不同
  - D. 控制速度不同
  - E. 可靠性和可维护性不同
20. 现场总线的网络拓扑结构包括
- A. 总线型
  - B. 星型
  - C. 环型
  - D. 三角型
  - E. 树型

## 第二部分 非选择题

三、填空题：本大题共 10 小题，每小题 1 分，共 10 分。

21. 在低压电器中，用于短路保护的电器是\_\_\_\_\_。
22. 接触器的额定电压是指\_\_\_\_\_上的额定电压。
23. 接近开关又称无触点\_\_\_\_\_开关，其功能是当某种物体与之接近到一定距离时就发出动作信号。
24. 通常电流继电器\_\_\_\_\_联在电路中。
25. 异步电动机的转速公式  $n =$  \_\_\_\_\_。

26. 电机正反转运行中的两接触器必须实现相互间\_\_\_\_\_。
27. 电气原理图设计的基本方法有经验设计、\_\_\_\_\_两种。
28. 可编程序控制器的英文缩写是\_\_\_\_\_。
29. 现场总线是采用\_\_\_\_\_信号传输信息。
30. 双速电动机的定子绕组在低速时是\_\_\_\_\_联结。

四、名词解释题：本大题共 5 小题，每小题 3 分，共 15 分。

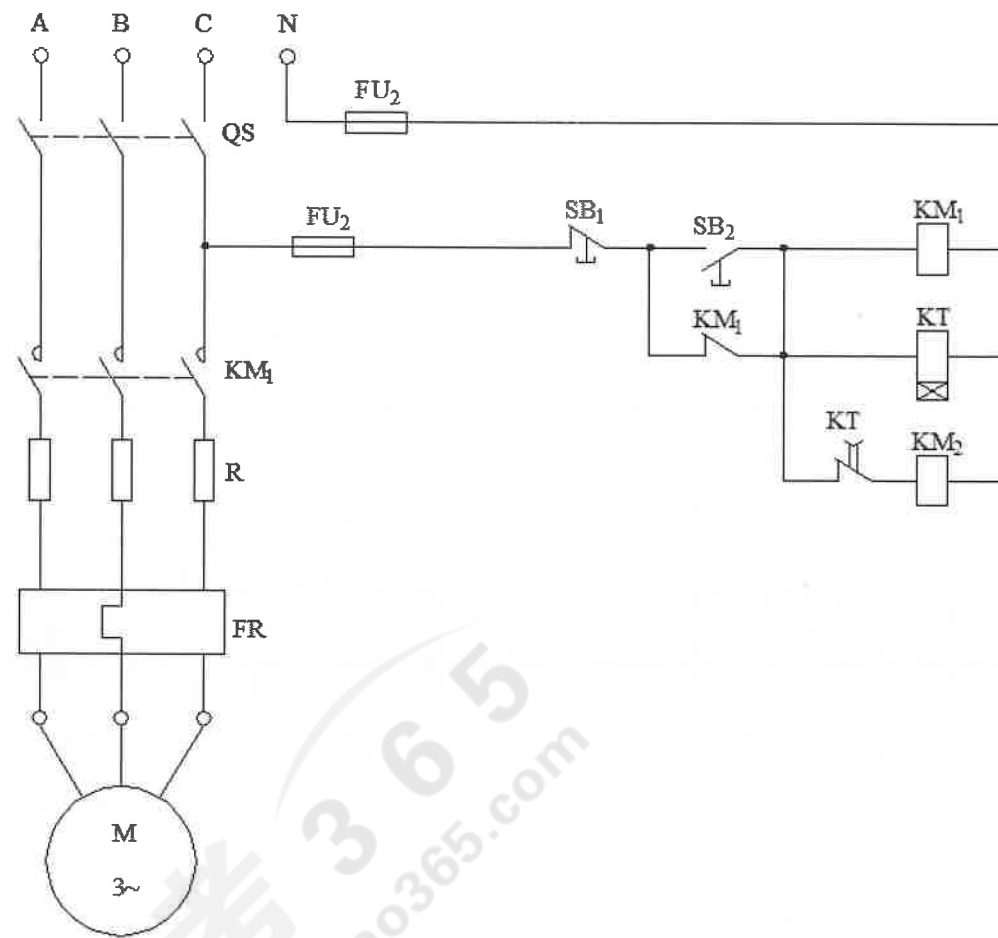
31. 熔断器
32. 欠压保护
33. 星形接法
34. 电弧
35. 电气原理图

五、简答题：本大题共 4 小题，每小题 5 分，共 20 分。

36. 中间继电器与接触器有何异同？在什么条件下可用中间继电器来代替接触器启动电动机？
37. 电动机主电路中已装有熔断器，为什么还要装热继电器？它们的作用是否相同？
38. 简述三相异步电机能耗制动的原理。
39. 什么是自锁控制？为什么说接触器自锁控制线路具有欠压和失压保护？

六、分析设计题：本大题共 2 小题，每小题 15 分，共 30 分。

40. 分析题 40 图图示单向运行的三相异步电动机定子串电阻降压起动控制线路的错误之处，在答题卡图中标出错误位置，并在空白处改正之。



题 40 图

41. 设计按速度原则实现单向反接制动的控制线路（定子串接对称电阻），要求画出电动机的主电路和控制电路，并具有短路、过载保护。