

机密★启用前

2021年4月高等教育自学考试全国统一考试

建设工程工程量清单计价实务

(课程代码 04228)

注意事项:

1. 本试卷分为两部分, 第一部分为选择题, 第二部分为非选择题。
2. 应考者必须按试题顺序在答题卡(纸)指定位置上作答, 答在试卷上无效。
3. 涂写部分、画图部分必须使用2B铅笔, 书写部分必须使用黑色字迹签字笔。

第一部分 选择题

一、单项选择题: 本大题共20小题, 每小题1分, 共20分。在每小题列出的备选项中只有一项是最符合题目要求的, 请将其选出。

1. 工程估价的特点不包括
A. 单件性
B. 社会性
C. 多次性
D. 组合性
2. 某办公综合楼的土石方工程应属于
A. 分部工程
B. 分项工程
C. 单项工程
D. 单位工程
3. 根据现行标准规定, 建筑安装工程费中的人工费不包括
A. 奖金
B. 加班加点工资
C. 生产工人劳动保护费
D. 特殊情况下支付的工资
4. 根据现行标准规定, 施工企业的职工教育经费应列入
A. 企业管理费
B. 措施项目费
C. 现场管理费
D. 规费
5. 根据现行标准规定, 下列费用应列入其他项目费中的是
A. 已完工程保护费
B. 二次搬运费
C. 总承包服务费
D. 安全文明施工费

6. 某工地商品混凝土采购的有关费用如下表所示, 该商品混凝土的材料单价为

原价(元/m ³)	运杂费(元/m ³)	运输损耗率(%)	采购及保管费率(%)
300	20	1	5

- A. 323.2元/m³
B. 338.15元/m³
C. 339.15元/m³
D. 339.36元/m³
7. 下列定额, 属于生产性定额的是
A. 概算定额
B. 预算定额
C. 估算指标
D. 施工定额
8. 钢筋工进行钢筋除锈这一活动应划分为
A. 工作过程
B. 工序
C. 操作
D. 综合工作过程
9. 完成10m³砖墙需要消耗砖净用量10000块, 有500块损耗量, 则该材料的损耗率和材料消耗定额分别为
A. 4.76%; 1000块/m³
B. 4.76%; 1050块/m³
C. 5%; 1000块/m³
D. 5%; 1050块/m³
10. 按现行建筑面积规范规定, 下列按全部计算建筑面积的是
A. 有顶盖无围护结构的场馆看台
B. 有围护设施的室外走廊
C. 挑出墙外2.2m的无柱雨篷
D. 主体结构内的阳台
11. 按现行定额规定, 土方工程量计算, 土方体积是以
A. 夯实后体积为准
B. 松填体积为准
C. 天然密实体积为准
D. 虚方体积为准
12. 按现行定额规定, 下列砌筑工程项目不按体积计算工程量的是
A. 砖砌独立梯带
B. 砖砌花台
C. 砖砌阳台栏板
D. 砖砌地坪
13. 按现行定额规定, 伸入砌体内的梁头、梁垫体积, 应
A. 另套压顶项目计算
B. 并入梁体积内计算
C. 另套小型构件项目计算
D. 另套圈梁定额计算
14. 按现行定额规定, 块料面层墙裙是指镶贴块料高度在
A. 500mm以下的面层
B. 900mm以下的面层
C. 1200mm以下的面层
D. 1500mm以下的面层
15. 某基底尺寸为3m×5m的柱基础, 挖土所增加工作面从基础底每边各加300mm, 按现行定额规定, 该柱基础混凝土浇筑所需的运输道的工程量为
A. 15m²
B. 16.5m²
C. 17.49m²
D. 20.16m²

座位号:

姓名:

16. 分部分项工程量清单的项目编码以五级设置, 其中第三级编码为

- A. 工程分类码
- B. 分项工程顺序码
- C. 分部工程顺序码
- D. 专业工程顺序码

17. 确定一个清单项目综合单价不可缺少的重要依据是

- A. 项目名称
- B. 项目特征
- C. 项目编码
- D. 项目计量单位

18. 下列措施项目中, 可按分部分项工程量清单的方式采用综合单价计价的项目是

- A. 混凝土模板项目
- B. 环境保护费
- C. 雨季施工增加费
- D. 工程定位复测费

19. 按现行清单规范规定, 计算砖基础工程量时, 不用扣除

- A. 地梁所占体积
- B. 构造柱所占体积
- C. T形接头重叠部分体积
- D. 单个面积大于 0.3m^2 的孔洞的体积

20. 工程量清单计价模式下编制投标报价, 下列费用不得作为竞争性费用的是

- A. 企业管理费
- B. 安全文明施工费
- C. 总承包服务费
- D. 脚手架使用费

二、多项选择题: 本大题共 5 小题, 每小题 2 分, 共 10 分。在每小题列出的备选项中至少有两项是符合题目要求的, 请将其选出, 错选、多选或少选均无分。

21. 根据现行标准规定, 下列费用属于措施项目费的有

- A. 二次搬运费
- B. 工程定位复测费
- C. 工程排污费
- D. 特殊地区施工增加费
- E. 环境影响评价费

22. 下列工作中, 与产品生产直接有关的时间有

- A. 辅助工作时间
- B. 基本工作时间
- C. 准备与结束工作时间
- D. 休息时间
- E. 不可避免的中断时间

23. 按现行定额规定, 计算砖墙体工程量时, 正确的有

- A. 扣除过人洞所占体积
- B. 扣除混凝土梁头所占体积
- C. 凸出墙面砖垛并入墙体体积内
- D. 增加凸出墙面的窗套线体积
- E. 不扣除面积为 0.25m^2 孔洞所占的体积

24. 按现行定额规定, 下列项目, 应按面积以平方米计算工程量的有

- A. 现浇后浇带混凝土浇捣
- B. 现浇散水混凝土浇捣
- C. 屋面卷材防水层
- D. 瓷砖踢脚线
- E. 地面混凝土垫层

25. 按现行清单规范规定, 下列项目应列入其他项目清单的有

- A. 暂列金额
- B. 计日工
- C. 检验试验费
- D. 总承包服务费
- E. 工程排污费

三、判断题: 本大题共 15 小题, 每小题 1 分, 共 15 分。判断下列各题正误, 正确的在答题卡相应位置涂“A”, 错误的涂“B”。

26. 编制合同文件是受雇于业主的估价师的工作。

27. 根据现行标准规定, 规费是指县级以上有关权力部门规定必须缴纳或计取的费用。

28. 机械时间定额和机械产量定额互为倒数关系。

29. 预算定额的编制应遵循社会平均先进水平原则。

30. 工程造价信息中比较初级的信息是价格信息。

31. 按现行建筑面积规范规定, 门斗不计算建筑面积。

32. 按现行定额规定, 建筑场地原土碾压按平方米计算工程量。

33. 按现行定额规定, 凸出墙面的钢筋混凝土窗套, 左右侧挑出板按栏板列项计算。

34. 按现行定额规定, 建筑物墙基防水、防潮层工程量按墙体中心线以延长米计算。

35. 按现行定额规定, 现浇混凝土压顶模板按延长米计算。

36. 招标工程量清单应以单位(项)工程为单位编制。

37. 按现行清单规范规定, 基坑土方开挖工作内容中包括基底钎探。

38. 按现行清单规范规定, 斜屋面卷材防水工程量按水平投影面积计算。

39. 按现行清单规范规定, 天棚抹灰工程量计算时, 梁两侧抹灰面积不增加。

40. 招标控制价超过批准的预算时, 招标人应将其报原预算部门审核。

第二部分 非选择题

四、简答题: 本大题共 2 小题, 每小题 5 分, 共 10 分。

41. 试比较施工定额、预算定额、概算定额、概算指标、估算指标的产品标定对象。

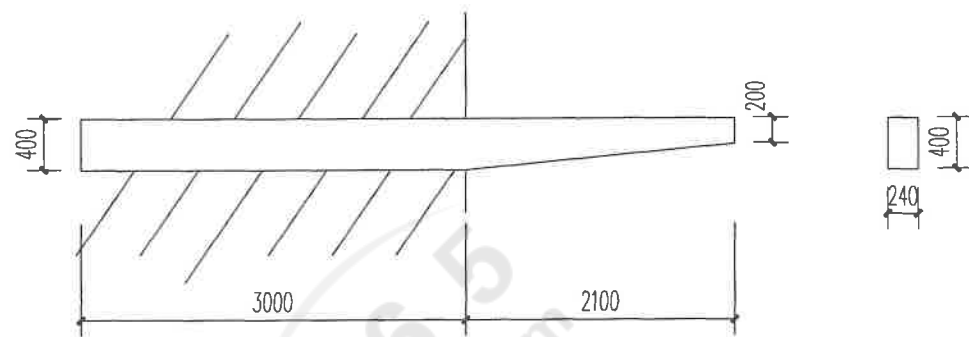
42. 规费项目清单中, 社会保险费包括哪些内容?

五、计算题：本大题共 3 小题，每小题 15 分，共 45 分。

43. 某工程承重墙上设现浇钢筋混凝土悬臂梁如图所示，共 15 根，设计混凝土为砾石 GD40 商品普通砼 C25、泵送，单价 269 元/m³。题 43 表 1 为广西现行现浇梁的消耗量定额。

问题：

- (1) 设管理费率为 28%，利润率为 9%，完成题 43 表 2 “分部分项工程工程量清单计价表”的编制（要求写出计算过程）。
- (2) 完成工程现浇悬臂梁混凝土浇捣，消耗插入式振捣器多少台班？



题 43 图 现浇悬臂梁

题 43 表 1 现浇梁消耗量定额 (单位:10m³)

定额编号				A4-24	A4-25	A4-22
项 目				混凝土		
				圈梁	过梁	单梁连梁
参考基价 (元)				3154.49	3305.85	2898.07
其中	人工费 (元)			442.89	530.67	189.81
	材料费 (元)			2702.15	2759.84	2692.92
	机械费 (元)			9.45	15.34	15.34
编码	名称	单位	单价 (元)	数 量		
041401026	砾石 GD40 商品普通砼 C20	m ³	262.00	10.150	10.150	10.150
310101065	水	m ³	3.40	1.670	4.990	2.010
021701001	草袋	m ²	4.50	8.260	18.570	5.950
J06090102	插入式振捣器	台班	12.27	0.770	1.250	1.250

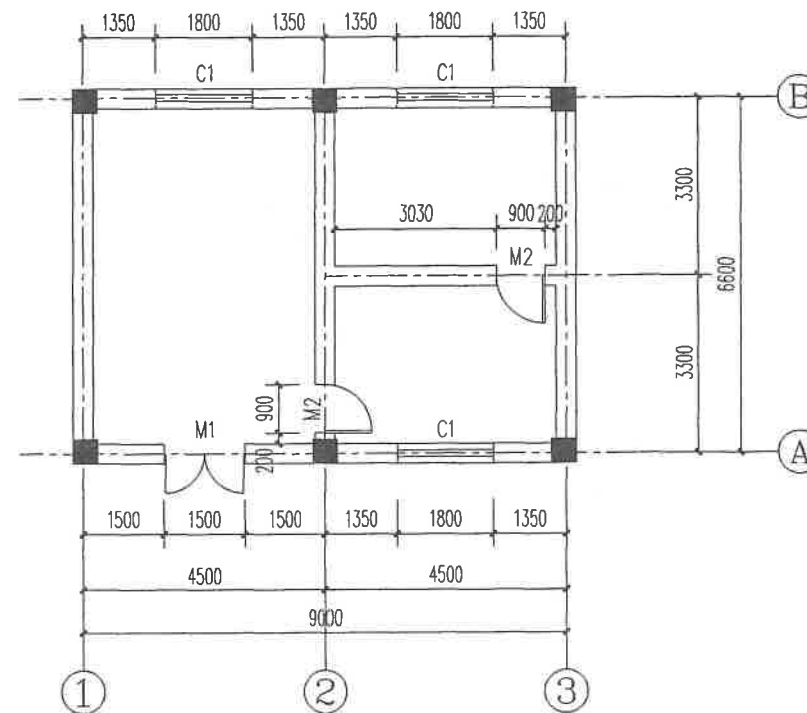
题 43 表 2 分部分项工程工程量清单计价表

项目编码	项目名称	计量单位	工程数量	综合单价	合价
010503002001	悬臂梁 砾石 GD40 商品普通砼 C25、泵送	m ³	6.59		

44. 某单层建筑平面图如图所示，KZ 尺寸 450mm×450mm，轴线居柱中，外墙外边线与柱外边线平齐，墙体为 M7.5 混合砂浆砌多孔砖混水墙，墙厚 1.5 砖，墙体计算高度 4.9m；M1 尺寸为 1.5m×2.6m，M2 尺寸为 0.9m×2.1m，C1 尺寸为 1.8m×1.8m；设计地面为陶瓷地砖面层。

问题：

- (1) 按现行定额规定，计算图示砖墙体工程量。
- (2) 室内地面用 1:3 水泥砂浆贴 300mm×300mm×20mm 的陶瓷地砖，结合层厚为 25mm，灰缝宽 2mm。按现行定额规定，计算图示地面陶瓷地砖面层的工程量。
- (3) 若陶瓷地砖的损耗率为 0.3%，砂浆损耗率为 1%，用理论计算法计算本工程地面陶瓷地砖的消耗量 (块) 以及砂浆的消耗量 (m³)。



题 44 图 建筑平面图

45. 某商住楼工程计价，有如下背景资料。

问题：

- (1) 室内大厅投影面积250m²，室内净高为8.7m，室内装饰脚手架采用钢管满堂脚手架。题45表为广西现行室内装饰脚手架工程消耗量定额，若管理费率为30%，利润率为8%。计算室内大厅装饰满堂脚手架的综合单价及合价。
- (2) 该建筑±0.000 以上全部工程项目的人工费为 327 万元，材料费为 983 万元，机械费为 115 万元。查现行定额已知人工降效率为 3.00%，机械降效率为 3.60%。按现行定额规定，计算建筑物超高增加费（万元）。
- (3) 经计算得：建筑工程的分部分项工程费 1450 万元，安全文明施工费 96 万元，雨季施工增加费 6.72 万元，脚手架工程费 74.4 万元，工程定位复测费 1.11 万元，大型机械进出场及安拆费 28.8 万元，已完工程保护费 4.35 万元，计日工费 3.12 万元，总承包服务费为 3.9 万元，社会保险费及公积金 83.2 万元，工程排污费 6.3 万元。根据已知条件分别计算本工程的单价措施项目费、总价措施项目费及规费（万元）。

题 45 表 1 室内装饰脚手架工程消耗量定额（单位：100m²）

定额编号				A15-84	A15-85
项 目				钢管满堂脚手架	
				基本层高 3.6m	每增加一层高 1.2m
参考基价（元）				869.74	225.97
其中	人 工 费（元）			630.42	173.28
	材 料 费（元）			193.57	40.21
	机 械 费（元）			45.75	12.48
编码	名称	单位	单价(元)	数量	
140101014	脚手架钢管	t	5100.00	0.010	0.007
013103016	直角扣件	个	7.80	1.390	1.040
013103014	对接扣件	个	7.20	0.370	0.270
013103015	回转扣件	个	7.50	0.050	0.030
013103021	金属脚手架底座	个	7.50	0.050	0.030
051301005	竹脚手板	m ²	20.00	2.270	—
051401004	竹篾	百根	3.60	2.220	—
032713001	其他材料费占材料费	元	1.00	40.940	7.220
990409004	载货汽车[4t]	台班	415.89	0.110	0.030