

机密★启用前

2021年4月高等教育自学考试全国统一考试

通风与空气调节

(课程代码 08369)

注意事项:

1. 本试卷分为两部分, 第一部分为选择题, 第二部分为非选择题。
2. 应考者必须按试题顺序在答题卡(纸)指定位置上作答, 答在试卷上无效。
3. 涂写部分、画图部分必须使用 2B 铅笔, 书写部分必须使用黑色字迹签字笔。

第一部分 选择题

一、单项选择题: 本大题共 10 小题, 每小题 1 分, 共 10 分。在每小题列出的备选项中只有一项是最符合题目要求的, 请将其选出。

1. 下列不是调节内部空气环境的技术手段的是
A. 净化 B. 供暖
C. 降温 D. 工业通风
2. 当温度降低时, 湿空气的焓将
A. 增加 B. 减少
C. 不变 D. 不确定
3. 在湿空气的焓湿图中, 需知某状态点的多少个独立参数, 才能确定其他参数
A. 一个 B. 两个
C. 三个 D. 四个
4. 冷水管在夏季常常出现“出汗”现象, 主要是因为冷水管的温度低于空气的
A. 最低温度 B. 湿球温度
C. 露点温度 D. 干球温度
5. 空调房间室内温度、湿度标准的描述方法是温度湿度基数和空调
A. 风速 B. 温度
C. 湿度 D. 精度
6. 属于表面式热交换设备的是
A. 喷水室 B. 蒸汽加湿器
C. 肋管式空气冷却器 D. 高压喷雾加湿器

7. 下列设备处理空气能实现等焓加湿的是
A. 高压喷雾加湿器 B. 干蒸汽加湿器
C. 电热式加湿器 D. 电极式加湿器
8. 下列气流组织方式中, 工业空调中常用的是
A. 单侧送风 B. 散流器送风
C. 孔板送风 D. 百叶送风
9. 在空调系统的运行调节中, 讨论空调工况分区时, 可作为室外空气状态变化的指标是
A. 湿度 B. 焓
C. 含湿量 D. 温度
10. 在工程测量中, 风管内风量测定的每个测点所对应的断面面积一般规定
A. $\geq 0.1\text{m}^2$ B. $\geq 0.05\text{m}^2$
C. $\leq 0.1\text{m}^2$ D. $\leq 0.05\text{m}^2$

二、多项选择题: 本大题共 10 小题, 每小题 2 分, 共 20 分。在每小题列出的备选项中至少有两项是符合题目要求的, 请将其选出, 错选、多选或少选均无分。

11. 湿空气的主要状态参数有
A. 大气压力 B. 温度 t
C. 含湿量 d D. 焓 h
E. 相对湿度 ϕ
12. PMV-PPD 指标用来描述和评价热环境, 该指标除了考虑人体活动强度和衣服热阻, 还考虑了
A. 空气温度 B. 平均辐射温度
C. 空气流动速度 D. 空气压力
E. 空气湿度
13. 夏季空调房间室内热源主要包括
A. 太阳热源 B. 工艺设备散热
C. 照明散热 D. 人体散热
E. 火把热源
14. 在空调工程中, 喷水室处理空气方法的主要优点有
A. 水泵耗能少 B. 耗金属量少
C. 可以净化空气 D. 水质要求低
E. 容易加工
15. 表面式换热器处理空气, 可以实现的空气处理过程包括
A. 等湿加热过程 B. 加湿冷却过程
C. 减湿加热过程 D. 等湿冷却过程
E. 减湿冷却过程

16. 喷水室的喷水方向根据与空气流动方向相同与否分为

- A. 直喷
- B. 顺喷
- C. 旋转喷
- D. 逆喷
- E. 对喷

17. 风机盘管+新风系统可归属于

- A. 空气-水系统
- B. 集中式系统
- C. 半集中式系统
- D. 封闭式系统
- E. 混合式系统

18. 形成送风口扇形射流的有

- A. 散流器
- B. 可调导叶扇形风口
- C. 孔板格栅风口
- D. 固定导叶扇形风口
- E. 单层百叶风口

19. 表征过滤器性能的主要指标为

- A. 粒径
- B. 过滤效率
- C. 压力损失
- D. 容尘量
- E. 速度

20. 空调系统中空气动力工况测定的内容有

- A. 系统设备稳定性检查
- B. 风量测定
- C. 系统风量调整
- D. 系统漏风量检查
- E. 室内静压调整

三、判断题：本大题共 10 小题，每小题 1 分，共 10 分。判断下列各题正误，正确的在答题卡相应位置涂“A”，错误的涂“B”。

- 21. 大气是由干空气和一定量的水蒸气混合组成的，一般称其为湿空气。
- 22. 用水温低于空气露点温度的水喷淋空气，会使湿空气出现降温增湿过程。
- 23. 夏季空调室外计算干球温度应采用历年平均不保证 50h 的干球温度。
- 24. 表面式换热器可以垂直安装，也可以水平安装或倾斜安装。
- 25. 当用喷水室对空气进行处理时，水与空气不直接接触。
- 26. 高大空间的公共建筑如体育馆、影剧院等，宜采用分散式空调系统。
- 27. 标志空气分布的优劣可用送风空气在空间内停留时间的长短，即空气龄来表达。
- 28. 在空调房间一般不允许室内参数有波动。
- 29. 一般取过滤器初阻力的三倍作为终阻力，并按此选择风机。
- 30. 空调系统风口部件松动有可能导致空调室内噪声过高。

第二部分 非选择题

四、填空题：本大题共 10 小题，每小题 1 分，共 10 分。

- 31. 空气调节应用于以人为主的空气环境调节称为_____空调。
- 32. _____表征湿空气中水蒸气接近饱和含量的程度。
- 33. _____是湿空气的焓变化与含湿量变化之比。
- 34. 工艺性空调可分为一般降温性空调、_____和净化空调。
- 35. 换气次数是空调工程中常用的衡量送风量的指标，它的表达式是_____。
- 36. _____是热交换的动力，水蒸气分压力差是湿（质）交换的动力。
- 37. 表面式换热器的管路_____联可以增加水流速，有利于水力工况的稳定和提高传热系数。
- 38. 空调系统中，回风口风速一般在_____m/s 以下。
- 39. 室内空气品质的控制方法主要有：污染源控制、_____和污染物净化。
- 40. 空调系统的测定与调整主要可分为两个方面：空气动力性测定调整和_____。

五、简答题：本大题共 5 小题，每小题 5 分，共 25 分。

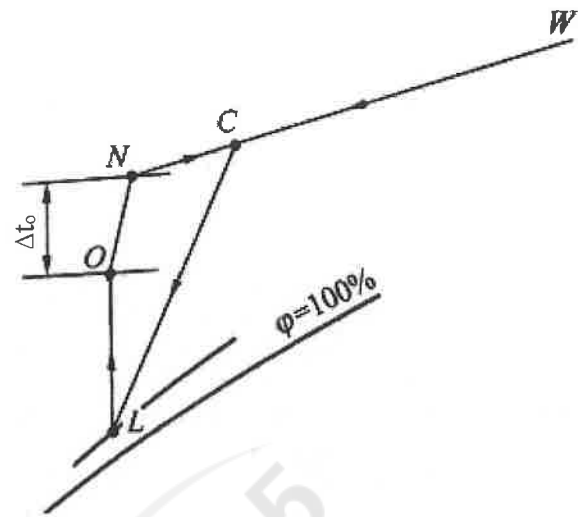
- 41. 得热量就是冷负荷吗？为什么？请简要分析。
- 42. 按负担室内负荷所用的介质种类分类，空调系统可以分为哪几类？
- 43. 简述气流分布上送下回方式的特点及适用场合。
- 44. 常用的弹簧减振器有哪几种形式？
- 45. 简述机械加压防烟的部位的设置条件。

六、计算题：本大题共 1 小题，每小题 9 分，共 9 分。

- 46. 空调室内有工作人员 15 名（新风量为 $16\text{m}^3/(\text{h}\cdot\text{人})$ ），空调房间为 $8\text{m}\times 6\text{m}\times 4\text{m}$ ，室内有局部排风为 $200\text{m}^3/\text{h}$ ，维持室内正压需要换气次数为 1.6 次/h，空调冷负荷为 15kW ，送风温差为 8°C ，求该空调房间的最小新风量。已知干空气的密度为 $1.2\text{kg}/\text{m}^3$ ，定压比热为 $1.01\text{kJ}/(\text{kg}\cdot^\circ\text{C})$ 。

七、论述题：本大题共 2 小题，每小题 8 分，共 16 分。

47. 下图是一次回风系统夏季空气处理过程，请写出各字母所代表的状态，并写出整个空气处理过程。



48. 论述空调消声器根据消声原理不同可分为哪四种，并描述每种消声原理是什么。