

机密★启用前

2021年4月高等教育自学考试全国统一考试

智能仪器

(课程代码 10789)

注意事项:

1. 本试卷分为两部分, 第一部分为选择题, 第二部分为非选择题。
2. 应考者必须按试题顺序在答题卡(纸)指定位置上作答, 答在试卷上无效。
3. 涂写部分、画图部分必须使用2B铅笔, 书写部分必须使用黑色字迹签字笔。

第一部分 选择题

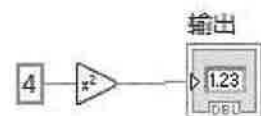
一、单项选择题: 本大题共15小题, 每小题1分, 共15分。在每小题列出的备选项中只有一项是最符合题目要求的, 请将其选出。

1. 下图中的控件属于哪个子选板



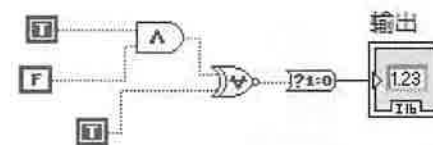
- A. 银色
- B. 经典
- C. 新式
- D. 系统

2. 下图程序运行后输出结果是



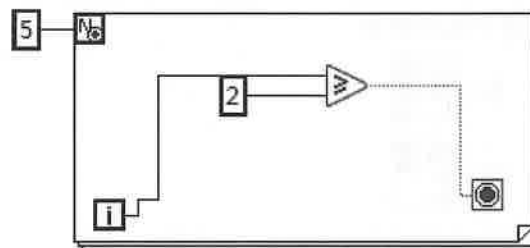
- A. 2
- B. 4
- C. 8
- D. 16

3. 下图程序运行后输出结果是



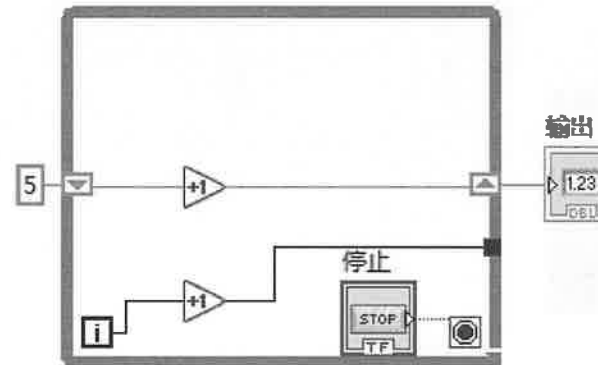
- A. 0
- B. 1
- C. 2
- D. 3

4. 下图程序运行几次退出



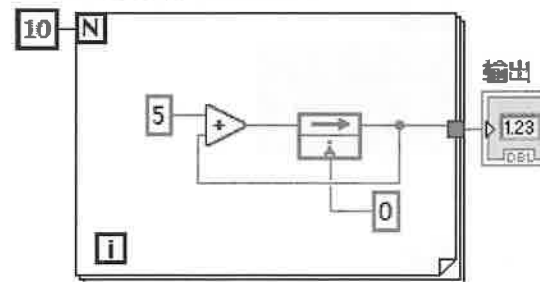
- A. 2
- B. 3
- C. 4
- D. 5

5. 下图程序运行5次后输出结果是



- A. 8
- B. 9
- C. 10
- D. 11

6. 下图程序运行后输出结果是



- A. 40
- B. 45
- C. 50
- D. 55

座位号:

姓名:

7. 观察下图程序，运用到了哪类属性节点



- A. 填充
- B. 可见
- C. 闪烁
- D. 禁用

8. 下面四个选项中，哪个是求数组最大最小值的函数

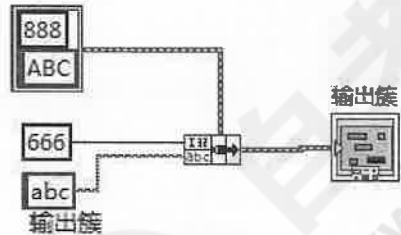
- A.
- B.
- C.
- D.

9. 执行完下面程序后，输出是多少



- A. la
- B. ab
- C. b
- D. a

10. 运行完下面程序后，输出簇的结果是



- A.
- B.
- C.
- D.

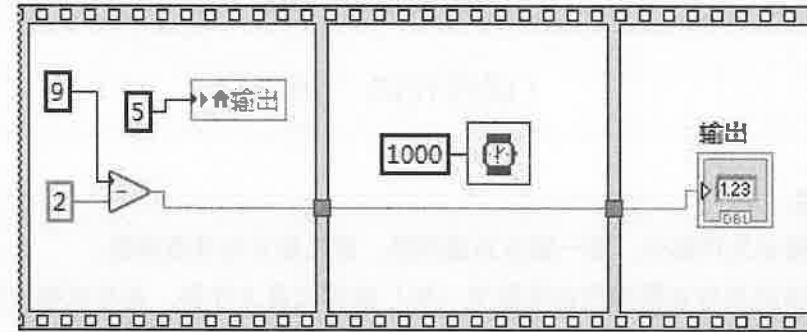
11. 以下四个函数，哪个不是字符串函数

- A.
- B.
- C.
- D.

12. 以下四个选项，哪个是局部变量符号

- A.
- B.
- C.
- D.

13. 执行以下程序，最后输出是多少



- A. 0
- B. 2
- C. 5
- D. 7

14. 图表历史长度默认值是多少个浮点数

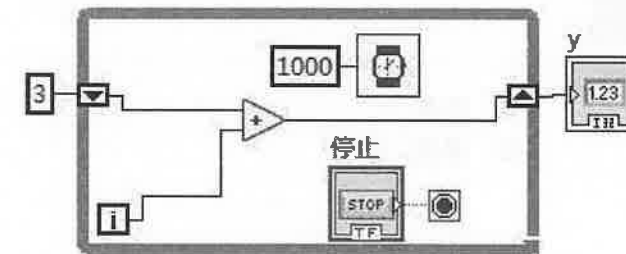
- A. 100
- B. 256
- C. 1024
- D. 65536

15. 以下选项哪个是扫描文件函数

- A.
- B.
- C.
- D.

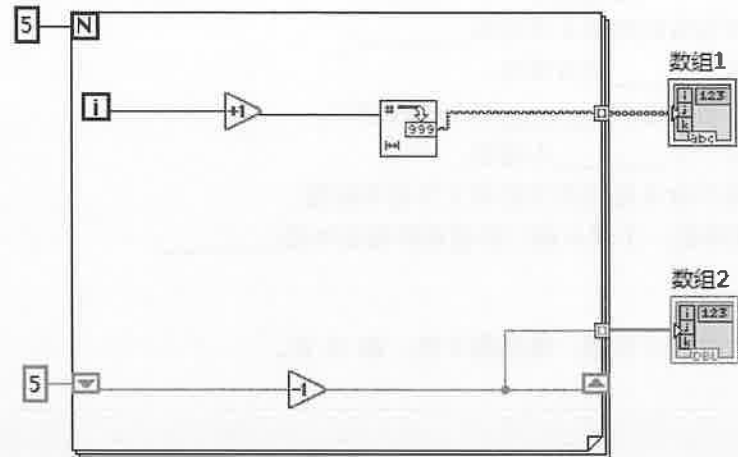
二、多项选择题：本大题共5小题，每小题2分，共10分。在每小题列出的备选项中至少有两项是符合题目要求的，请将其选出，错选、多选或少选均无分。

16. 运行以下程序，随机停止，以下哪几个选项有可能是y的值



- A. 2
- B. 3
- C. 4
- D. 5
- E. 6

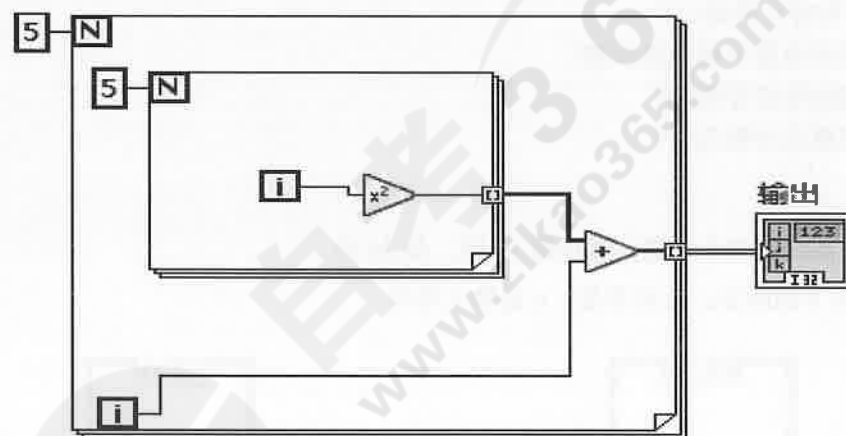
41. VI 程序如下图所示:



请分析:

- (1) 该程序运行了几次? (3分)
- (2) 运行程序结束后输出数组 1 里面是什么类型数组并列出数组 1 里面的值。(3分)
- (3) 运行程序结束后列出数组 2 里面的值。(4分)

42. VI 程序如下图所示:



请分析:

- (1) 该程序总共运行几次? (3分)
- (2) 该程序属于哪种结构语句? 输出几维数组? (3分)
- (3) 运行程序结束后列出输出的数组里面的值。(4分)