

浙江省 2015 年 10 月高等教育自学考试

预决算概论试题

课程代码:10076

请考生按规定用笔将所有试题的答案涂、写在答题纸上。

选择题部分

注意事项:

1. 答题前,考生务必将自己的考试课程名称、姓名、准考证号用黑色字迹的签字笔或钢笔填写在答题纸规定的位置上。
2. 每小题选出答案后,用 2B 铅笔把答题纸上对应题目的答案标号涂黑。如需改动,用橡皮擦干净后,再选涂其他答案标号。不能答在试题卷上。

一、单项选择题(本大题共 15 小题,每小题 2 分,共 30 分)

在每小题列出的四个备选项中只有一个是符合题目要求的,请将其选出并将“答题纸”的相应代码涂黑。错涂、多涂或未涂均无分。

1. 装饰工程施工定额以_____为编制对象。
A. 施工过程
B. 扩大分部分项工程
C. 分部分项工程
D. 整个建筑物
2. 设计概算是在初步设计阶段,由_____进行编制的。
A. 施工单位
B. 设计单位
C. 监理单位
D. 建设单位
3. 下列费用中,属于直接费的是_____。
A. 材料费
B. 工程监理费
C. 企业管理费
D. 财务费用
4. 下列费用属于工程建设其他费用的是_____。
A. 土地使用费
B. 临时设施费
C. 职工教育经费
D. 预备费
5. 按装饰工程预算定额,定额人工日工资单价为_____元/工日计算。
A. 40
B. 43
C. 50
D. 25
6. 建筑物不计算建筑面积的是_____。
A. 建筑物顶部无围护结构的水箱间
B. 建筑物顶部有围护结构的电梯机房
C. 室外楼梯
D. 建筑物内的变形缝

7. 装饰工程预算定额,各种踢脚线的高度按_____编制,设计高度与定额不同时,材料用量应调整,人工不变。
- A. 100mm B. 300mm C. 150mm D. 200mm
8. 装饰工程预算定额,柱面贴块料,按_____计算工程量。
- A. 实贴面积 B. 断面周长乘以柱高
C. 展开面积 D. 垂直投影面积
9. 工期比工期定额缩短_____ %以上时,应计取赶工措施费。
- A. 5 B. 10 C. 15 D. 20
10. 遇有下列情况_____,对投标单位作自动放弃投标权处理。
- A. 投标书未按招标文件要求装订成册
B. 投标单位未参加标前会
C. 标书资料不全或份数不够
D. 标书封面未加盖投标单位法人章和投标单位法人代表印章
11. 装饰工程预算定额,楼地面工程中,栏板、栏杆按设计图示尺寸以_____计算。
- A. 延长米 B. 水平投影长度,以米
C. 实际长度,以米 D. 个数
12. 装饰工程预算定额,地毯铺设按_____计算。
- A. 展开面积 B. 实铺面积 C. 水平投影面积 D. 主墙间净面积
13. 装饰工程预算定额,独立柱面抹灰按_____计算。
- A. 设计图示尺寸以展开面积
B. 设计图示尺寸以柱断面周长乘高度
C. 设计图示尺寸以实铺面积
D. 图示外围饰面面积
14. 设计加以利用、有围护结构的建筑吊脚架空层,应按其利用部位_____计算。
- A. 投影面积的 1/2 B. 水平面积的 1/2
C. 投影面积 D. 水平面积
15. 依据清单计价规范,零星装饰项目适用于小面积_____以内、少量分散的楼地面装饰。
- A. 0.1m² B. 0.3m² C. 0.5m² D. 1.0m²

非选择题部分

注意事项：

用黑色字迹的签字笔或钢笔将答案写在答题纸上，不能答在试题卷上。

二、填空题(本大题共 8 小题,每空 1 分,共 16 分)

16. 基本建设工程项目由大到小划分为建设项目、_____、_____、分部工程和分项工程。
17. 装饰工程预算定额,人工消耗指标=基本用工+_____+_____+人工幅度差用工。
18. 装饰工程预算定额,块料面层踢脚线按图示尺寸以_____计算工程量;大理石台阶面层按_____计算工程量。
19. 装饰工程预算定额,木材所注断面均为毛料,设计图纸一般均为净料,应将净料换算为毛料,单面刨光损耗加_____mm,双面刨光损耗加_____mm。
20. 工程量清单应由_____填写。工程量清单计价格式应由_____填写。
21. 装饰工程造价由分部分项项目费、措施项目费、其他项目费、_____和_____构成。
22. 标底价格审查,分为_____、_____和专家(上级)或审核组审查三个阶段。
23. 装饰工程定额,按生产要素分为装饰工程劳动消耗定额、_____定额和_____定额等。

三、名词解释(本大题共 3 小题,每小题 4 分,共 12 分)

24. 综合单价
25. 企业定额
26. 招标投标制

四、简答题(本大题共 4 小题,每小题 6 分,共 24 分)

27. 工程量清单计价的特点具体体现在哪些方面?
28. 装饰工程施工图预算的编制依据。
29. 工程量清单计价模式下,材料价格涉及的因素有哪些?
30. 建设工程实行招标投标制的优越性。

五、计算题(本大题共 18 分)

31. 某工程有 6 个混凝土圆形柱,直径为 600mm,柱身挂贴四拼进口米黄花岗岩,50mm 厚 1 : 2 水泥砂浆灌缝,柱帽、柱墩挂贴进口黑金砂花岗岩,板缝嵌云石胶。具体尺寸如图 1.1 所示,不考虑材差及费率调整,计算该分项工程清单造价及综合单价。(清单项目码可不列)

表 1.1

定额编码	项目名称	单位	单价
13-104	柱身挂贴四拼进口米黄花岗岩	m ²	1726.681
13-107	柱墩挂贴进口黑金砂花岗岩	m ²	2553.356
13-108	柱帽挂贴进口黑金砂花岗	m ²	2911.996
17-44	板缝嵌云石胶	m	1.565

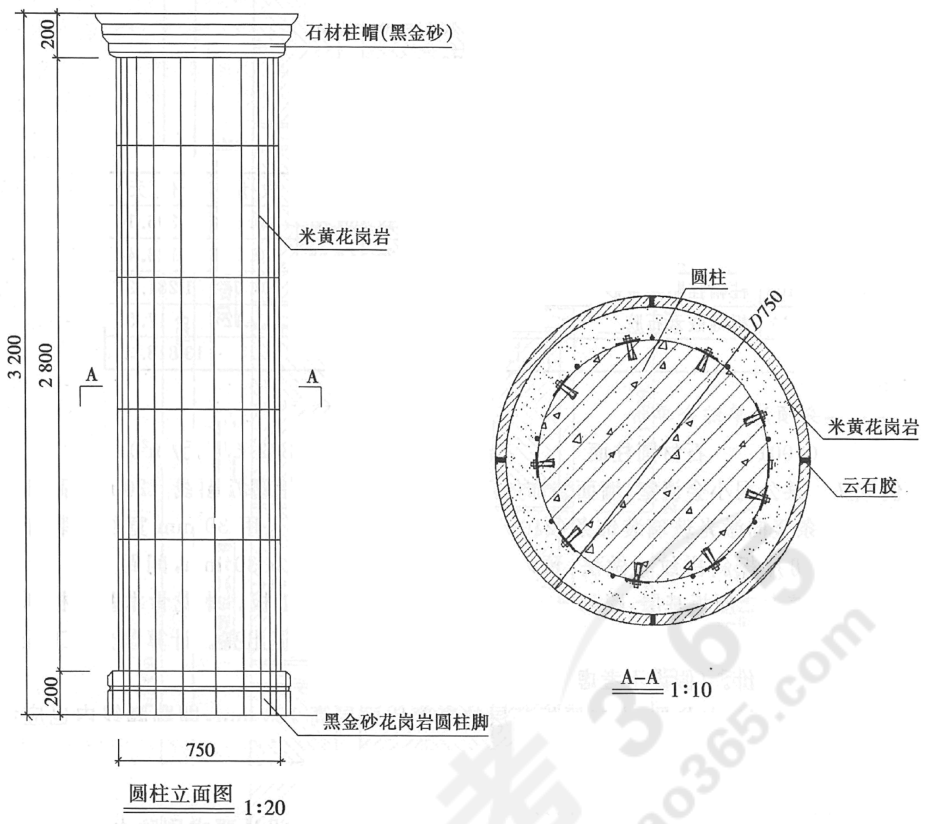


图 1.1