

中国十大品牌教育集团 中国十佳网络教育机构



- 自考名师全程视频授课，图像、声音、文字同步传输，享受身临其境的教学效果；
- 权威专家在线答疑，提交到答疑板的问题在 24 小时内即可得到满意答复；
- 课件自报名之日起可反复观看不限时间、地点、次数，直到当期考试结束后一周关闭；
- 付费学员赠送 1G 超大容量电子信箱；及时、全面、权威的自考资讯全天 24 小时滚动更新；
- 一次性付费满 300 元，即可享受九折优惠；累计实际交费金额 500 元或支付 80 元会员费，可成为银卡会员，购课享受八折优惠；累计实际交费金额 1000 元或支付 200 元会员费，可成为金卡会员，购课享受七折优惠（以上须在同一学员代码下）；

英语/高等数学预备班：英语从英文字母发音、国际音标、基本语法、常用词汇、阅读、写作等角度开展教学；数学针对有仅有高中入学水平的数学基础的同学开设。通过知识点精讲、经典例题详解、在线模拟测验，有针对性而快速的提高考生数学水平。[立即报名！](#)

基础学习班：依据全新考试教材和大纲，由辅导老师对教材及考试中所涉及的知识进行全面、系统讲解，使考生从整体上把握该学科的体系，准确把握考试的重点、难点、考点所在，为顺利通过考试做好知识上、技巧上的准备。[立即报名！](#)

冲刺串讲班：结合历年试题特点及命题趋势，规划考试重点内容，讲解答题思路，传授胜战技巧，为考生指出题眼，提供押题参考。配合高质量全真模拟试题，让学员体验实战，准确地把握考试方向、将已掌握的应试知识融会贯通，并做到举一反三。[立即报名！](#)

历年真题测评班：通过真题的在线模拟测试，由自考 365 网校的专家名师指明未来考试中可能出现的“陷阱”、“雷区”、“误区”，帮助学员减少答题失误，提高学员驾驭和应用所学知识的能力，迅速提高应试技巧和强化所学知识，顺利通过考试！[立即报名！](#)

论文答辩与毕业申请指导班：来自主考院校的指导老师全程视频授课，系统阐述申报自考论文的时间、论文的选题、论文的格式及内容、与导师的沟通技巧等，并提供论文范例供学员参考。[立即报名！](#)

自考实验班：针对高难科目开设，签协议，不及格退还学费。全国限量招生，报名咨询 010-82335555 [立即报名！](#)

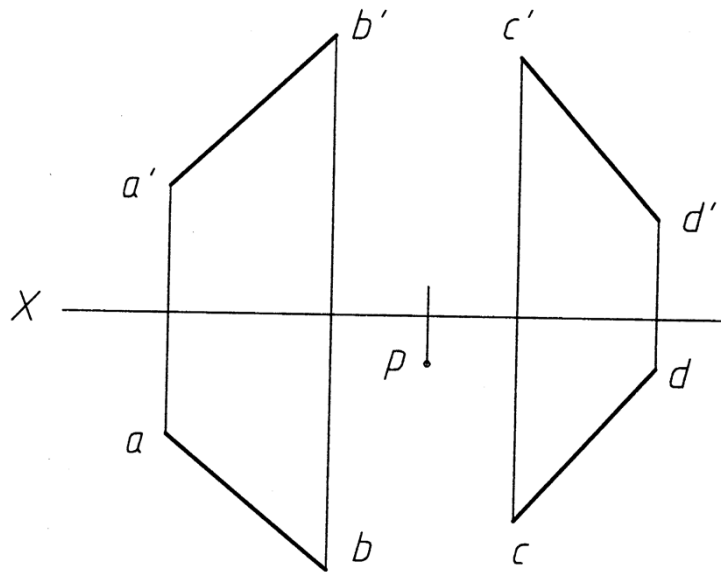
全国 2007 年 4 月高等教育自学考试

机制制图（一）试题

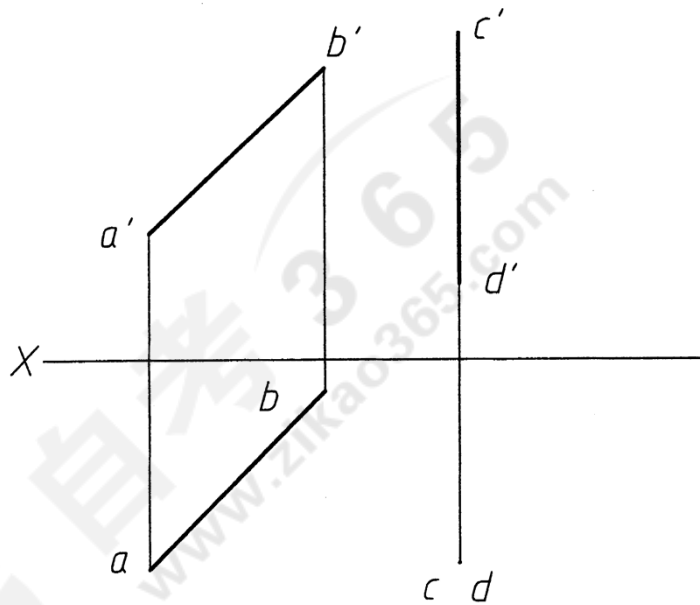
课程代码：02183

一、点线面作图题（本大题共 3 小题，每小题 4 分，共 12 分）

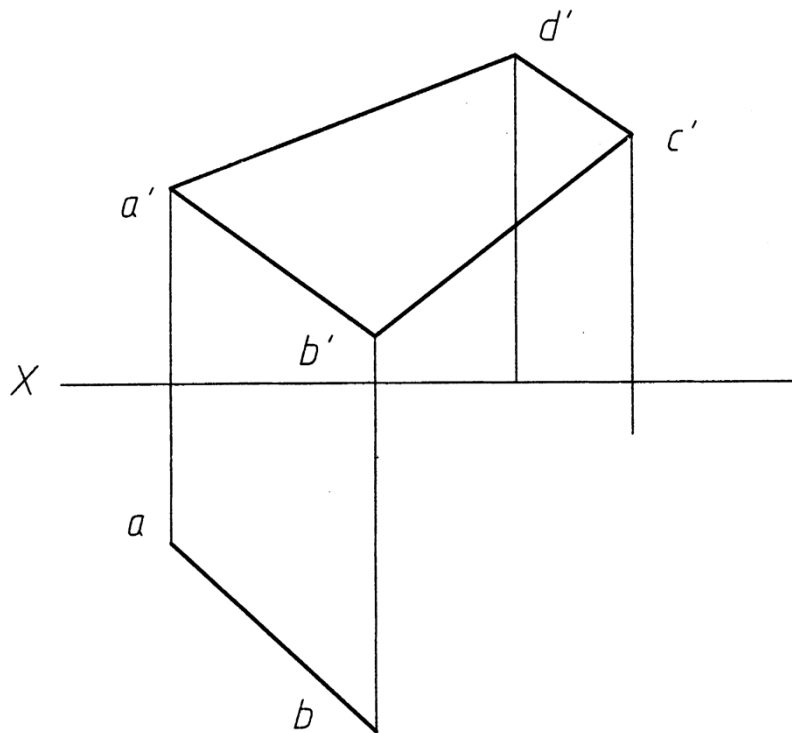
1. 过点 P 作直线 PQ，使 PQ 与直线 AB 平行，并与直线 CD 相交。



2. 求做两交叉直线 AB 和 CD 的公垂线。

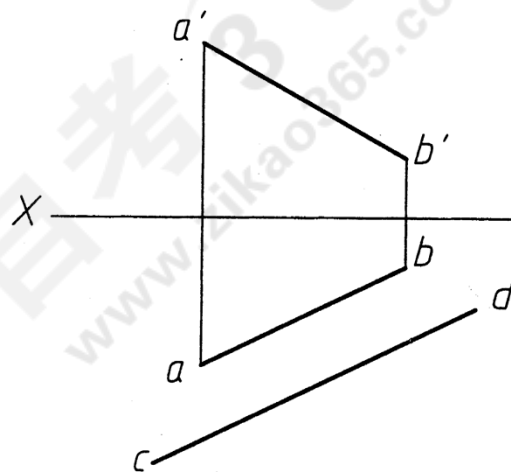


3. 已知平面图形 ABCD 的对角线 AC 为正平线，试完成该平面图形的水平投影。



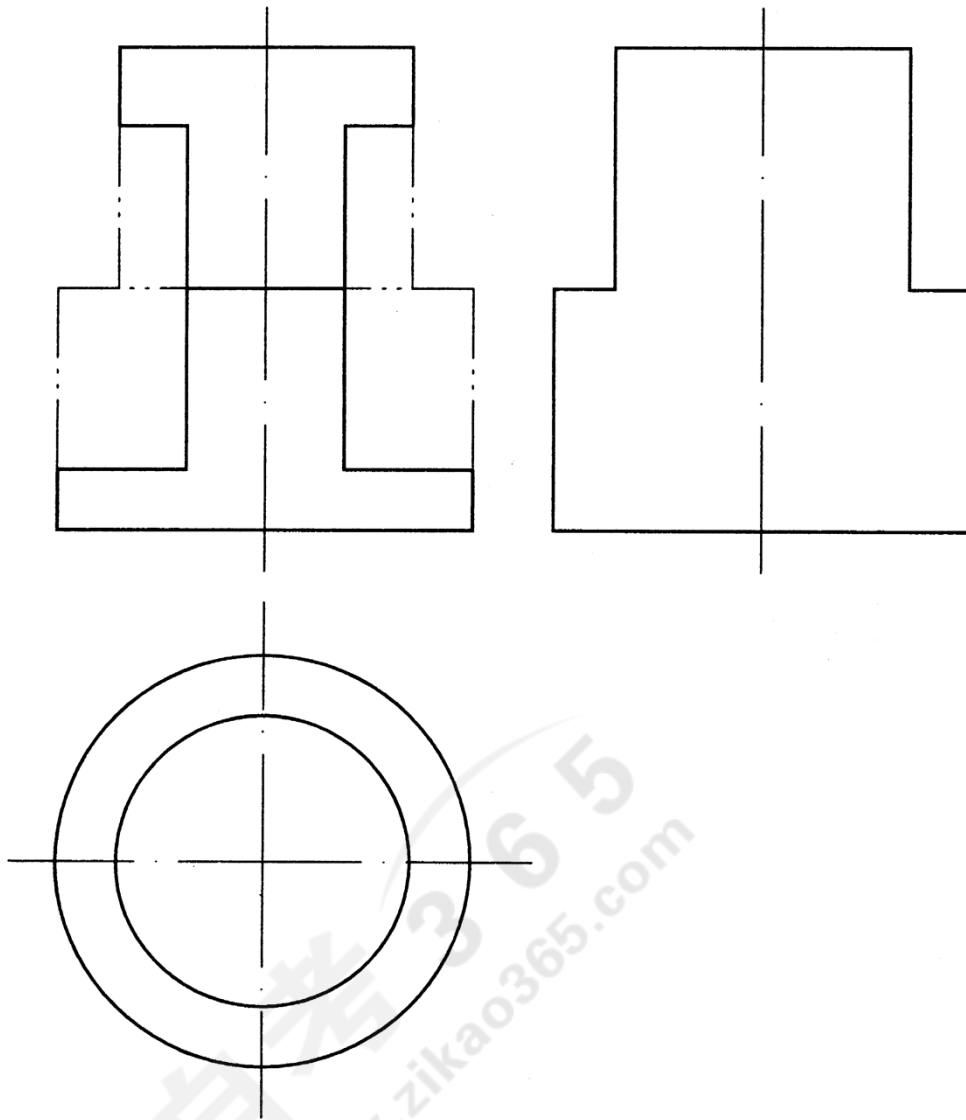
二、换面法作图题（本大题 8 分）

4. 已知直线 AB 平行于直线 CD 且相距 15 毫米，试用换面法求作直线 CD 的正面投影 $c' d'$ 。（只作一解）



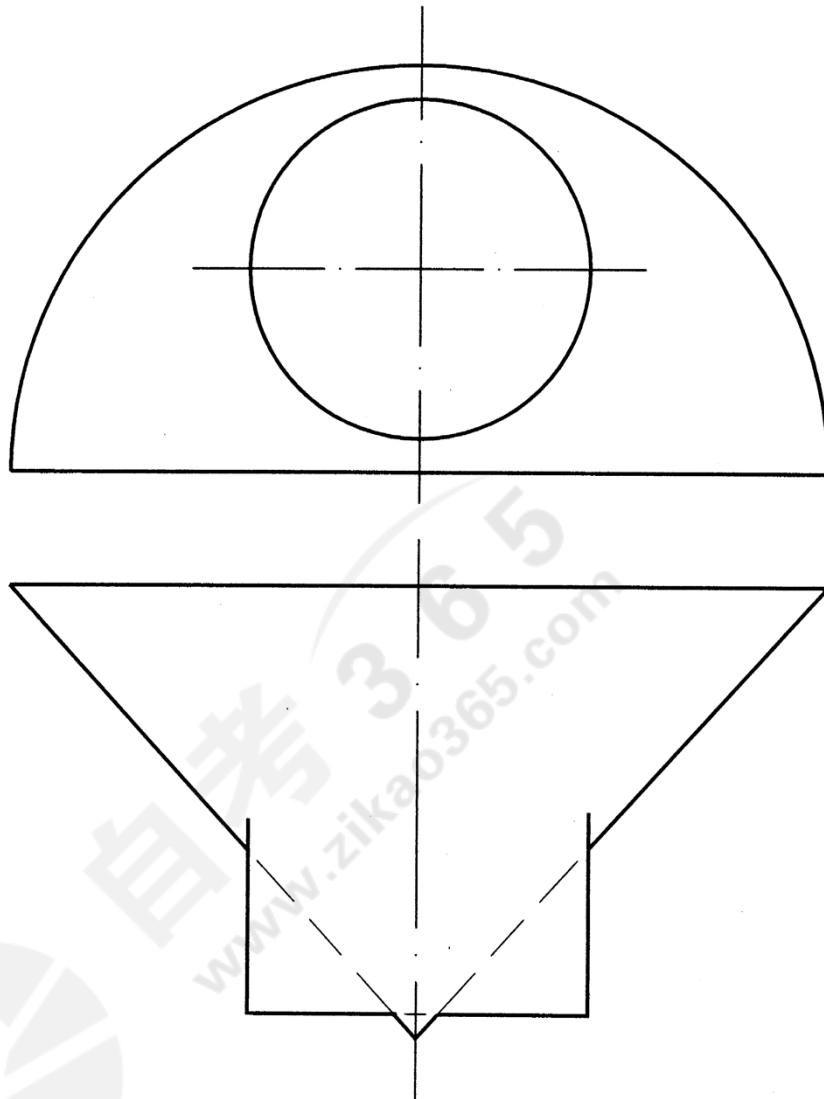
三、截交线作图题（8 分）

5. 已知立体被平面截割后的正面投影，完成其水平投影和侧面投影。（保留作图线）



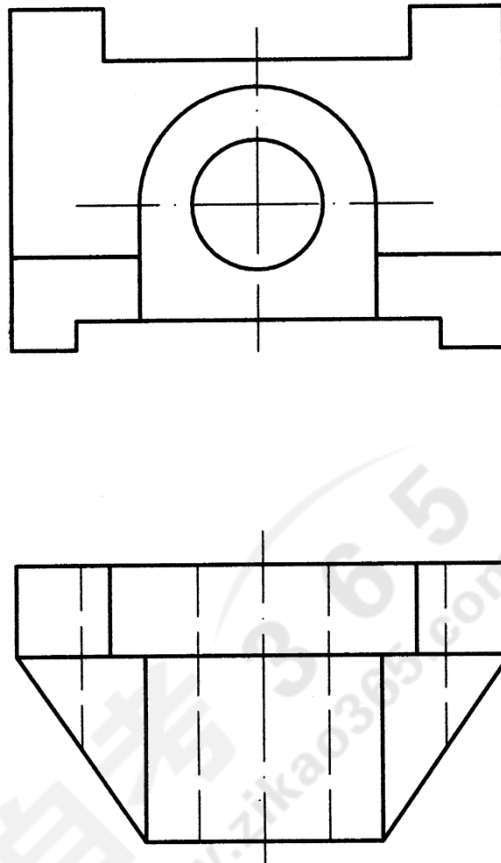
四、相贯线作图题（8分）

6. 已知圆柱与半圆锥相交后的正面投影，完成其水平投影（用数字标出特殊点，至少作两个一般点，并保留作图线）。



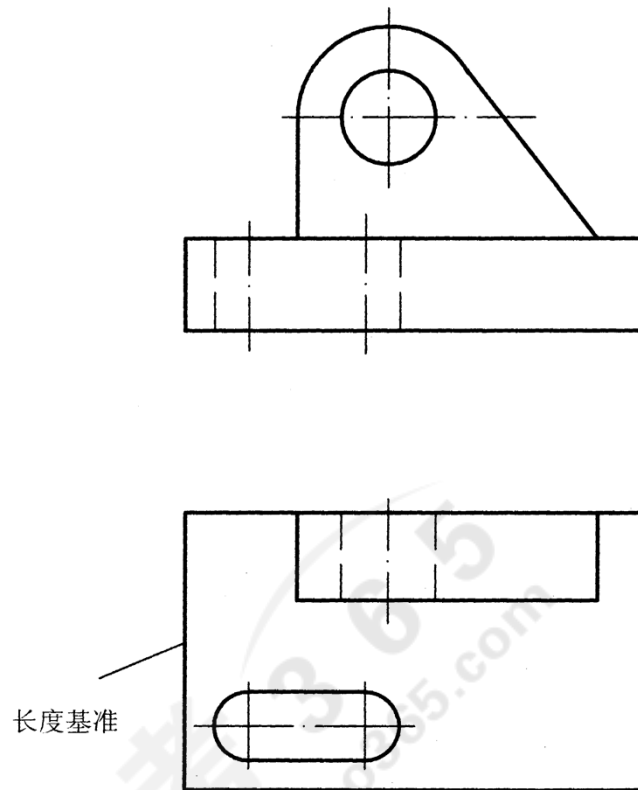
五、组合体作图题（10 分）

7. 已知组合体的主视图和俯视图，画出组合体的左视图。



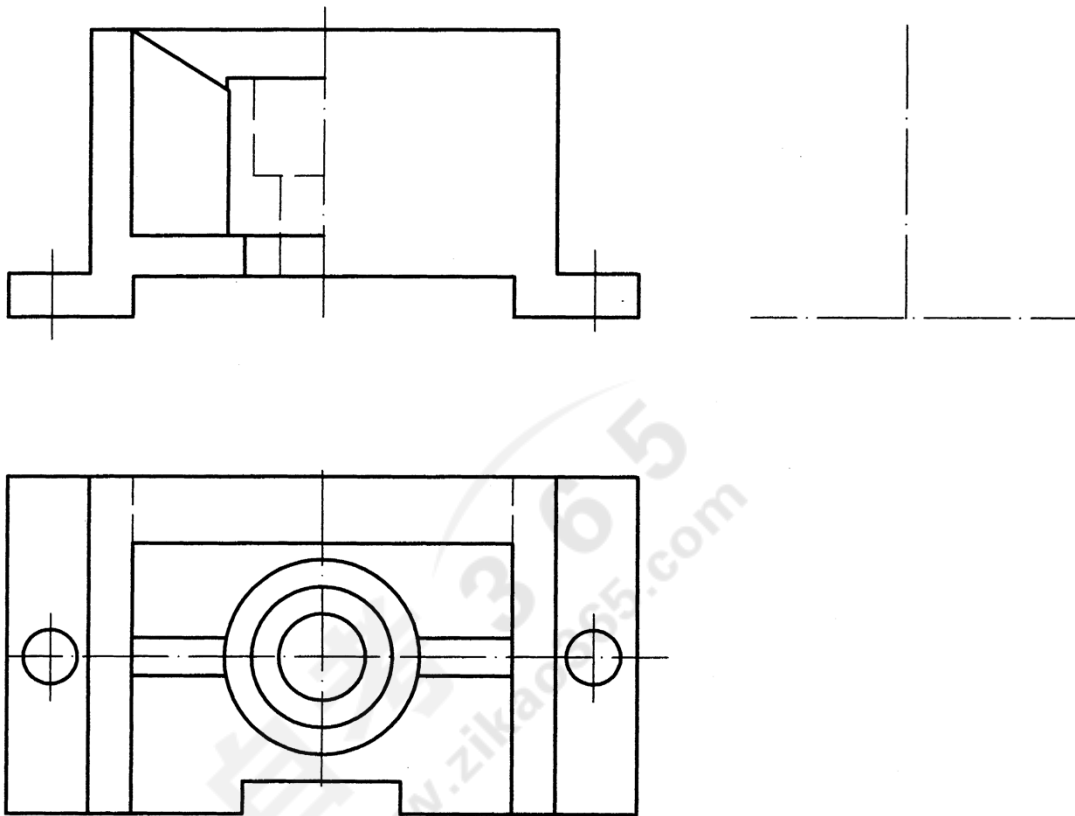
六、组合体尺寸标注题（8分）

8. 标注两形体的定位尺寸和长圆槽的定位尺寸。



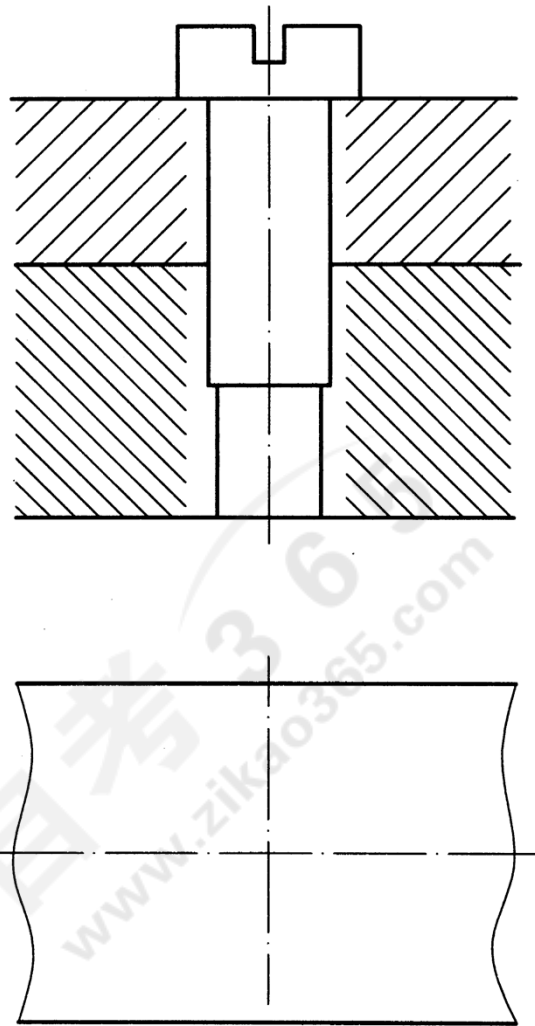
七、表达方法作图题（10 分）

9. 根据给定的视图，将主视图补画为半剖视图，并画出全剖视的左视图。



八、标准件常用件作图题（6分）

10. 补全螺钉连接装配图中所缺的图线。



九、计算机绘图题（本大题共 3 小题，其中第 11 小题 2 分，第 12 小题 4 分，第 13 小题 4 分，共 10 分）

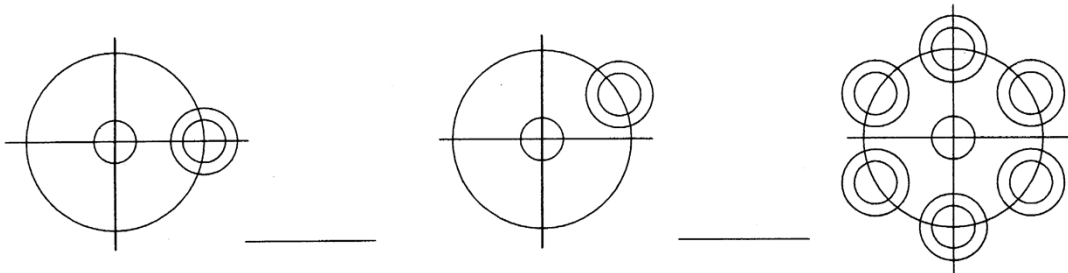
11. 分析下列各题，在正确的答案上打勾。

(1) 用 Zoom 命令将图形显示放大时，图形的实际尺寸发生变化吗？（是 否）

(2) 用 Hatch 命令填充剖面线时，指定区域的边界一定要封闭吗？（是 否）

12. 根据图形的变化，在横线上填写所需的命令，每处只能填写一个命令。

（命令名可以写中文或英文）



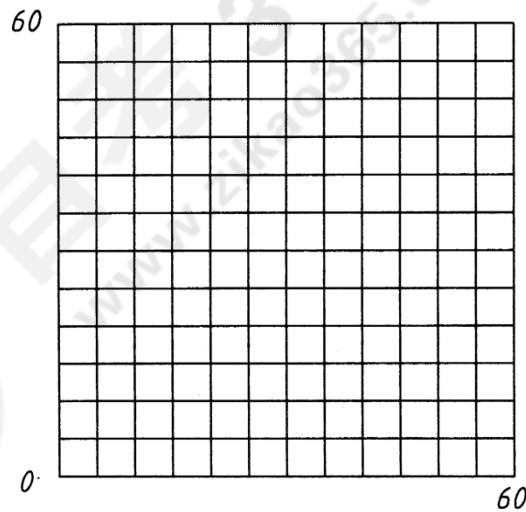
13. 根据下面命令执行过程的提示，在坐标纸上画出相应的图形。

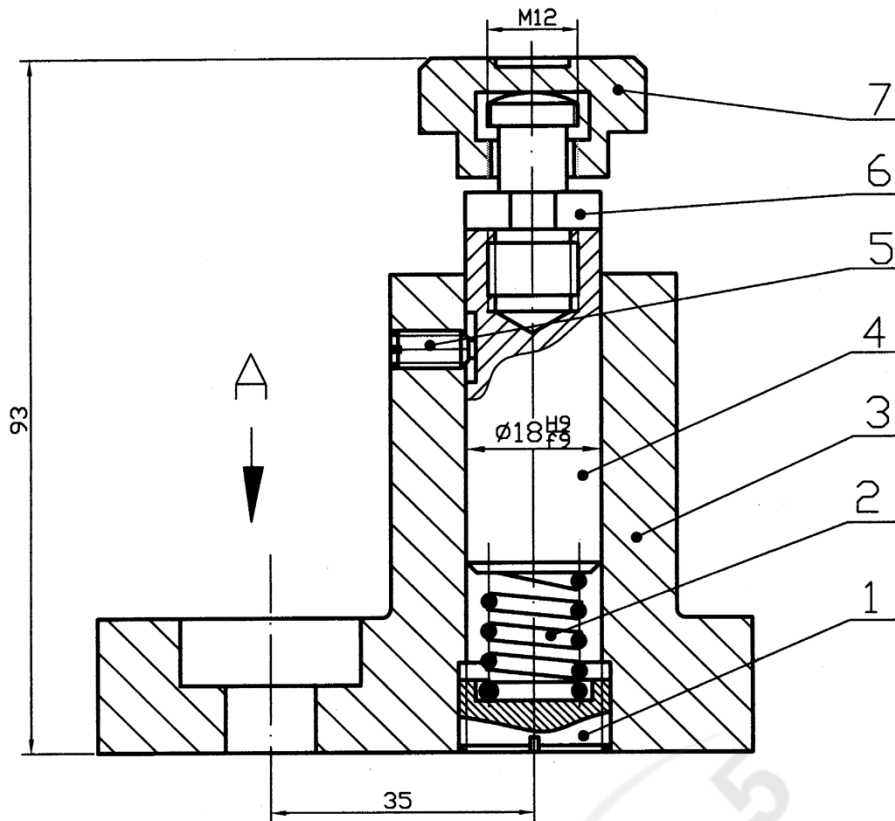
Command:Line From Point:45,5 /To Point @-35,0 /@30<90 / 45,55 / C

Command:Line From Point:15,20 /To Point:35,20 //

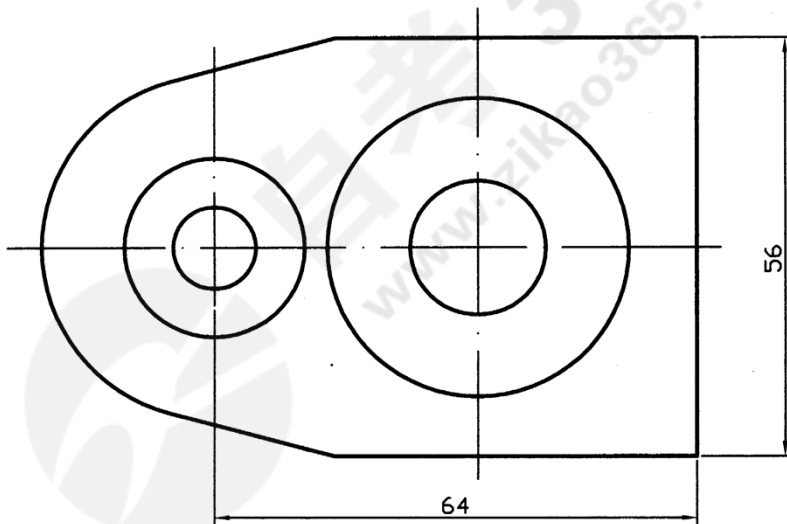
Command:Line From Point:25,10 /To Point:25,30 //

Command:Circle 3P/2P/TTR<Center Point>:25,20 /Diameter/<Radius>:5 /





件3 A



工作原理

该部件为弹性支承,其功能是自动调节支承高度.支承柱 4 由于弹簧 2 的作用能上下浮动, 调整螺钉 1 可调节弹簧力的大小, 支承帽 7 能自位.故部件工作时可根据支承力的大小上下浮动和自位.

7	TZ07	支承帽	1	45		
6	TZ06	顶丝	1	45		
5	TZ05	螺钉	1	GB75-85	M6x12	
4	TZ04	支承柱	1	45		
3	TZ03	底座	1	MT200		
2	TZ02	弹簧	1	65Mn		
1	TZ01	调整螺钉	1	35		
序号	代号	名称	数量	材料	备注	
弹性支承			比例	1:1	图号	04-08
			材料	45	件数	1
制图		(日期)				
审核		(日期)				

十、读装配图（见本试卷 10、11 页）完成第 14, 15, 16 小题。

（本大题共 3 小题，其中第 14 小题 15 分，第 15 小题 2 分，第 16 小题 3 分，共 20 分）

要求：

14. 用适当的表达方法，按 1:1 拆画出底座（3 号零件）的零件视图。
15. 在零件视图中标注出具有配合要求的尺寸和公差带代号。
16. 在零件视图中标注出指定表面的表面粗糙度代号：孔 $\phi 18$ 的 Ra 值为 1.6，底座下底面的 Ra 值为 6.3，上顶面的 Ra 值为 3.2。