

中国十大品牌教育集团 中国十佳网络教育机构



- 自考名师全程视频授课，图像、声音、文字同步传输，享受身临其境的教学效果；
- 权威专家在线答疑，提交到答疑板的问题在 24 小时内即可得到满意答复；
- 课件自报名之日起可反复观看不限时间、地点、次数，直到当期考试结束后一周关闭；
- 付费学员赠送 1G 超大容量电子信箱；及时、全面、权威的自考资讯全天 24 小时滚动更新；
- 一次性付费满 300 元，即可享受九折优惠；累计实际交费金额 500 元或支付 80 元会员费，可成为银卡会员，购课享受八折优惠；累计实际交费金额 1000 元或支付 200 元会员费，可成为金卡会员，购课享受七折优惠（以上须在同一学员代码下）；

英语/高等数学预备班：英语从英文字母发音、国际音标、基本语法、常用词汇、阅读、写作等角度开展教学；数学针对有仅有高中入学水平的数学基础的同学开设。通过知识点精讲、经典例题详解、在线模拟测验，有针对性而快速的提高考生数学水平。[立即报名！](#)

基础学习班：依据全新考试教材和大纲，由辅导老师对教材及考试中所涉及的知识进行全面、系统讲解，使考生从整体上把握该学科的体系，准确把握考试的重点、难点、考点所在，为顺利通过考试做好知识上、技巧上的准备。[立即报名！](#)

冲刺串讲班：结合历年试题特点及命题趋势，规划考试重点内容，讲解答题思路，传授胜战技巧，为考生指出题眼，提供押题参考。配合高质量全真模拟试题，让学员体验实战，准确地把握考试方向、将已掌握的应试知识融会贯通，并做到举一反三。[立即报名！](#)

历年真题测评班：通过真题的在线模拟测试，由自考 365 网校的专家名师指明未来考试中可能出现的“陷阱”、“雷区”、“误区”，帮助学员减少答题失误，提高学员驾驭和应用所学知识的能力，迅速提高应试技巧和强化所学知识，顺利通过考试！[立即报名！](#)

论文答辩与毕业申请指导班：来自主考院校的指导老师全程视频授课，系统阐述申报自考论文的时间、论文的选题、论文的格式及内容、与导师的沟通技巧等，并提供论文范例供学员参考。[立即报名！](#)

自考实验班：针对高难科目开设，签协议，不及格返还学费。全国限量招生，报名咨询 010-82335555 [立即报名！](#)

全国 2007 年 4 月高等教育自学考试 电力电子变流技术试题 课程代码：02308

一、单项选择题（本大题共 10 小题，每小题 1 分，共 10 分）

在每小题列出的四个备选项中只有一个是符合题目要求的，请将其代码填写在题后的括号内。错选、多选或未选均无分。

1. 若要增大 SPWM 逆变器的输出电压，可采用的控制方法是（ ）
 - A. 增大三角波频率
 - B. 增大三角波幅值
 - C. 增大正弦控制电压频率
 - D. 增大正弦控制电压幅值

2. 三相全控桥式整流电路中，晶闸管可能承受的最大反向电压峰值为（其中 U_2 为变压器二次侧相电压有效值）（ ）
 - A. $2\sqrt{3}U_2$
 - B. $2\sqrt{2}U_2$
 - C. $\sqrt{6}U_2$
 - D. $\sqrt{3}U_2$

3. 按器件的可控性分类，普通晶闸管属于（ ）

- A. 全控型器件
B. 半控型器件
C. 不控型器件
D. 电压型器件
4. 三相全控桥式变流电路工作于有源逆变状态, 其逆变角 β 的变化范围为 ()
A. $0^\circ \sim 90^\circ$
B. $0^\circ \sim 120^\circ$
C. $90^\circ \sim 180^\circ$
D. $0^\circ \sim 150^\circ$
5. 三相桥式不控整流电路交流侧三相相电压正半周波的三个自然换相点互相间隔 ()
A. 60°
B. 90°
C. 120°
D. 180°
6. 单相半控桥式无续流二极管带阻感性负载的整流电路中, 整流晶闸管的导通角为 ()
A. 60°
B. 90°
C. 120°
D. 180°
7. 单相半控桥式带续流二极管阻感性负载电路, 设触发角为 α , 则整流晶闸管导通角为 ()
A. $\pi - \alpha$
B. $\frac{5}{6} \pi - \alpha$
C. $\frac{2\pi}{3} - \alpha$
D. $\frac{\pi}{2} - \alpha$
8. 在晶闸管应用电路中, 为了防止误触发应将幅值限制在不触发区的信号是 ()
A. 干扰信号
B. 触发电压信号
C. 触发电流信号
D. 干扰信号和触发信号
9. 在三相不控整流电路中, 在自然换相点 R 与 U 间, 整流输出电压 u_d 为 ()
A. u_{cb}
B. u_{ab}
C. u_{ac}
D. u_{bc}
10. 单相全控桥式带电阻性负载电路中, 控制角 α 的最大移相范围是 ()
A. 90°
B. 120°
C. 150°
D. 180°

二、填空题 (本大题共 15 小题, 每小题 1 分, 共 15 分)

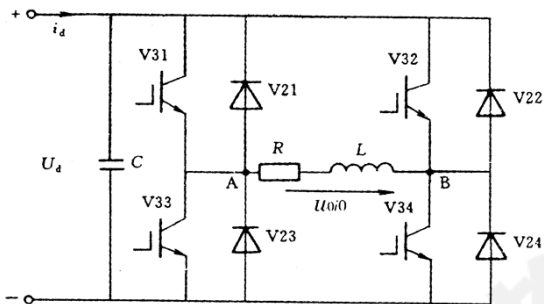
请在每小题的空格中填上正确答案。错填、不填均无分。

11. 在升压斩波电路中, $U_d=3V$, 占空比 $\alpha=0.7$, 则输出电压 $U_0=$ _____ V。
12. 单相半波可控整流带电阻性负载 R, 变压器二次侧相电压有效值为 U_2 , 设控制角为 α , 则流过晶闸管电流的有效值为_____。
13. 晶闸管断态不重复峰值电压 U_{DSM} 与断态重复峰值电压 U_{DRM} 数值大小上应有 U_{DSM} _____ U_{DRM} 。
14. 晶闸管维持电流 I_H 与擎住电流 I_L 在数值大小上有 I_L _____ I_H 。
15. 三相桥式不控整流电路中的共阳极组二极管每隔_____度换相一次。
16. 晶闸管并联使用时, 必须保证各晶闸管之间的_____均衡。

17. 导通角是_____（即其定义）。
18. 三相桥式可控整流电路同一相上的两只晶闸管的触发信号相位互差_____。
19. 功率晶体管缓冲保护电路中的二极管要求采用_____型二极管，以便与功率晶体管的开关时间相配合。
20. 为了利于功率晶体管的关断，驱动电流后沿应是一个_____。
21. 当 $\alpha >$ _____度时，大电感负载三相全控桥的整流输出平均电压 U_d 为负值。
22. 正弦脉冲宽度调制电路，载波信号一般为_____。
23. 对于三相半波可控变流电路，换相重叠角 γ 与 α 、 I_d 及_____有关。
24. 电压型逆变器其中间直流环节以_____储能。
25. 采用多重化逆变器目的是抑制输出中的_____分量。

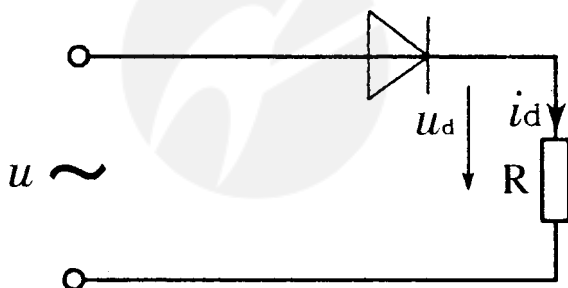
三、分析计算题（本大题共 4 小题，共 38 分）

26. 如图所示电压源型单相桥式逆变电路中，若 U_d 为 200 伏，采用 180° 导电调制方式，试计算电路输出电压中的基波幅值和有效值。（10 分）



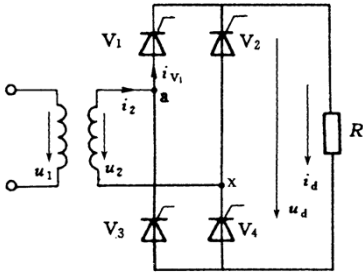
27. 下图所示单相半波不控整流电路， $R=100\ \Omega$ ， $u=1000\sqrt{2}\sin\omega t\text{ V}$ ， $f=50\text{ Hz}$ ，试计算：（8 分）

- (1) 直流输出电压的平均值 U_d ;
- (2) 直流输出电流的平均值 I_d ;
- (3) 加在二极管上的最大反向峰值电压。



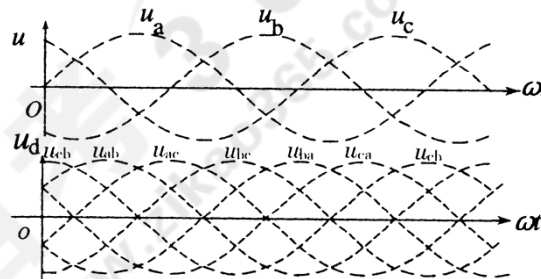
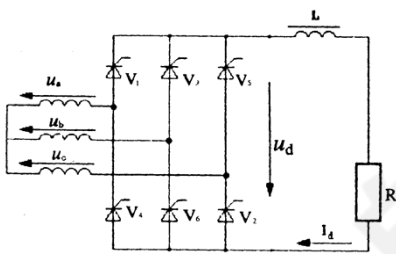
28. 单相全控桥式电阻性负载整流电路, 要求控制角 $\alpha = 60^\circ$ 时, 整流侧输出电压的平均值 $U_d = 80V$, 输出电流平均值 $I_d = 8A$ 。试回答下列问题: (10分)

- (1) 求变压器二次侧相电压有效值 U_2 ;
- (2) 计算整流变压器的二次电流有效值 I_2 ;
- (3) 画出 u_d 、 i_{V1} 波形。



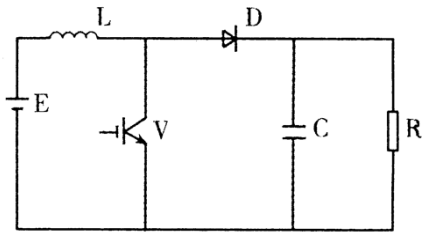
29. 如图所示三相全控桥式整流电路, 大电感负载, $R = 1 \Omega$, 控制角 $\alpha = 60^\circ$, 变压器的二次相电压有效值 $U_2 = 100V$, 试回答下列问题: (10分)

- (1) 画出 u_d 的波形;
- (2) 计算整流输出电压平均值 U_d 和输出电流平均值 I_d ;
- (3) 计算变压器二次侧相电流的有效值 I_2 。



四、简答题 (本大题共 8 小题, 共 37 分)

30. 在单相全控桥式变流电路中, 试问变流电路分别处于整流工作状态和有源逆变工作状态时触发角 α 分别在什么范围内? (4分)
31. 产生有源逆变的条件是什么? (4分)
32. 画出晶闸管的双晶体管模型。(5分)
33. 分别画出下图直流升压斩波电路 V 开通、关断时的等效电路图。(4分)



34. 晶闸管全控桥式有源逆变电路造成逆变失败的主要原因是什么？（8分）
35. 变压变频电路有哪几种控制方式可以控制输出电压的幅值？（4分）
36. 三相桥式不控整流电路，共阴极组和共阳极组二极管导通规律分别是什么？（4分）
37. 晶闸管的通态平均电流 I_{VEAR} 是如何定义的。（4分）

自考365
www.zikao365.com

